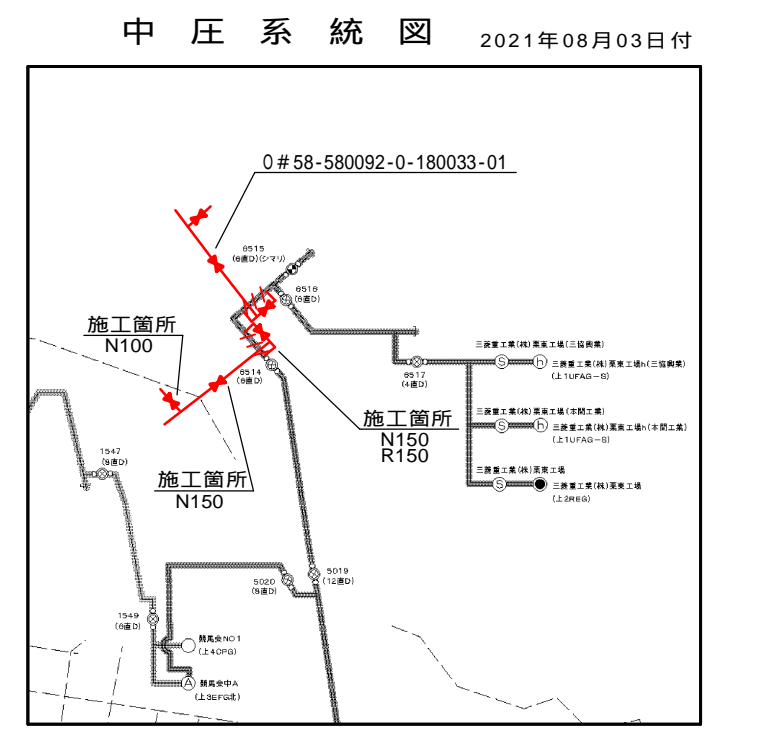
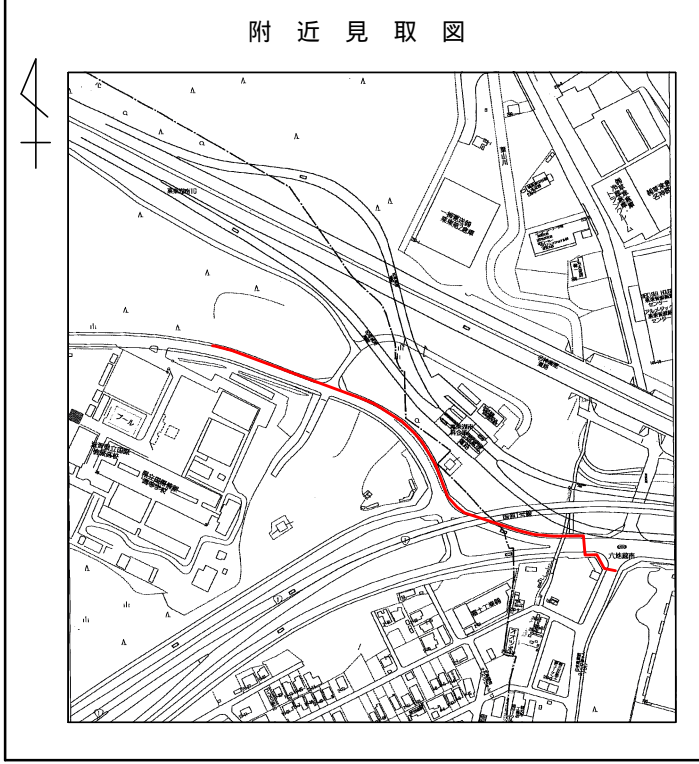
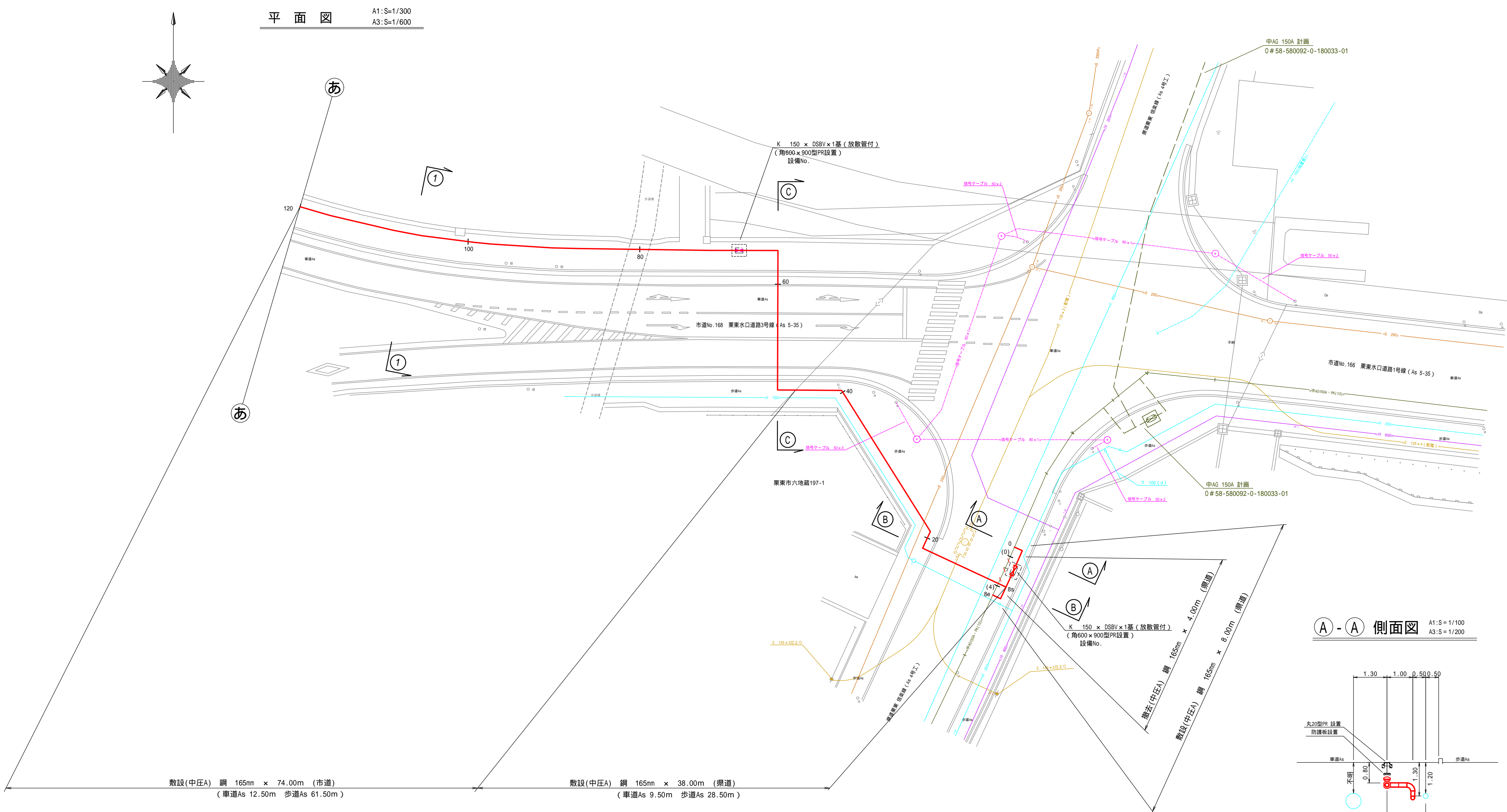


凡例

—	申請ガス管
— G —	既設・中圧ガス管
— G —	既設ガス管
— G > / / —	撤去ガス管
— S —	下水道
— W —	上水道
— T —	N T Tケーブル
— E —	電力ケーブル
— W —	工業用水道
— W —	排水
— S —	流域下水
— P —	計画管
—	その他ケーブル



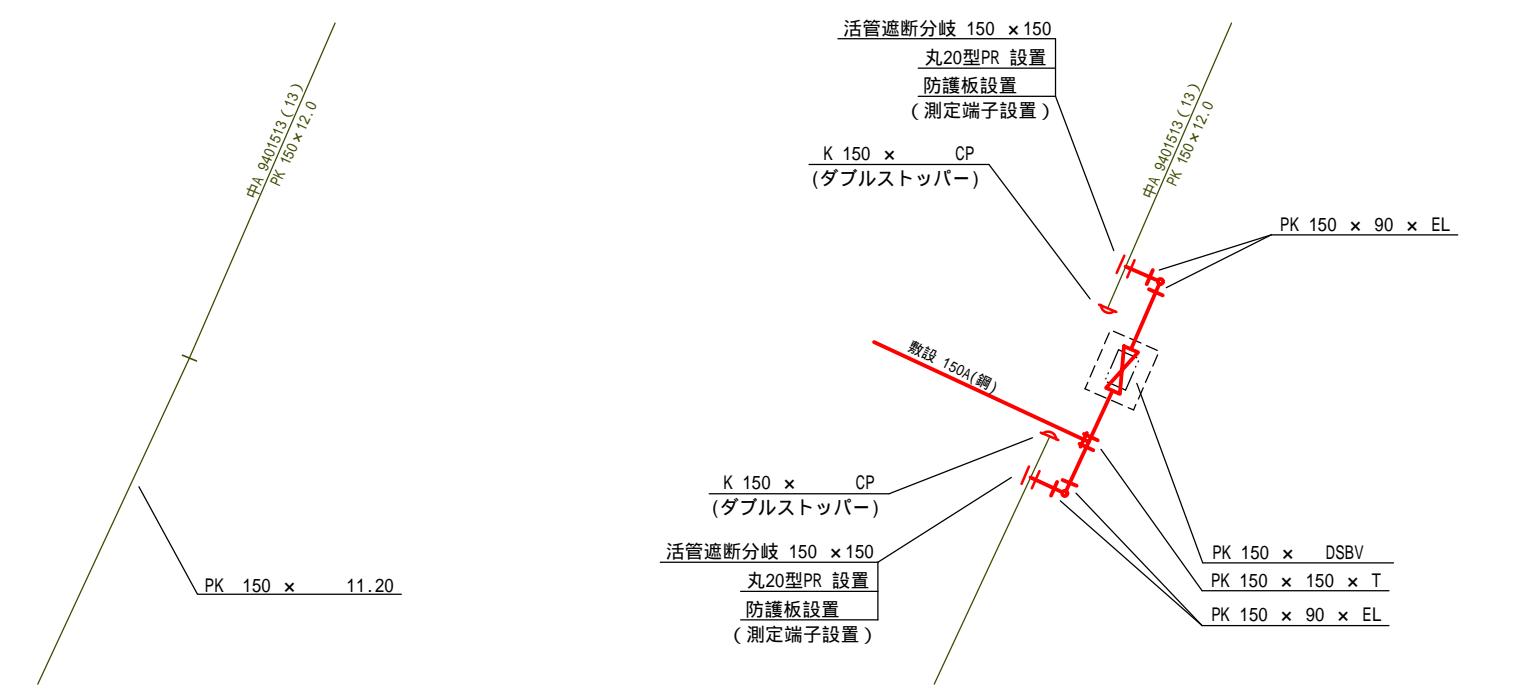
平面図 A1:S=1/300 A3:S=1/600



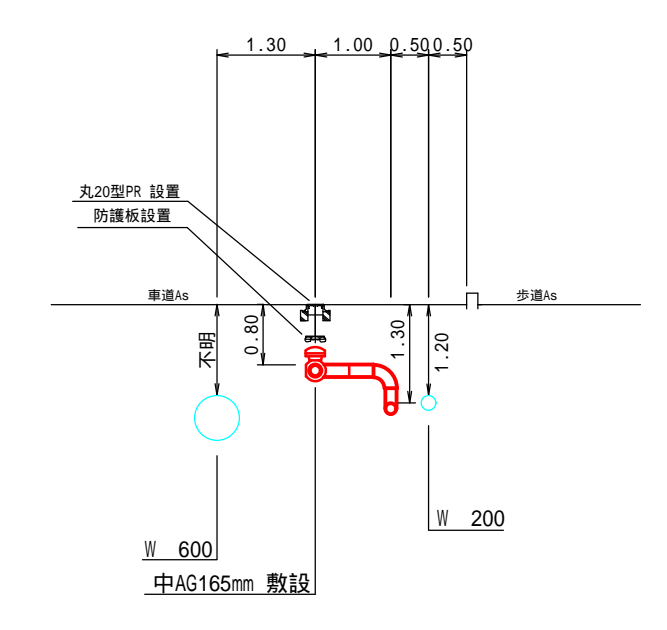
連絡詳細図

施工前

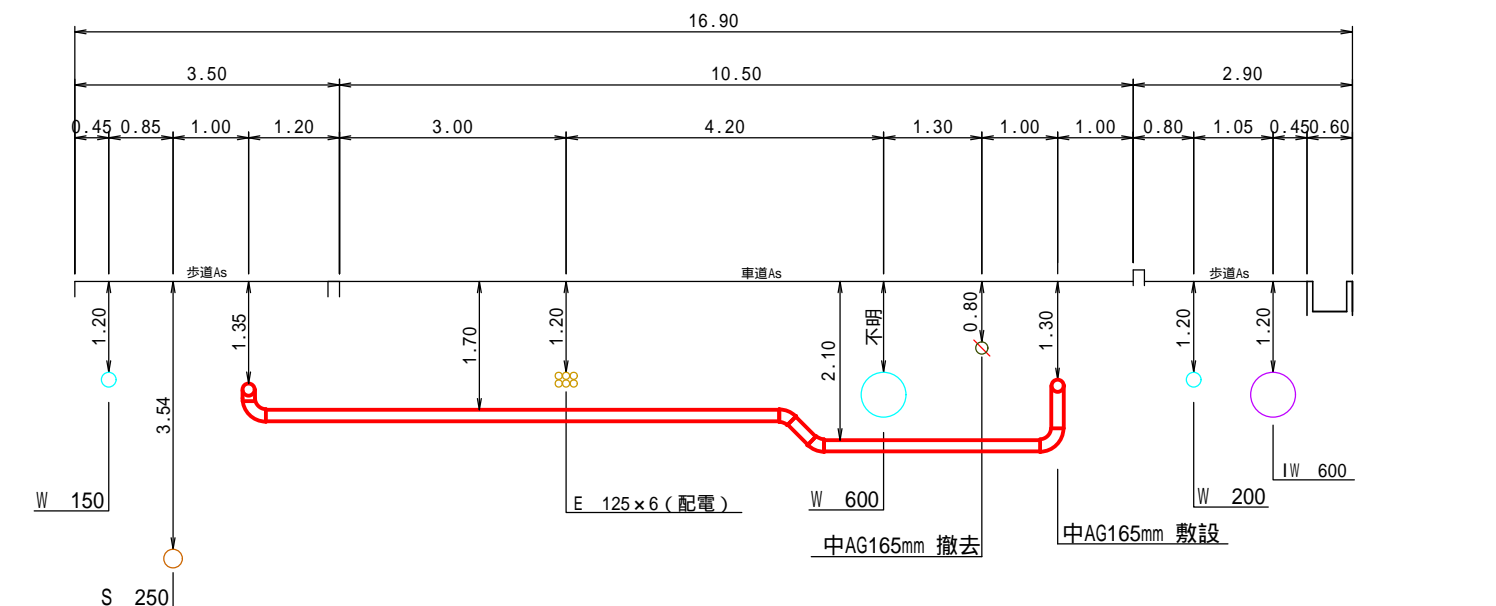
施工後



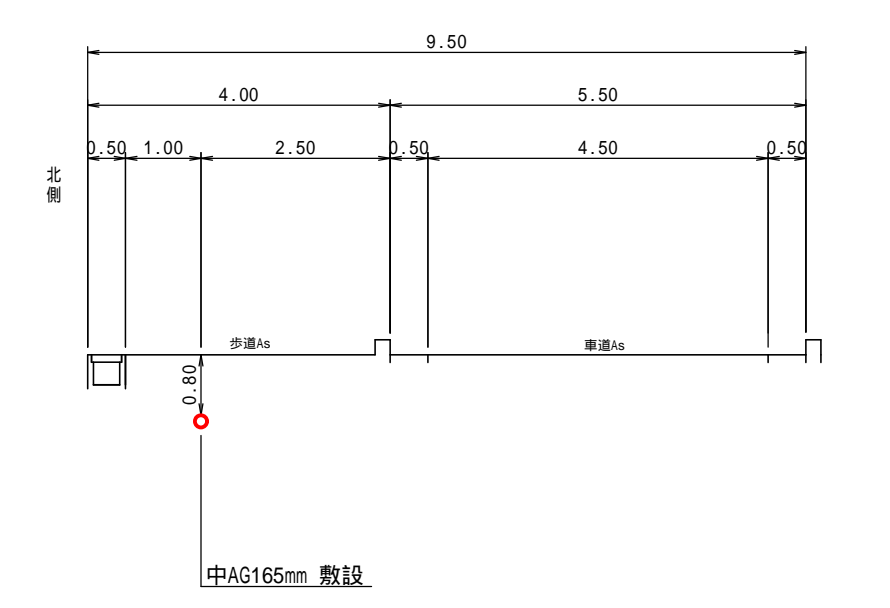
A-A 側面図 A1:S=1/100 A3:S=1/200



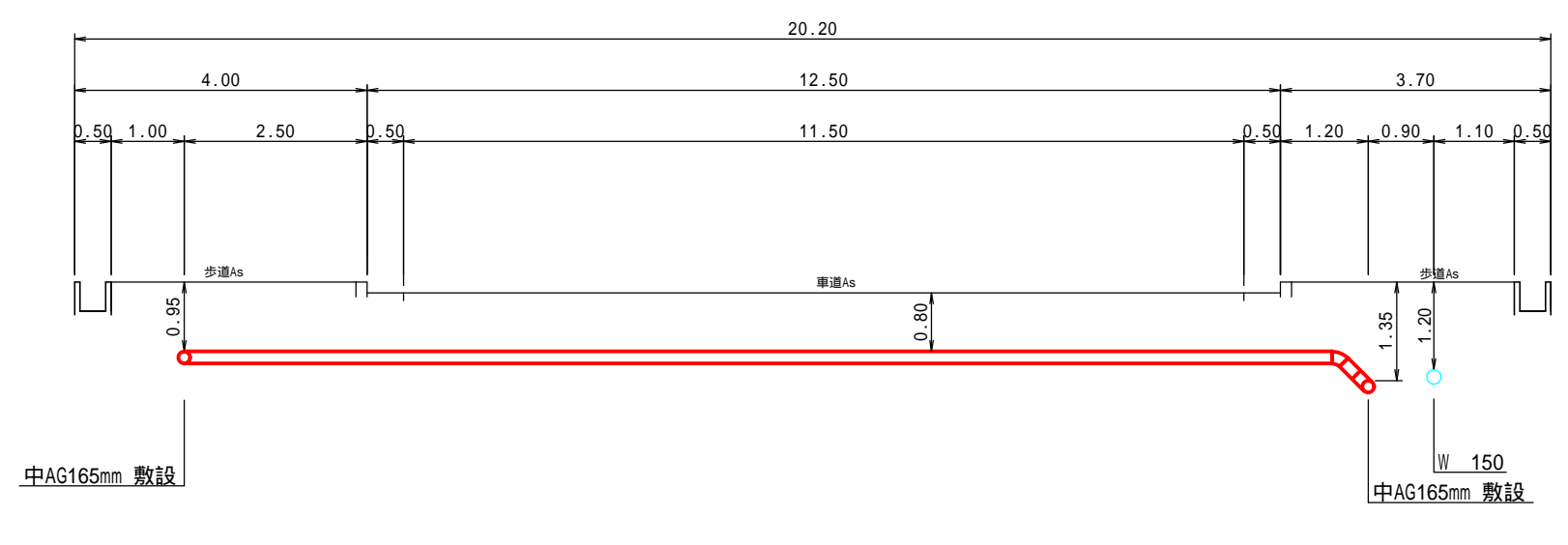
B-B 側面図 A1:S=1/100 A3:S=1/200



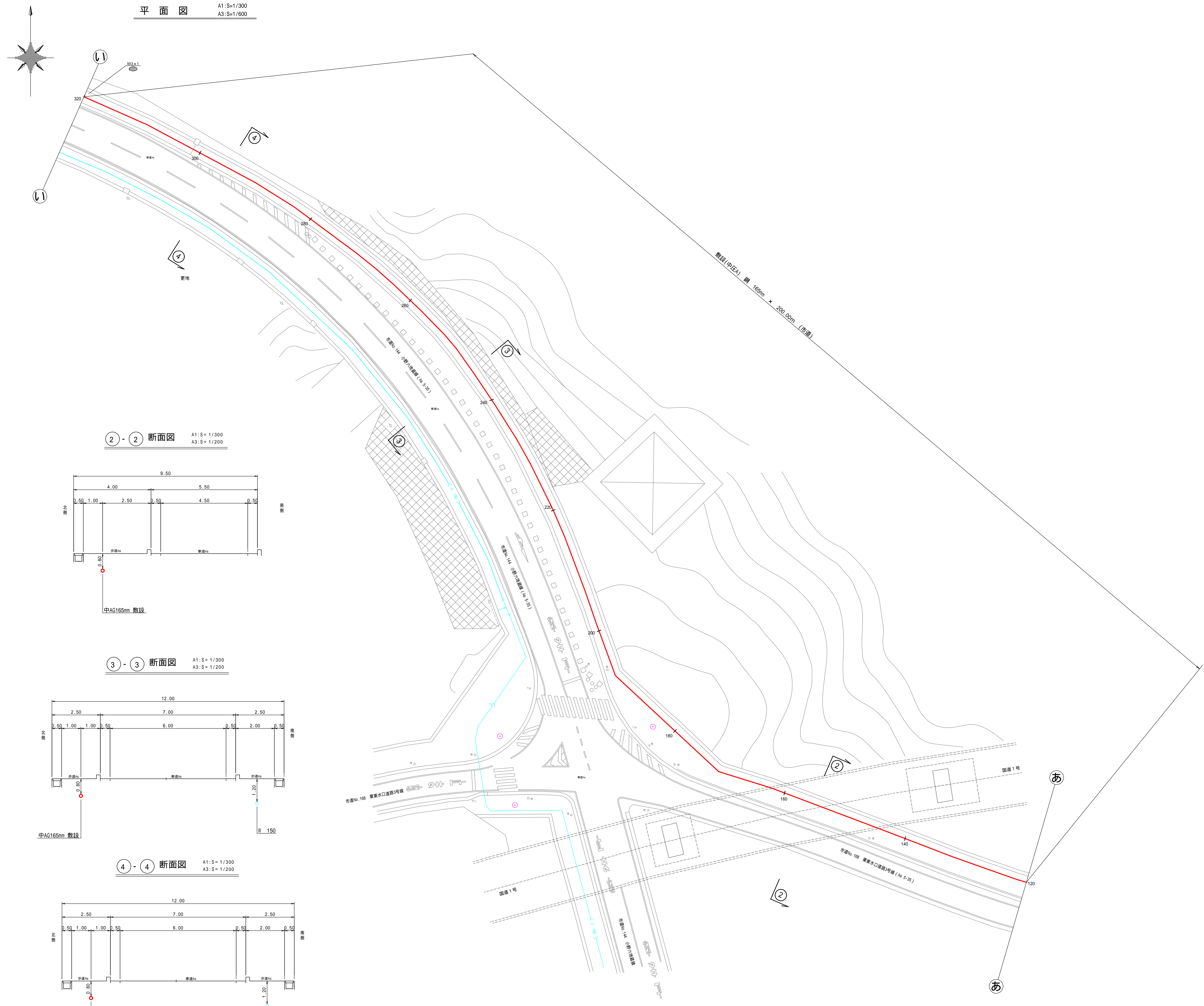
1-1 断面図 A1:S=1/300 A3:S=1/200



C-C 側面図 A1:S=1/100 A3:S=1/200

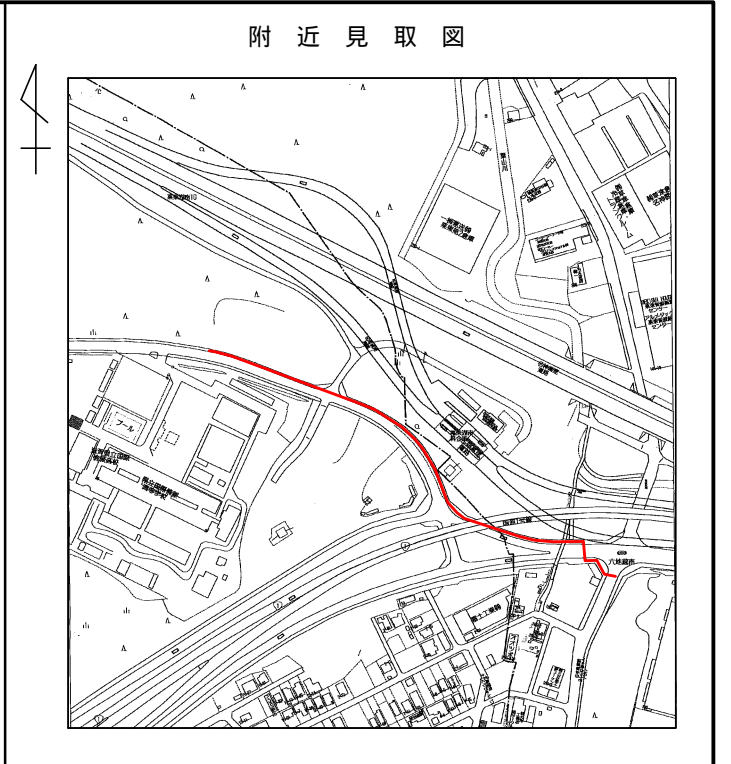


平面図 A1:S=1/300
A3:S=1/600

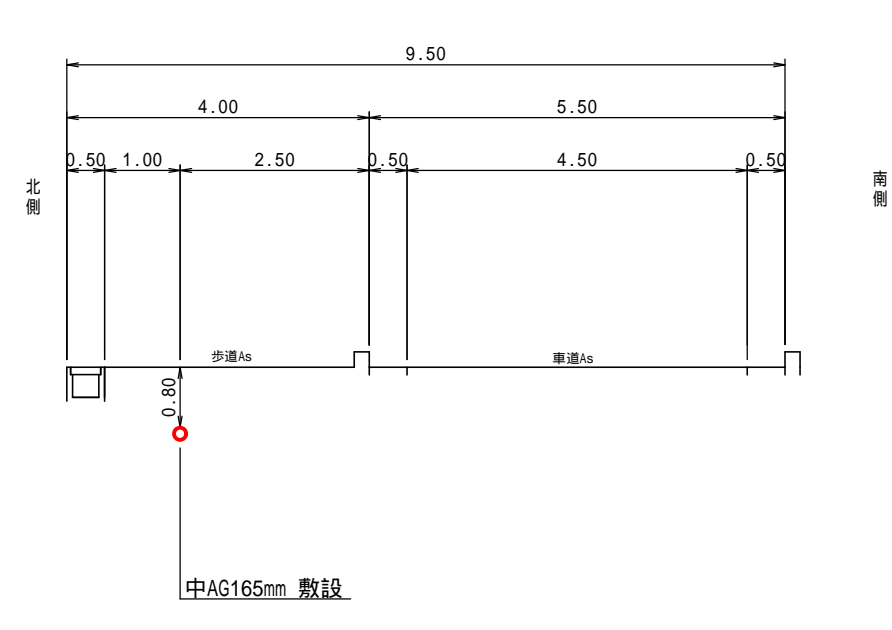


凡例

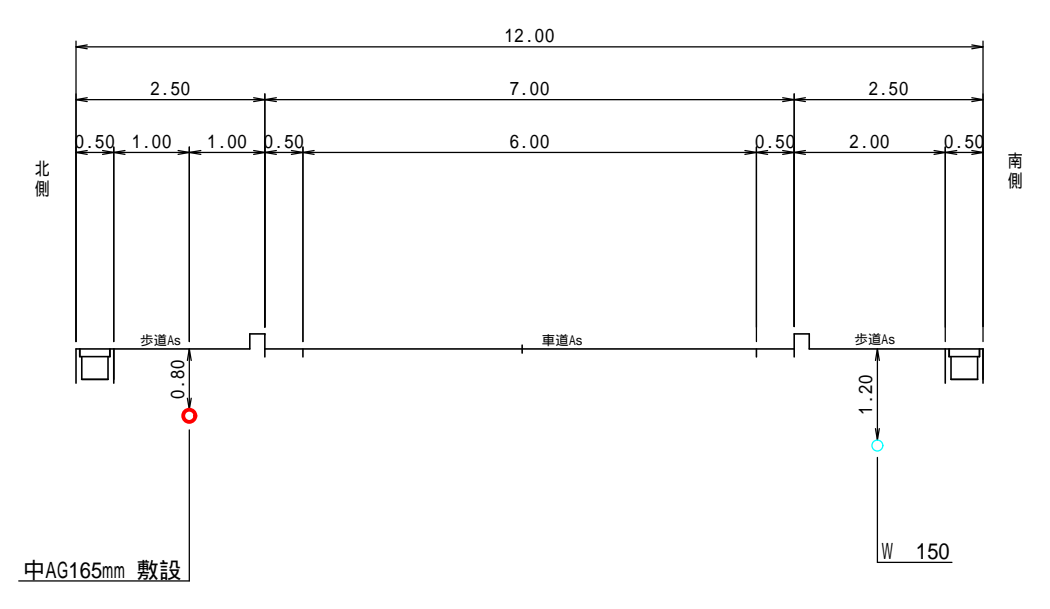
	申請ガス管
	既設高・中圧ガス管
	既設ガス管
	撤去ガス管
	下水道
	上水道
	NTTケーブル
	電力ケーブル
	工業用水道
	掘削箇所
	附属下水道
	計画管
	その他ケーブル



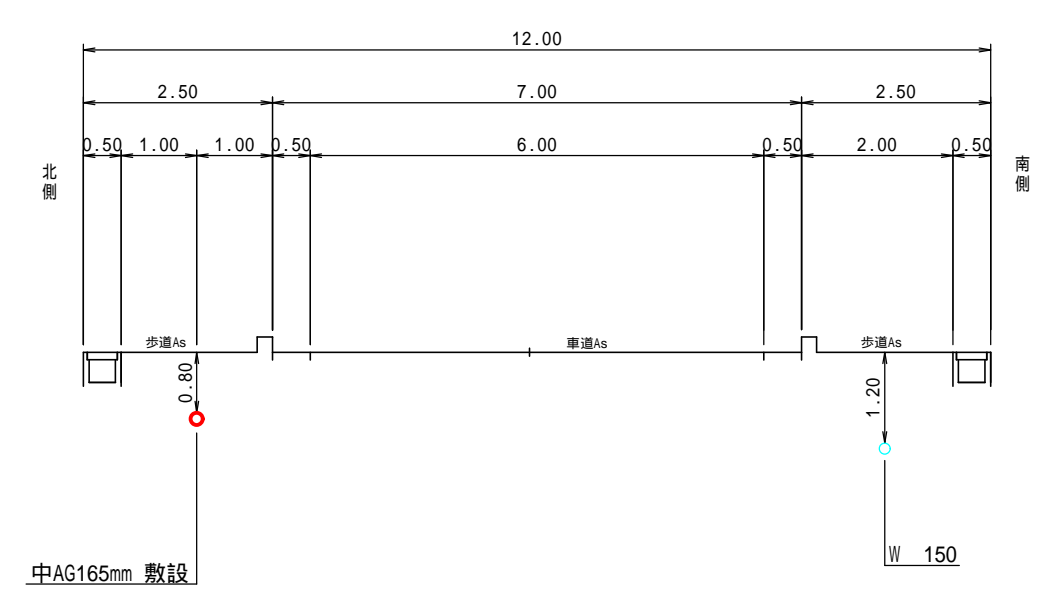
2-2 断面図 A1:S=1/300
A3:S=1/200



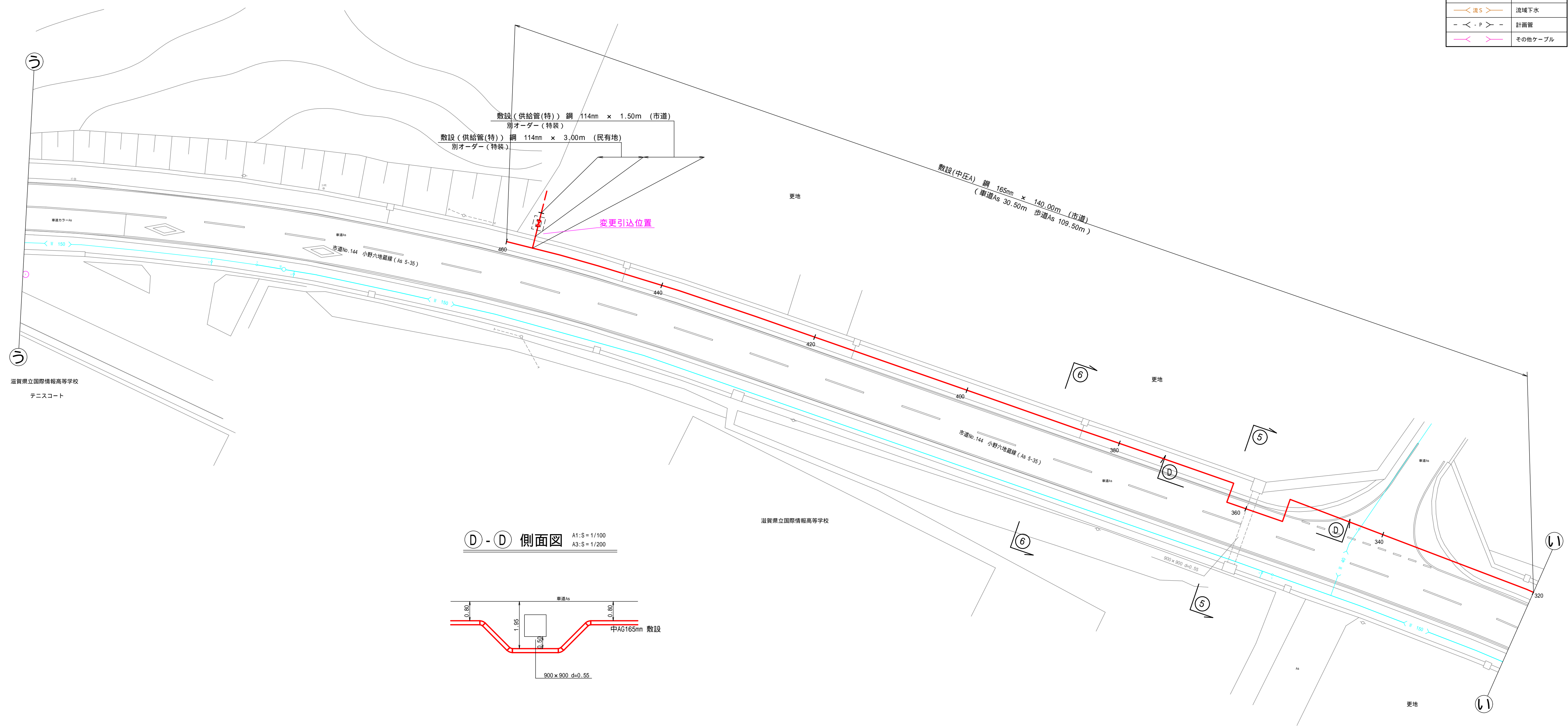
3-3 断面図 A1:S=1/300
A3:S=1/200



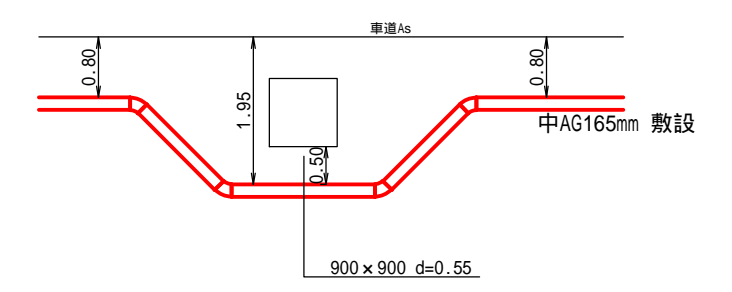
4-4 断面図 A1:S=1/300
A3:S=1/200



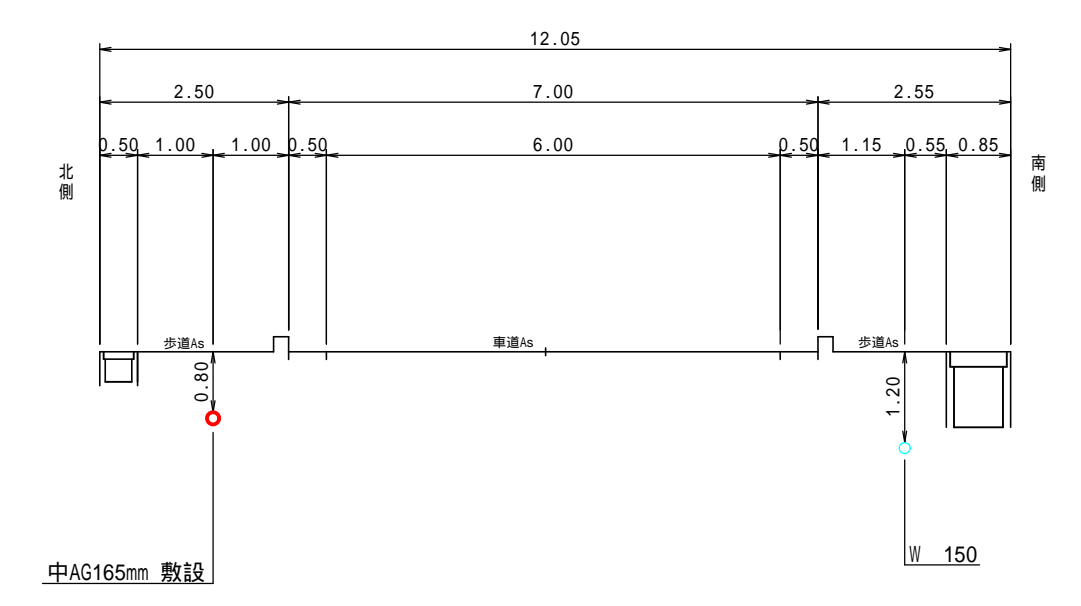
凡例	
	申請ガス管
	既設高・中圧ガス管
	既設ガス管
	撤去ガス管
	下水道
	上水道
	NTTケーブル
	電力ケーブル
	工業用水道
	掘削箇所
	附水道
	流域下水
	計画管
	その他ケーブル



① - ① 側面図 A1:S=1/100
A3:S=1/200



② - ② 断面図 A1:S=1/300
A3:S=1/200



③ - ③ 断面図 A1:S=1/300
A3:S=1/200

