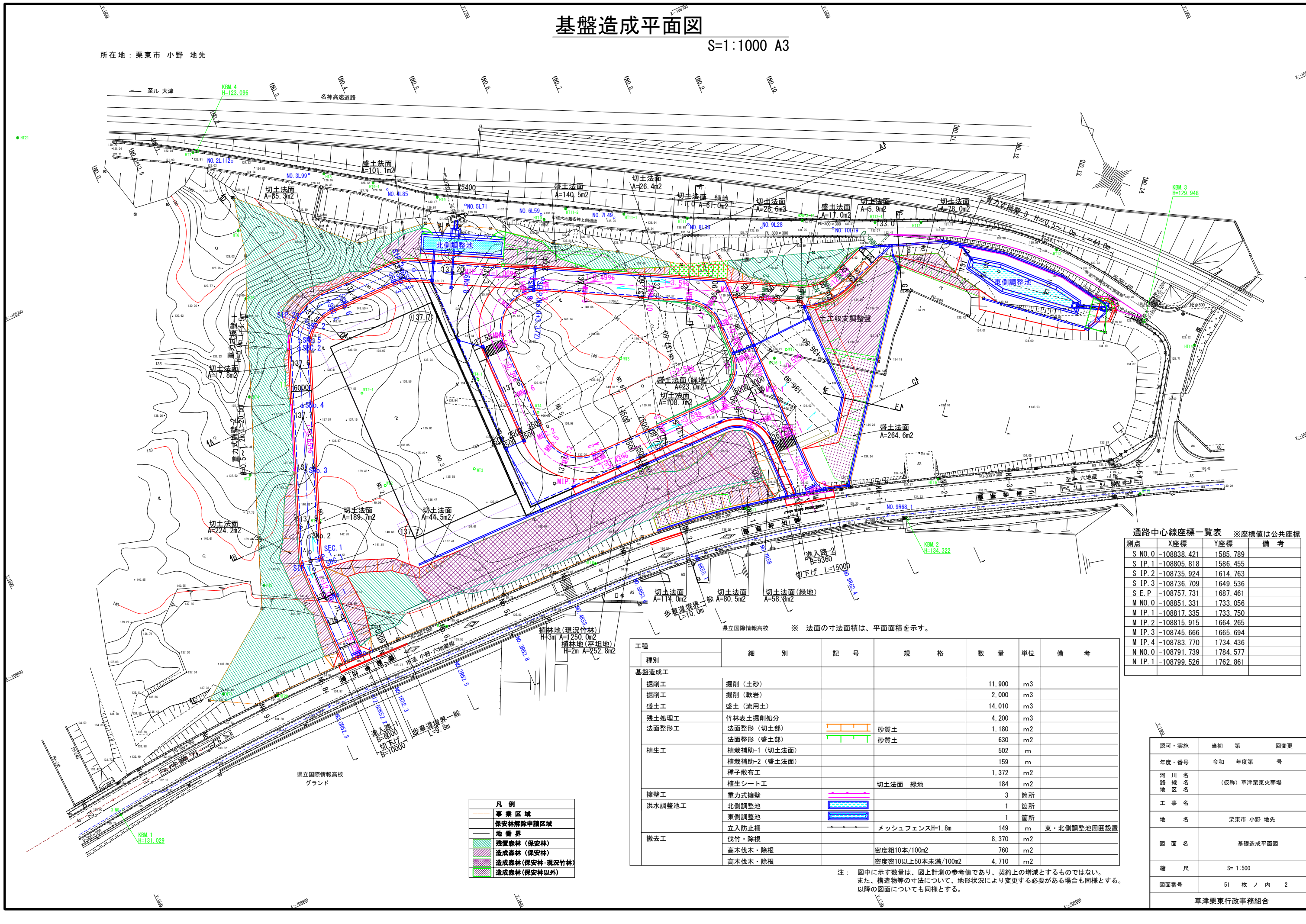


# 基盤造成平面図

S=1:1000 A3

所在地：栗東市 小野 地先



通路中心線座標一覧表 ※座標値は公共座標

測点	X座標	Y座標	備考
S NO. 0	-108838.421	1585.789	
S IP. 1	-108805.818	1586.455	
S IP. 2	-108735.924	1614.763	
S IP. 3	-108736.709	1649.536	
S E. P.	-108757.731	1687.461	
M NO. 0	-108851.331	1733.056	
M IP. 1	-108817.335	1733.750	
M IP. 2	-108815.915	1664.265	
M IP. 3	-108745.666	1665.694	
M IP. 4	-108783.770	1734.436	
N NO. 0	-108791.739	1784.577	
N IP. 1	-108799.526	1762.861	

工種	種別	記号	規格	数量	単位	備考
基盤造成工	掘削工			11,900	m <sup>3</sup>	
	掘削工			2,000	m <sup>3</sup>	
	盛土工			14,010	m <sup>3</sup>	
	残土処理工			4,200	m <sup>3</sup>	
法面整形工	法面整形(切土部)		砂質土	1,180	m <sup>2</sup>	
	法面整形(盛土部)		砂質土	630	m <sup>2</sup>	
	植生工					
	植栽補助-1(切土法面)			502	m	
	植栽補助-2(盛土法面)			159	m	
	種子散布工			1,372	m <sup>2</sup>	
	植生シート工		切土法面 緑地	184	m <sup>2</sup>	
擁壁工	重力式擁壁			3	箇所	
	洪水調整池工			1	箇所	
	北側調整池			1	箇所	
	東側調整池			1	箇所	
	立入防止柵		メッシュフェンスH=1.8m	149	m	東・北側調整池周囲設置
撤去工	伐竹・除根			8,370	m <sup>2</sup>	
	高木伐木・除根		密度粗10本/100m <sup>2</sup>	760	m <sup>2</sup>	
	高木伐木・除根		密度密10以上50本未満/100m <sup>2</sup>	4,710	m <sup>2</sup>	

注： 図中に示す数量は、図上計測の参考値であり、契約上の増減とするものではない。  
また、構造物等の寸法について、地形状況により変更する必要がある場合も同様とする。  
以降の図面についても同様とする。

凡例

—	事業区域
—	保安林解除申請区域
—	地籍界
■	残置森林(保安林)
■	造成森林(保安林)
■	造成森林(保安林-現況竹林)
■	造成森林(保安林以外)

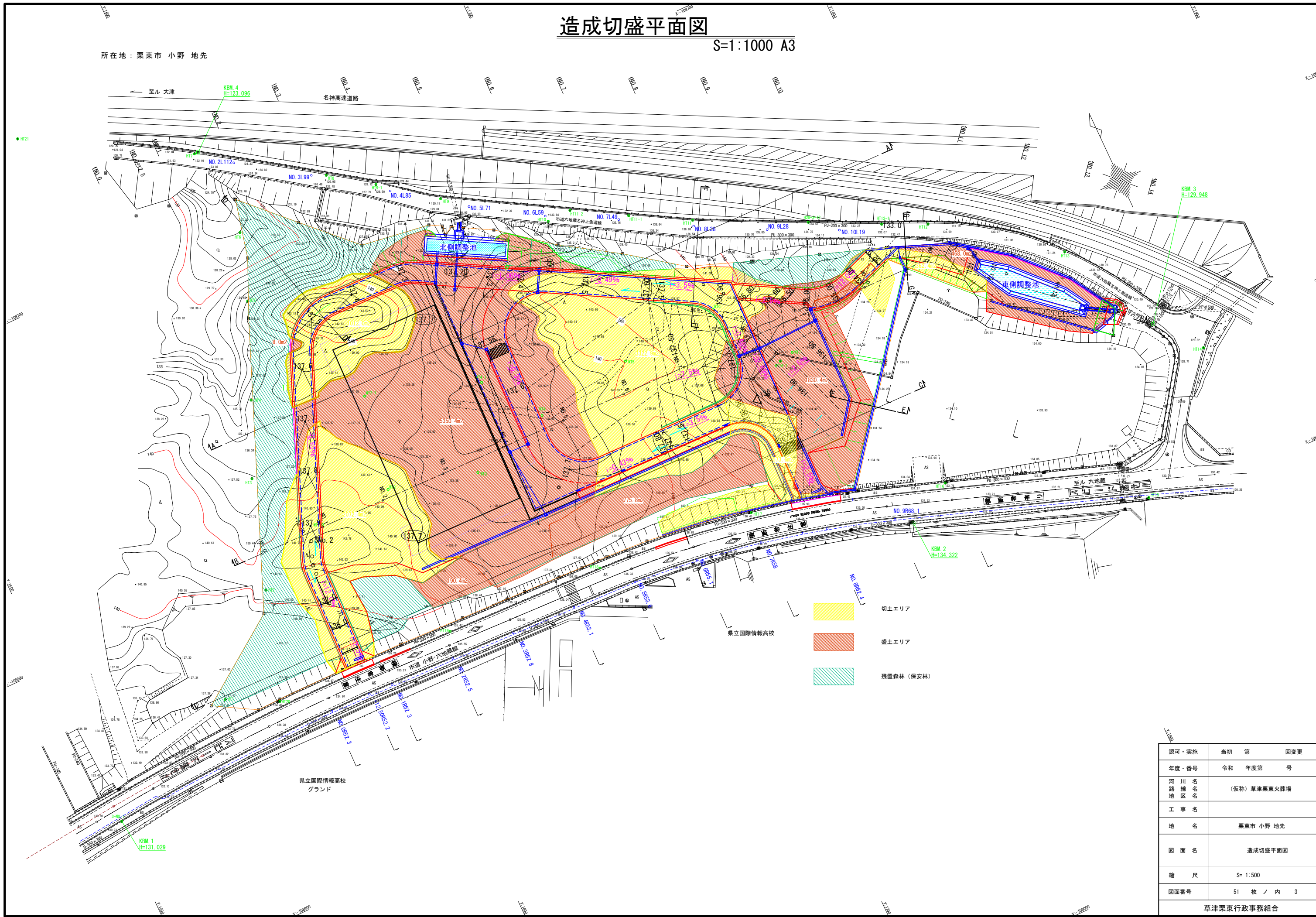
認可・実施	当初	第	回変更
年度・番号	令和	年度第	号
河川名 路線名 地区名	(仮称) 草津栗東火葬場		
工事名	栗東市 小野 地先		
図面名	基礎造成平面図		
縮尺	S=1:500		
図面番号	51 枚 / 内 2		

草津栗東行政事務組合

# 造成切盛平面図

S=1:1000 A3

所在地：栗東市 小野 地先



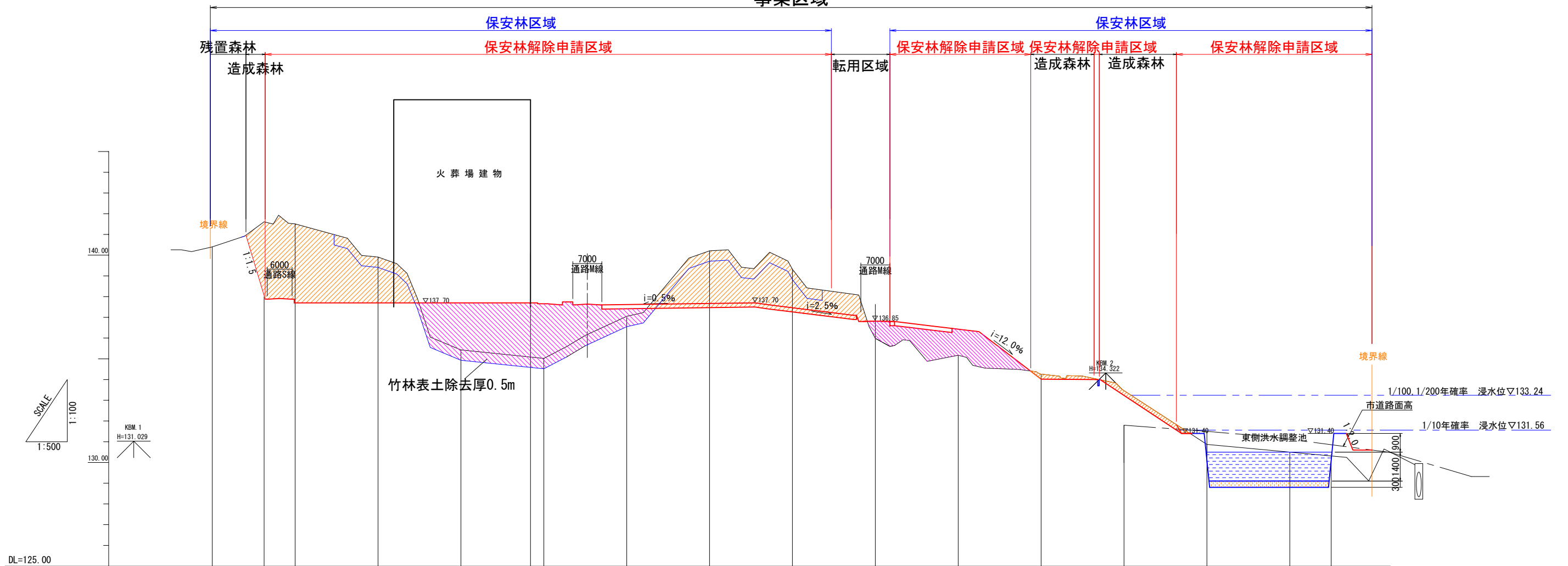
認可・実施	当初	第	回変更
年度・番号	令和	年度第	号
河川名 路線名 地区名	(仮称) 草津栗東火葬場		
工事名			
地名	栗東市 小野 地先		
図面名	造成切盛平面図		
縮尺	S= 1:500		
図面番号	51 枚 / 内 3		

草津栗東行政事務組合

# 基盤造成縦断面図(B-B)

SV=1:200 SH=1:1000 A3

事業区域



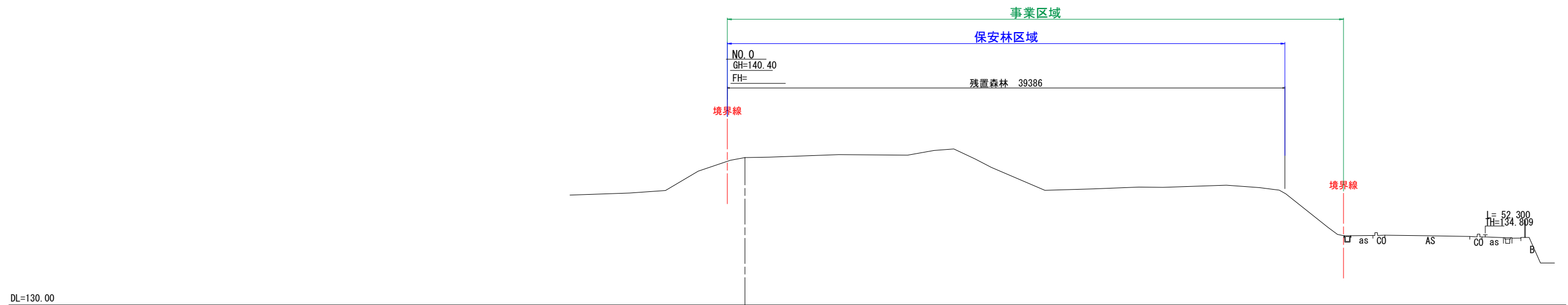
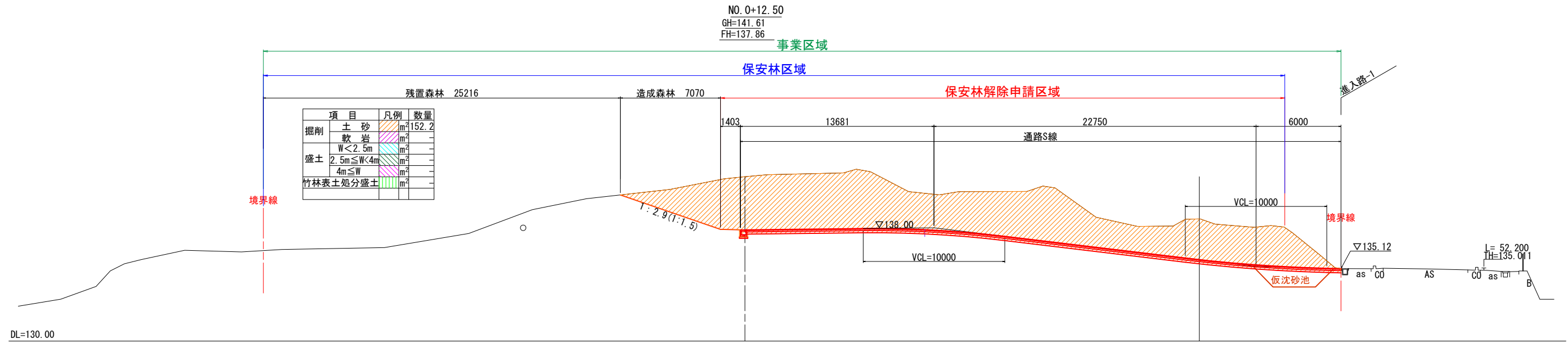
勾配図																
盛土				2.27	2.68	0.50			0.83	1.27	3.75					
切土		3.75	3.65	2.21			2.53	1.85			1.16	1.55	1.30	0.93		
計画高		137.86	137.86	137.70	137.70	137.55	137.68	137.47	136.82	136.44	134.02	131.90	129.47	129.27	130.23	
地盤高	140.40	141.61	141.51	139.91	135.43	137.05	140.21	139.32	135.99	135.17	134.26	133.06	131.02	130.57	129.30	
追加距離	0.000	12.500	20.000	40.000	60.000	80.000	100.000	120.000	140.000	160.000	180.000	200.000	220.000	240.000	260.000	280.000
単距離	0.000	12.500	7.500	20.000	20.000	20.000	20.000	20.000	20.000	20.000	20.000	20.000	20.000	20.000	20.000	20.000
測点	NO.0	+12.50	NO.1	NO.2	NO.3	NO.4	NO.5	NO.6	NO.7	NO.8	NO.9	NO.10	NO.11	NO.12	NO.13	NO.14

盛土  
 切土

認可・実施	当初 第 回変更
年度・番号	令和 年度第 号
河川名 路線名 地区名	(仮称) 草津栗東火葬場
工事名	
地名	栗東市 小野 地先
図面名	基盤造成縦断面図(B-B)
縮尺	S= 縦1:100、横1:500
図面番号	51 枚 / 内 4
草津栗東行政事務組合	

# 基盤造成横断図 (1)

S=1:300 A3



項目	凡例	数量
掘削	土砂	m <sup>2</sup> 152.2
	軟岩	m <sup>2</sup> -
盛土	W<2.5m	m <sup>2</sup> -
	2.5m≦W<4m	m <sup>2</sup> -
	4m≦W	m <sup>2</sup> -
竹林表土処分盛土	m <sup>2</sup> -	m <sup>2</sup> -

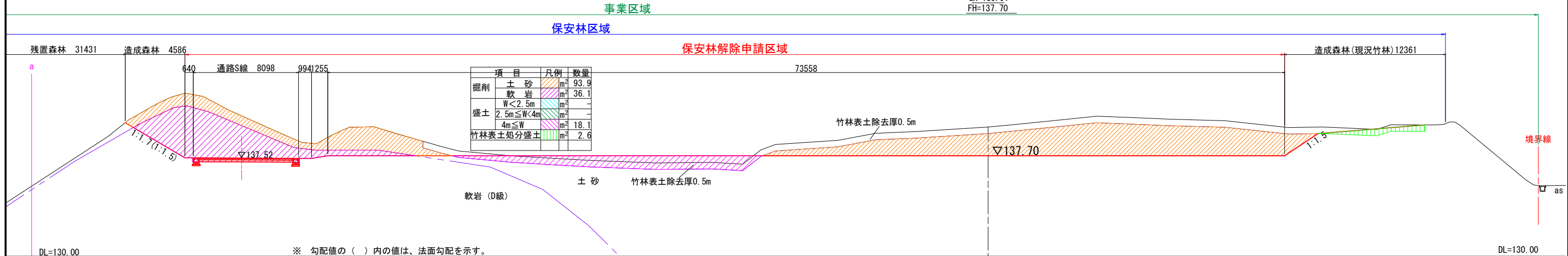
認可・実施	当初	第	回変更
年度・番号	令和	年度第	号
河川名 路線名 地区名	(仮称) 草津栗東火葬場		
工事名			
地名	栗東市 小野 地先		
図面名	基盤造成横断図 (1)		
縮尺	S= 1:150		
図面番号	51 枚 / 内 5		

草津栗東行政事務組合

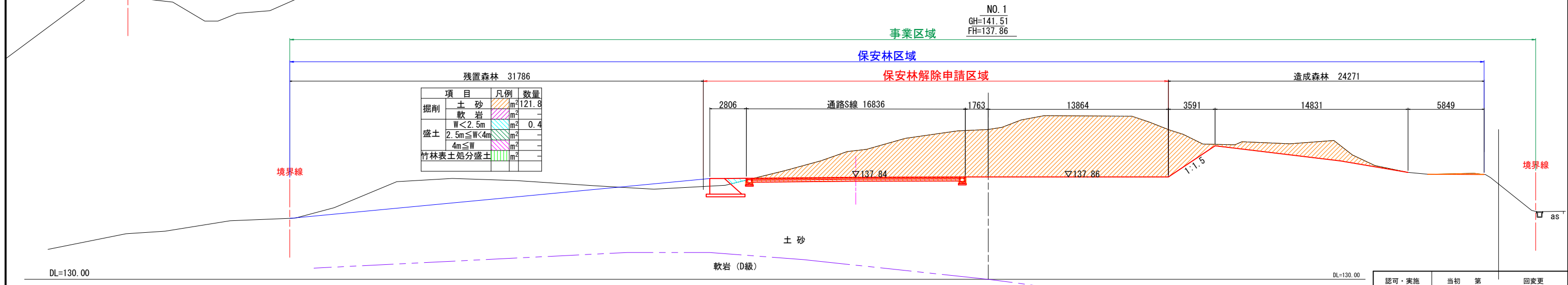
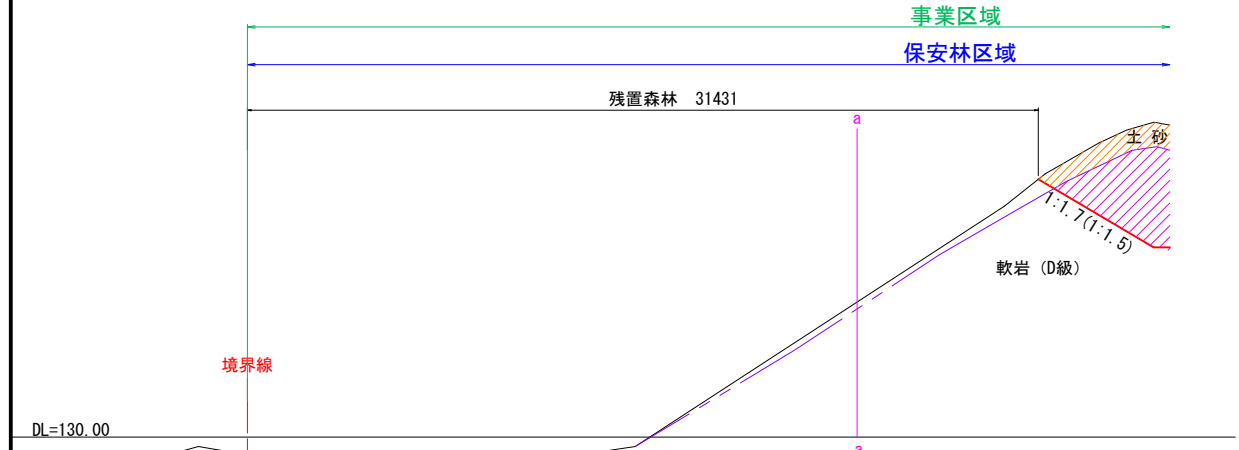
# 基盤造成横断図 (2)

S=1:300 A3

NO. 2  
GH=139.91  
FH=137.70



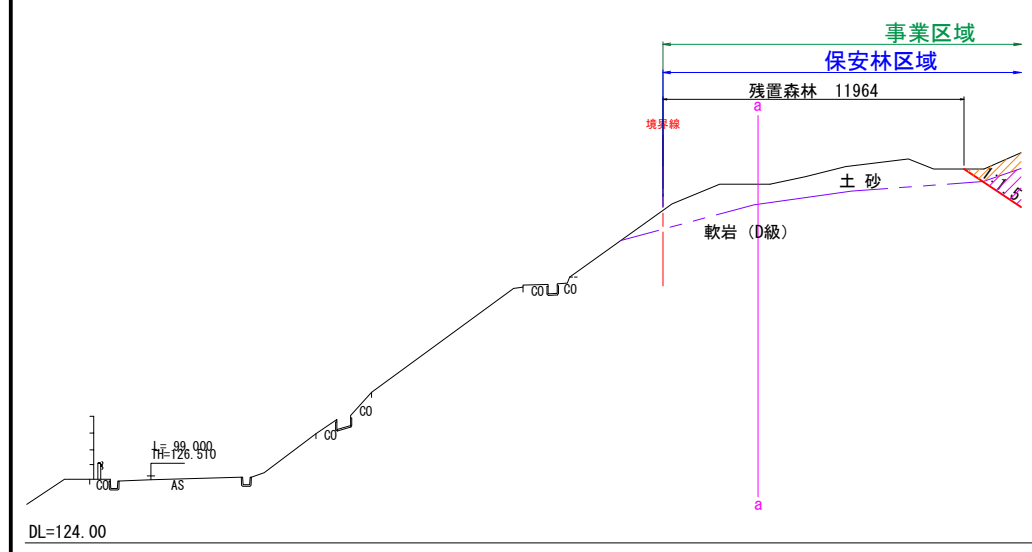
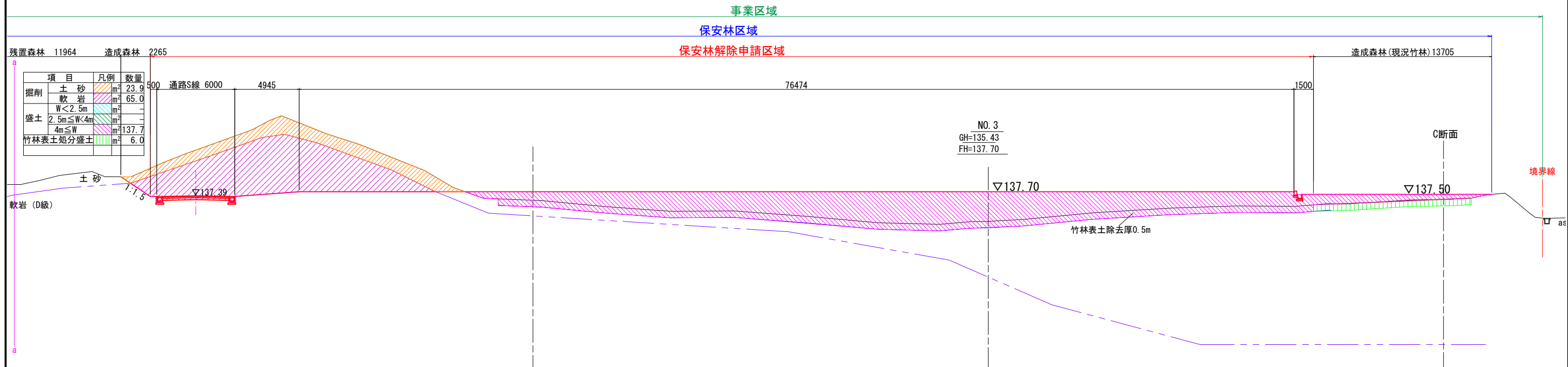
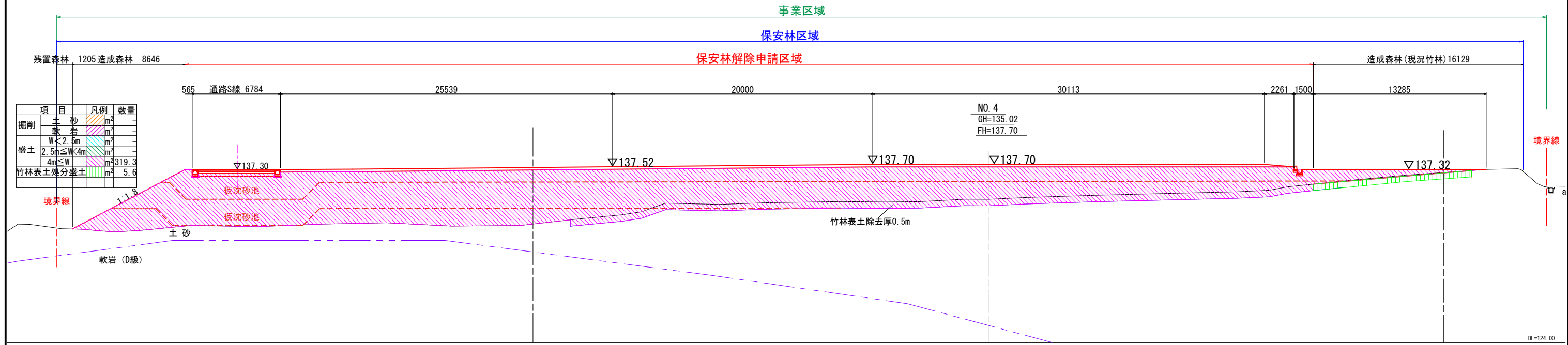
※ 勾配値の ( ) 内の値は、法面勾配を示す。



認可・実施	当初	第	回変更
年度・番号	令和	年度第	号
河川名 路線名 地区名	(仮称) 草津栗東火葬場		
工事名			
地名	栗東市 小野 地先		
図面名	基盤造成横断図 (2)		
縮尺	S= 1:150		
図面番号	51 枚 / 内 6		

# 基盤造成横断図 (3)

S=1:300 A3



認可・実施	当初	第	回変更
年度・番号	令和	年度第	号
河川名 路線名 地区名	(仮称) 草津栗東火葬場		
工事名			
地名	栗東市 小野 地先		
図面名	基盤造成横断図 (3)		
縮尺	S=1:150		
図面番号	51 枚 / 内 7		
草津栗東行政事務組合			

# 基盤造成横断図 (4)

S=1:300 A3

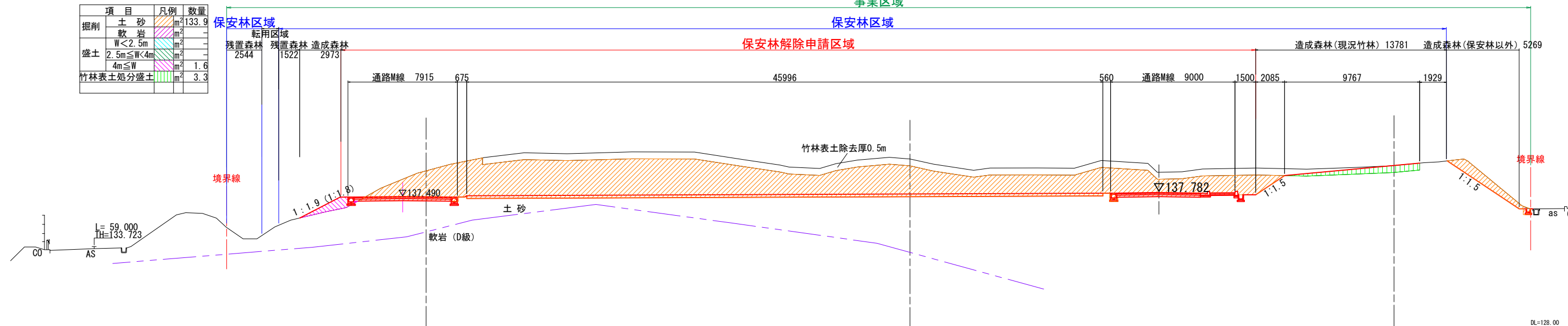
NO. 6

GH=140.21

FH=137.68

事業区域

項目	凡例	数量
掘削	土砂	133.9
	軟岩	-
盛土	W<2.5m	-
	2.5m≦W<4m	1.6
竹林表土処分盛土	4m≦W	3.3



DL=128.00

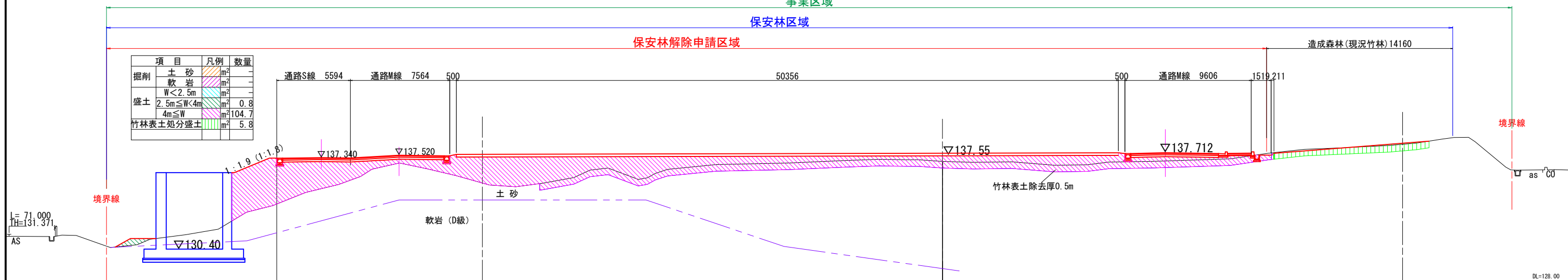
NO. 5

GH=137.05

FH=137.55

事業区域

項目	凡例	数量
掘削	土砂	-
	軟岩	-
盛土	W<2.5m	0.8
	2.5m≦W<4m	104.7
竹林表土処分盛土	4m≦W	5.8



DL=128.00

認可・実施	当初	第	回変更
年度・番号	令和	年度第	号
河川名 路線名 地区名	(仮称) 草津栗東火葬場		
工事名			
地名	栗東市 小野 地先		
図面名	基盤造成横断図 (4)		
縮尺	S= 1:150		
図面番号	51 枚 / 内 8		
草津栗東行政事務組合			

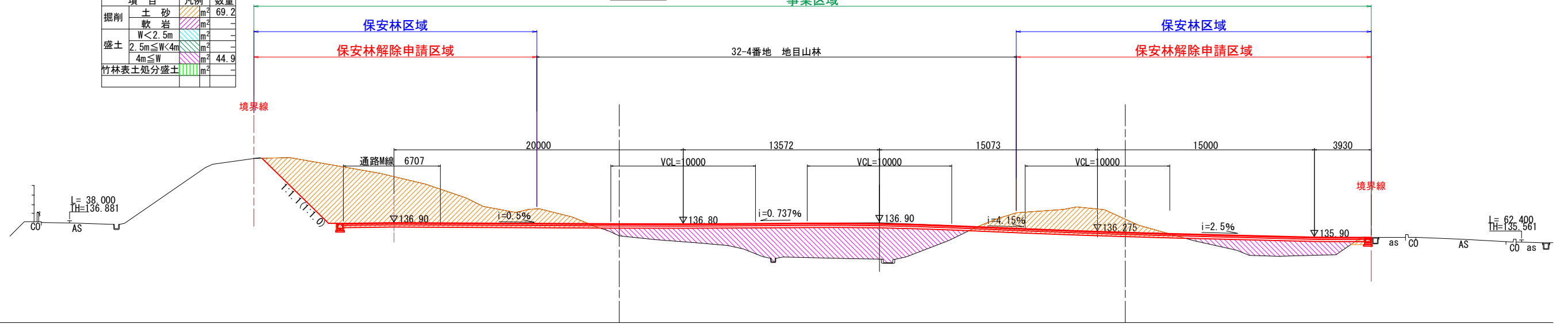
# 基盤造成横断図 (5)

S=1:300 A3

項目	凡例	数量
掘削	土砂	69.2 m <sup>2</sup>
	軟岩	-
盛土	W<2.5m	-
	2.5m≤W<4m	44.9 m <sup>2</sup>
竹林表土処分盛土	-	-

NO. 8  
GH=135.99  
FH=136.82

事業区域

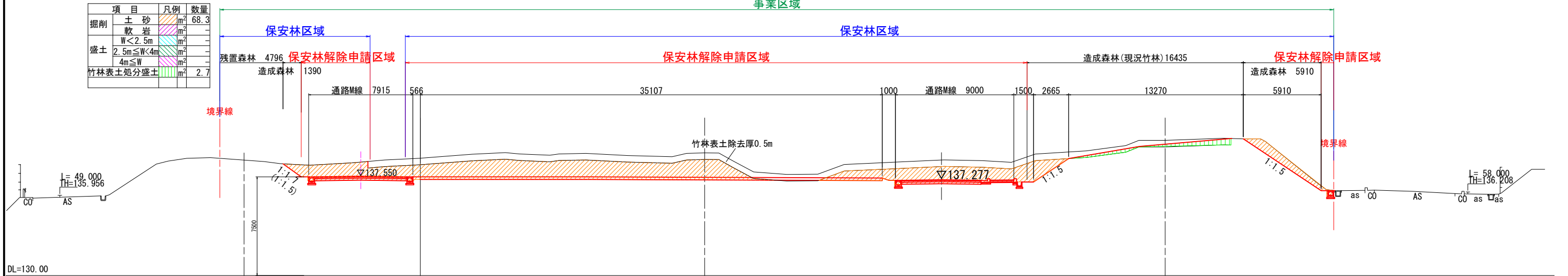


DL=130.00

NO. 7  
GH=139.32  
FH=137.47

事業区域

項目	凡例	数量
掘削	土砂	68.3 m <sup>2</sup>
	軟岩	-
盛土	W<2.5m	-
	2.5m≤W<4m	-
竹林表土処分盛土	-	2.7 m <sup>2</sup>



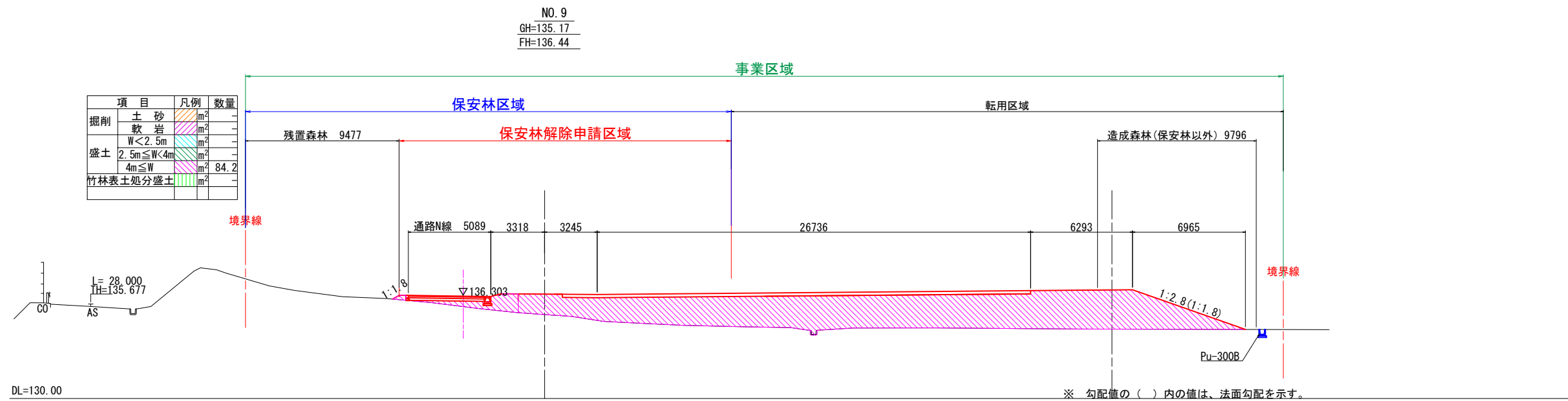
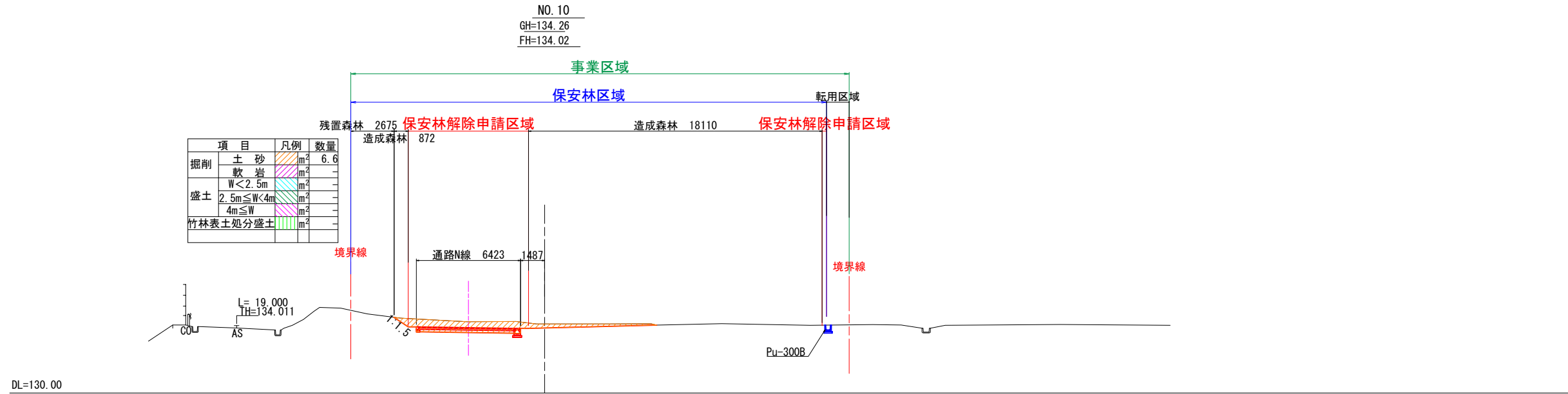
DL=130.00

認可・実施	当初	第	回変更
年度・番号	令和	年度第	号
河川名 路線名 地区名	(仮称) 草津栗東火葬場		
工事名			
地名	栗東市 小野 地先		
図面名	基盤造成横断図 (5)		
縮尺	S= 1:150		
図面番号	51 枚 / 内 9		
草津栗東行政事務組合			



# 基盤造成横断図 (6)

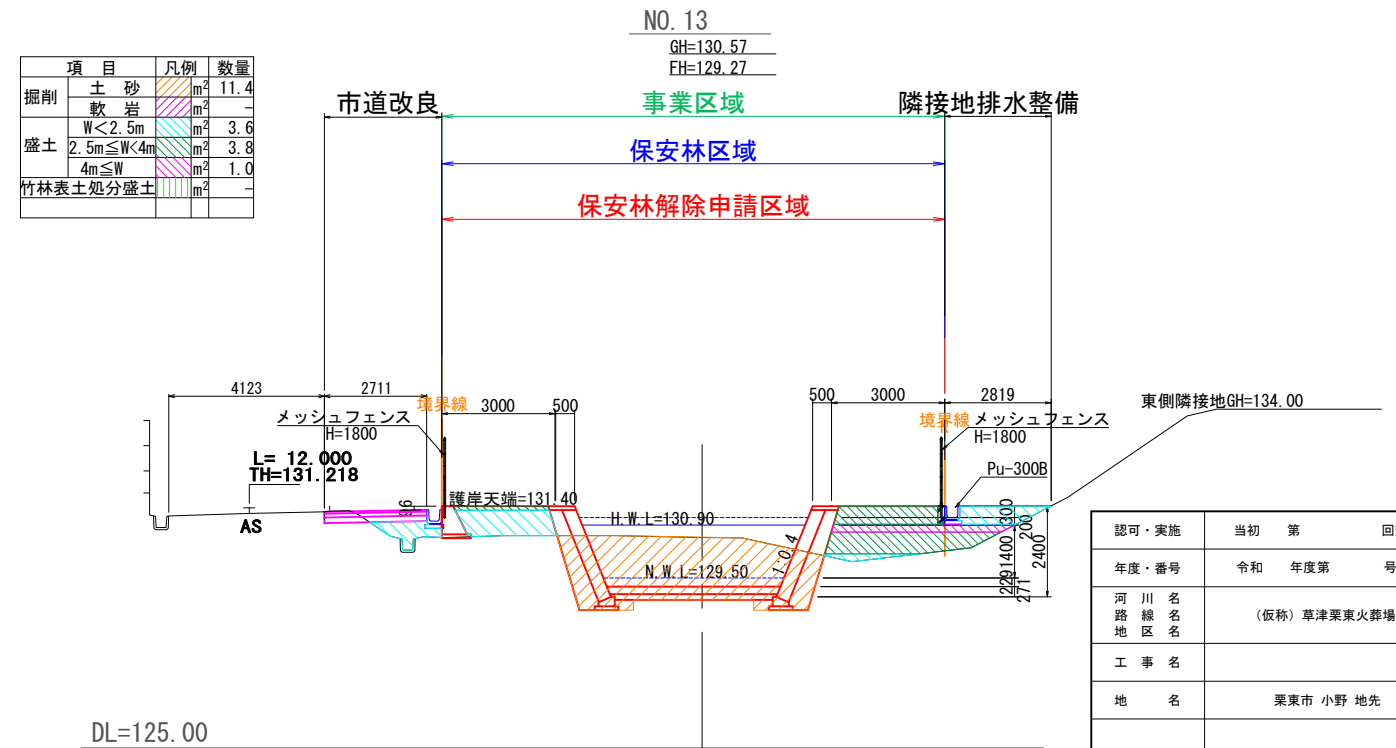
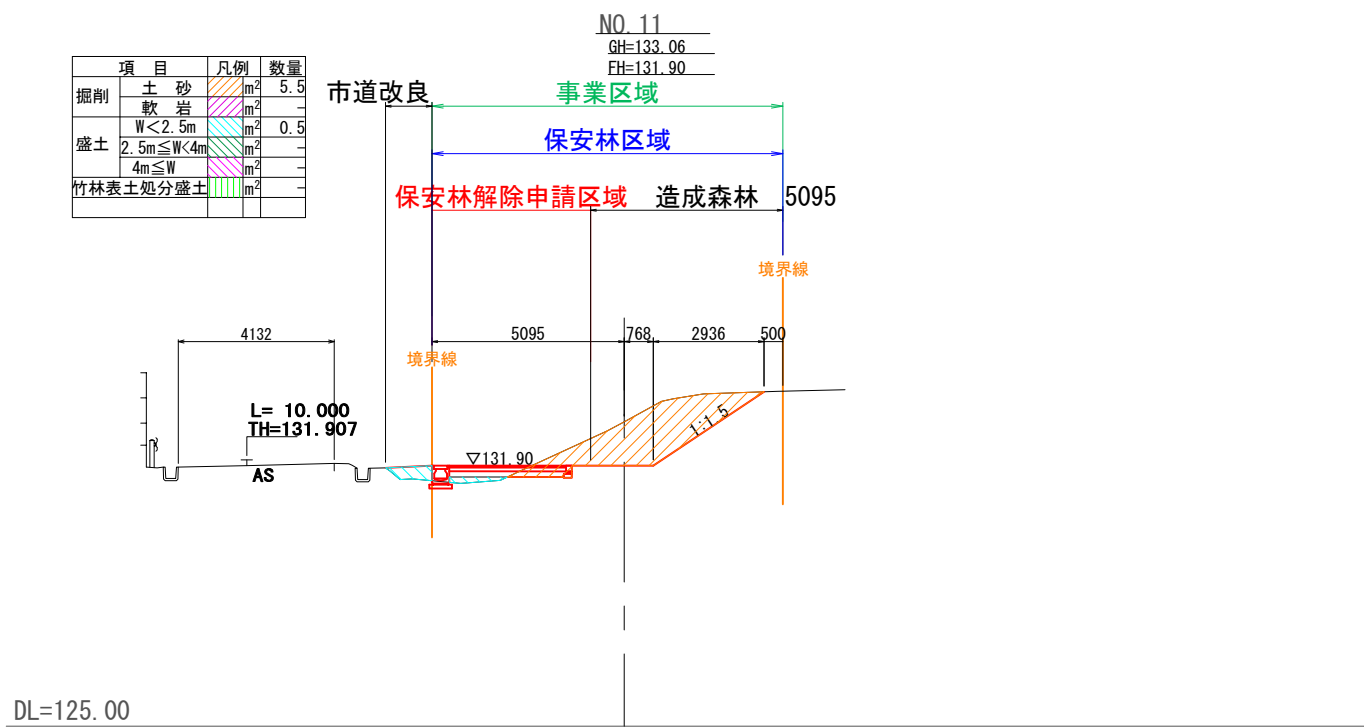
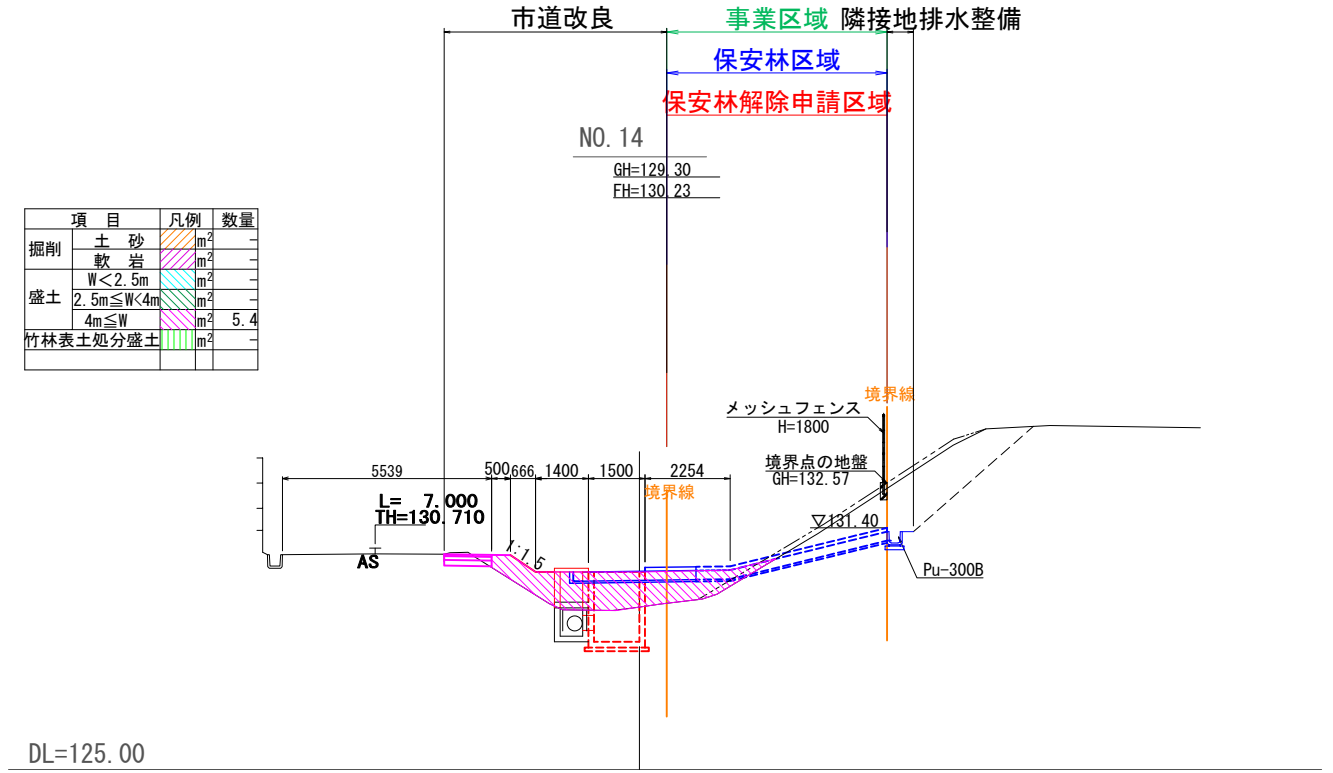
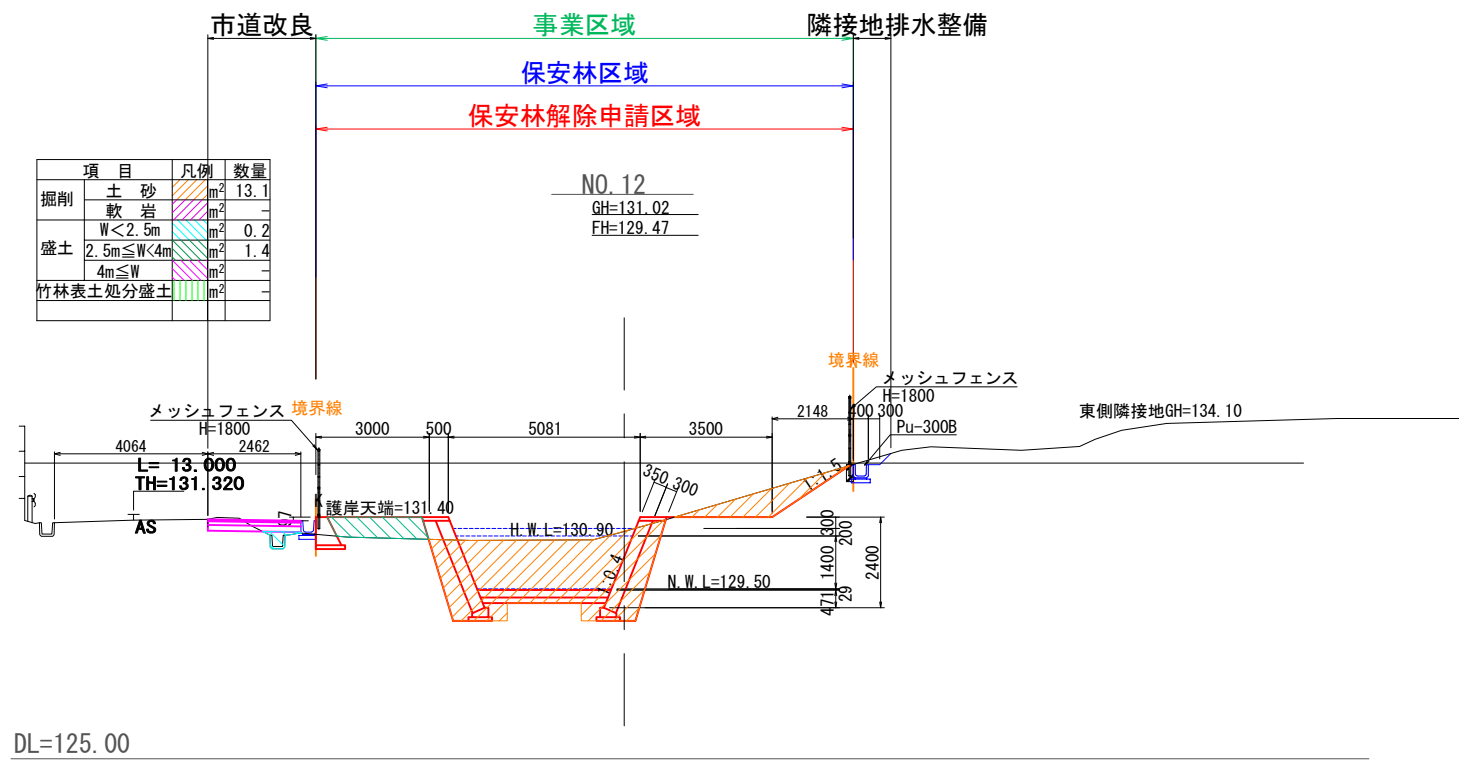
S=1:300 A3



認可・実施	当初	第	回変更
年度・番号	令和	年度第	号
河川名 路線名 地区名	(仮称) 草津栗東火葬場		
工事名			
地名	栗東市 小野 地先		
図面名	基盤造成横断図 (6)		
縮尺	S= 1:150		
図面番号	51 枚 / 内 10		
草津栗東行政事務組合			

# 基盤造成横断図 (7)

S=1:200 A3



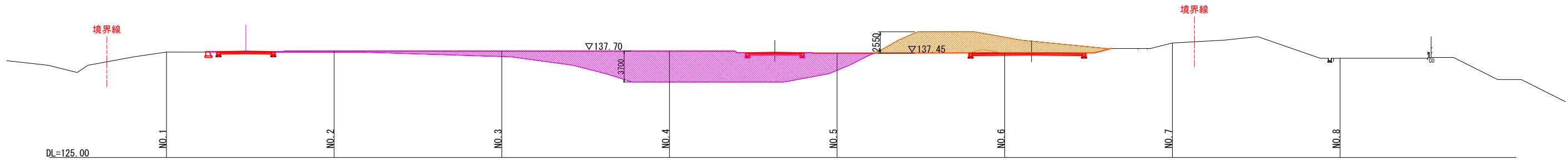
認可・実施	当初	第	回変更
年度・番号	令和	年度第	号
河川名 路線名 地区名	(仮称) 草津栗東火葬場		
工事名			
地名	栗東市 小野 地先		
図面名	基盤造成横断図 (7)		
縮尺	S= 1:100		
図面番号	51 枚 / 内 11		

草津栗東行政事務組合

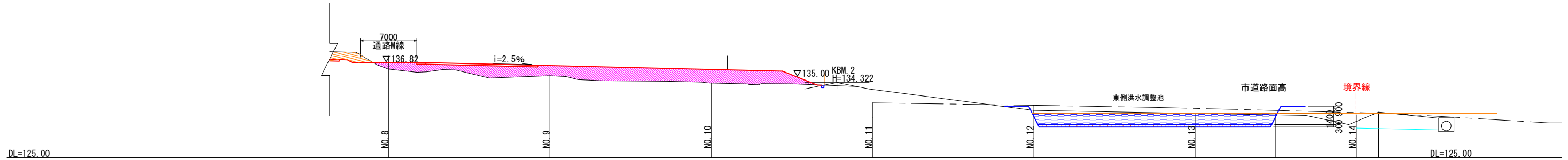
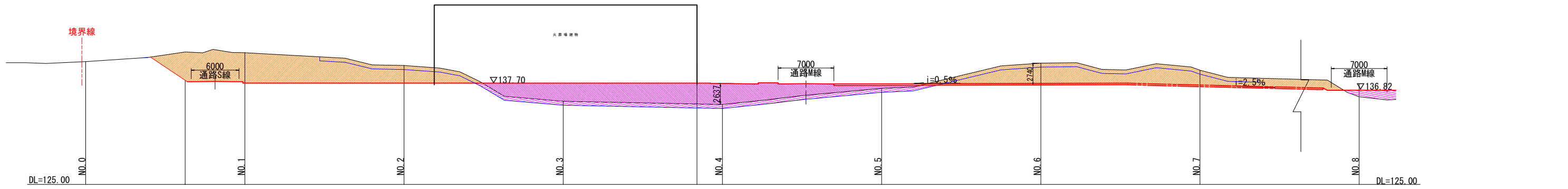
# 計画断面図 (1)

S=1:500 A3

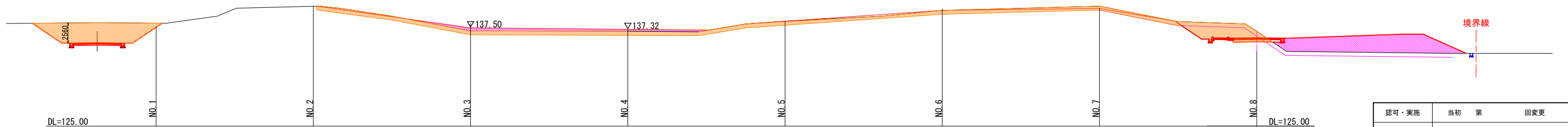
## A - A 断面





## B - B 断面



## C - C 断面



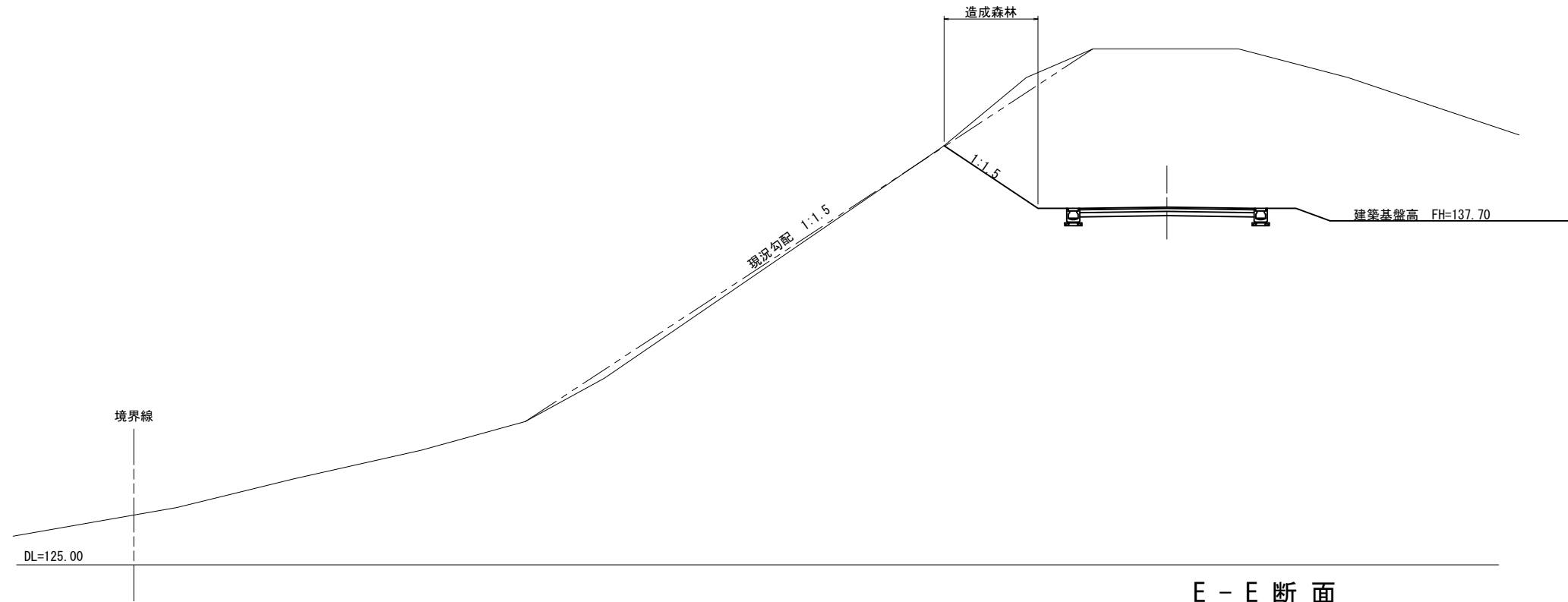
 盛土  
 切土

認可・実施 年度・番号	当初 令和	第 年度第	回変更 号
河川名 路線名 地区名	(仮称) 草津栗東火葬場		
工事名			
地名	栗東市 小野 地先		
図面名	計画断面図 (1)		
縮尺	S= 1:250		
図面番号	51 枚 / 内 12		
草津栗東行政事務組合			

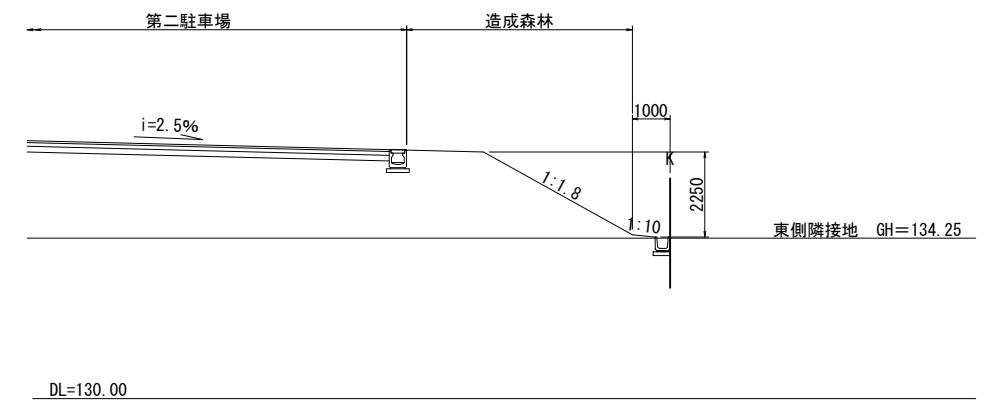
# 計画断面図(2)

S=1:200 A3

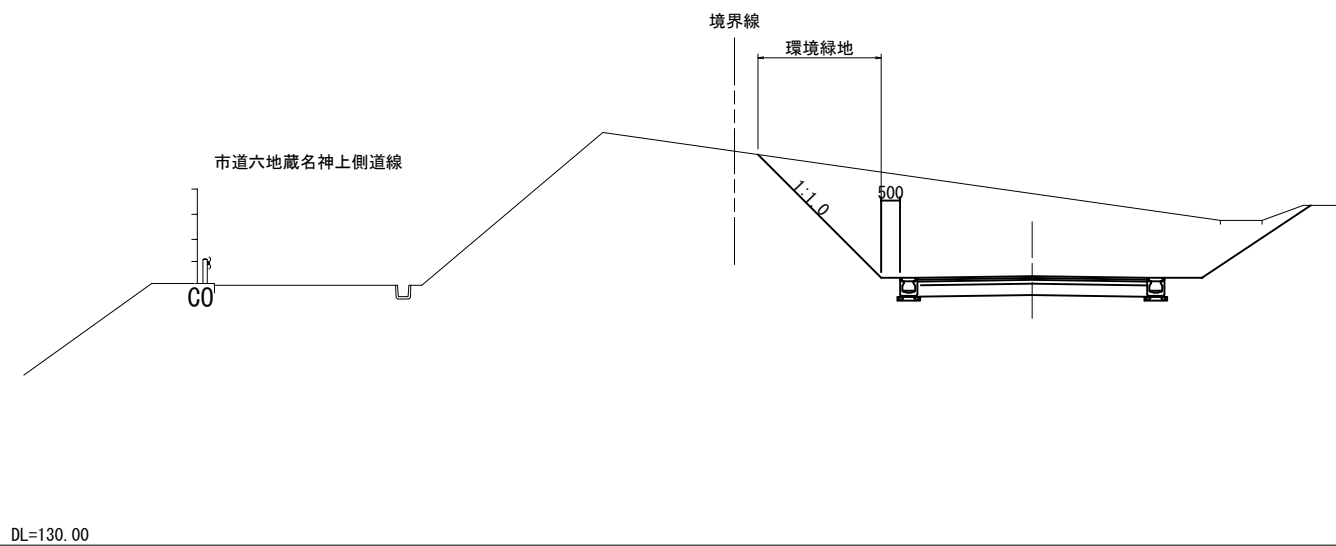
## D-D断面



## E-E断面



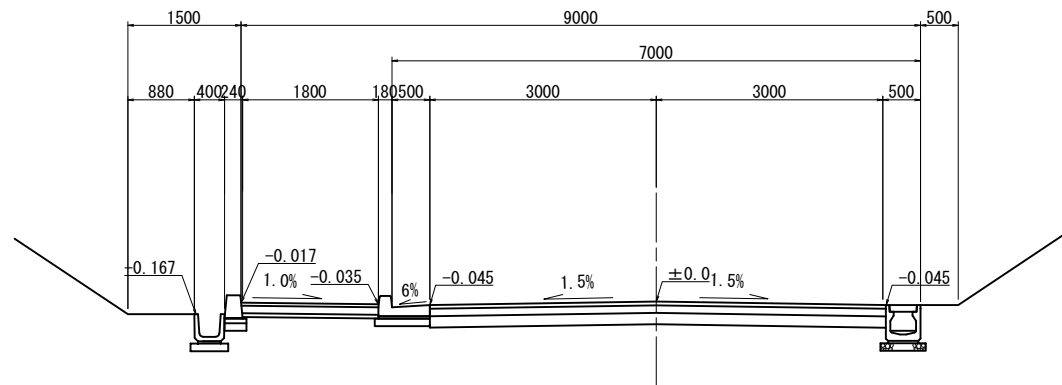
## F-F断面



認可・実施	当初	第	回変更
年度・番号	令和	年度第	号
河川名 路線名 地区名	(仮称)草津栗東火葬場		
工事名			
地名	栗東市 小野 地先		
図面名	計画断面図(2)		
縮尺	S= 1:100		
図面番号	51 枚 / 内 13		

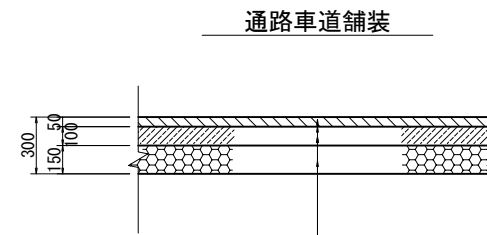
# 通路標準断面図

通路M線一般部  
S=1:100 A3



注： L型街渠（一般部）の区間は、10mに1カ所水抜き用ブロックとする。

舗装構成図  
S=1:40 A3



表層	再生密粒度アスコン (20)	t=50mm
アスファルト乳剤: プライムコート (PK-3)		
上層路盤	粒度調整砕石	M-30 t=100mm
下層路盤	再生クラッシャーラン RC-40	t=150mm

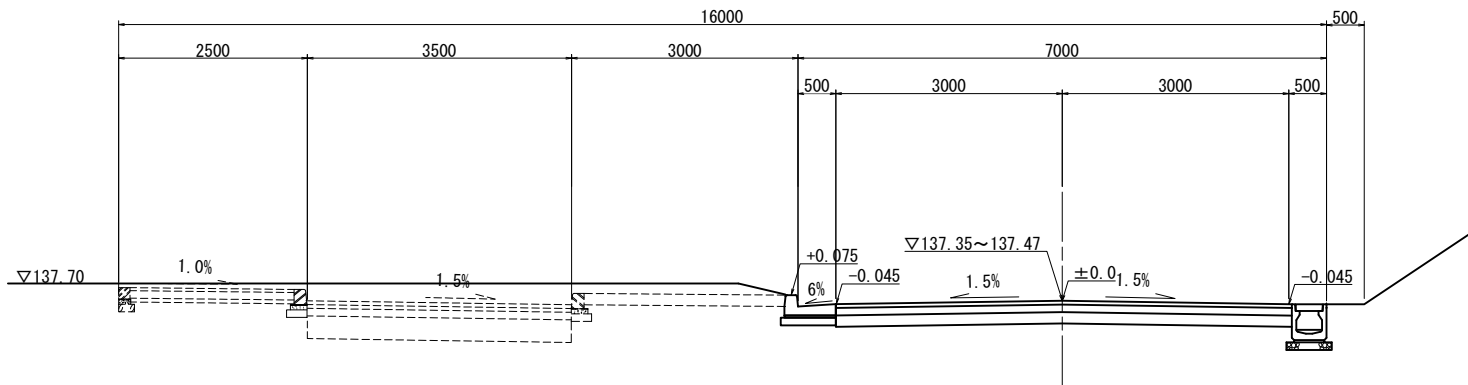
※CBR: 6と仮定 区画道路 (N3) 相当とする。  
※施工時に路床の現場CBR試験 (JIS A 1222) を行い、舗装構成を確認すること。

舗装締固め後密度表

区分	区分	締固め密度
車道	再生密粒度アスコン (20)	2.35t/m <sup>3</sup>
歩道	再生開粒度アスコン (13)	2.05t/m <sup>3</sup>

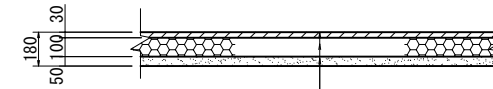
注： 路盤の締固め後の密度は、土木工事施工管理基準及び規格値（案）国土交通省近畿地方整備局制定の品質管理基準及び規格値（案）に準ずること。

通路M線エントランス部  
S=1:100 A3



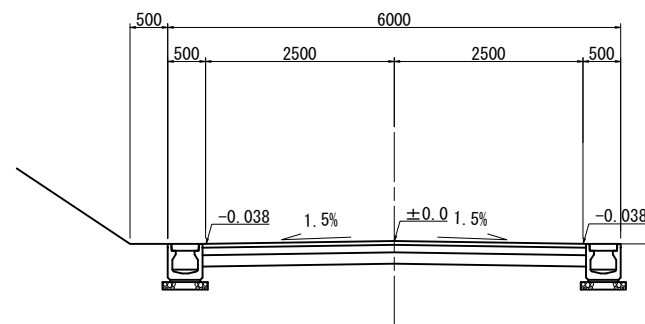
注： L型街渠（一般部）の区間は、10mに1カ所水抜き用ブロックとする。

歩道舗装



表層	再生開粒度アスコン (13)	t=30mm
路盤	再生クラッシャーラン RC-30	t=100mm
フィルター層	砂	t=50mm

通路S, N線一般部  
S=1:100 A3

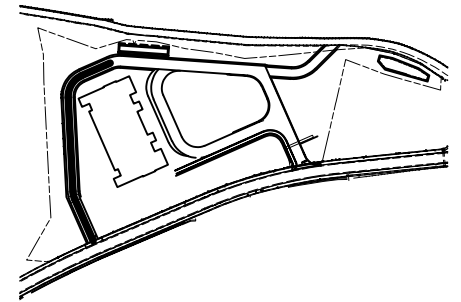
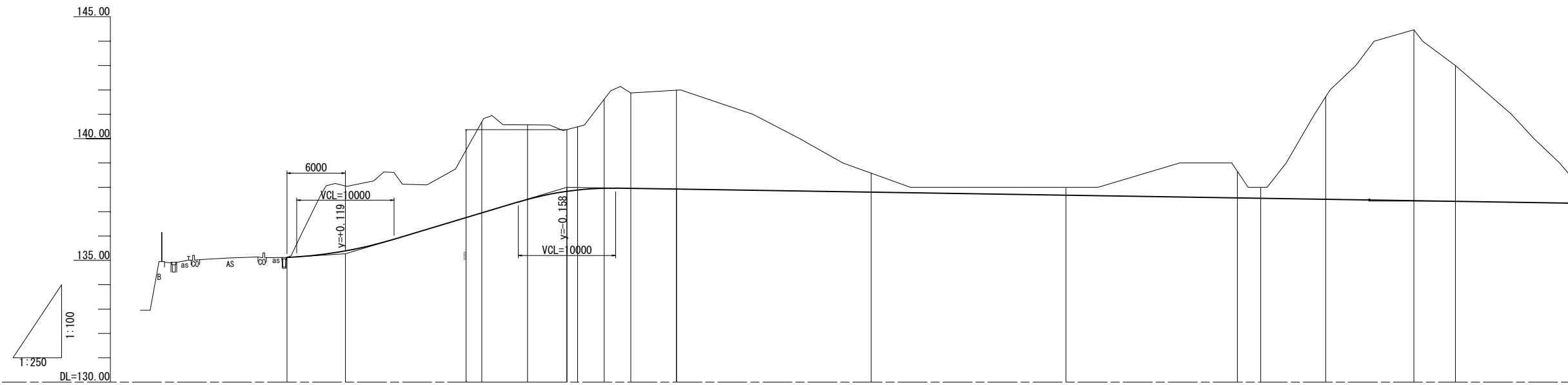


認可・実施	当初	第	回変更
年度・番号	令和	年度第	号
河川名 路線名 地区名	(仮称) 草津栗東火葬場		
工事名			
地名	栗東市 小野 地先		
図面名	通路標準断面図		
縮尺	S= 1:50 S=1:20		
図面番号	51 枚 / 内 14		
草津栗東行政事務組合			

# 通路縦断図 (1)

SV=1:200 SH=1:500 A3

## 通路S路線縦断図 (1/2)



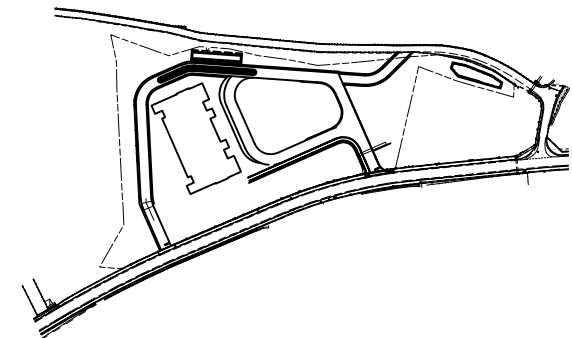
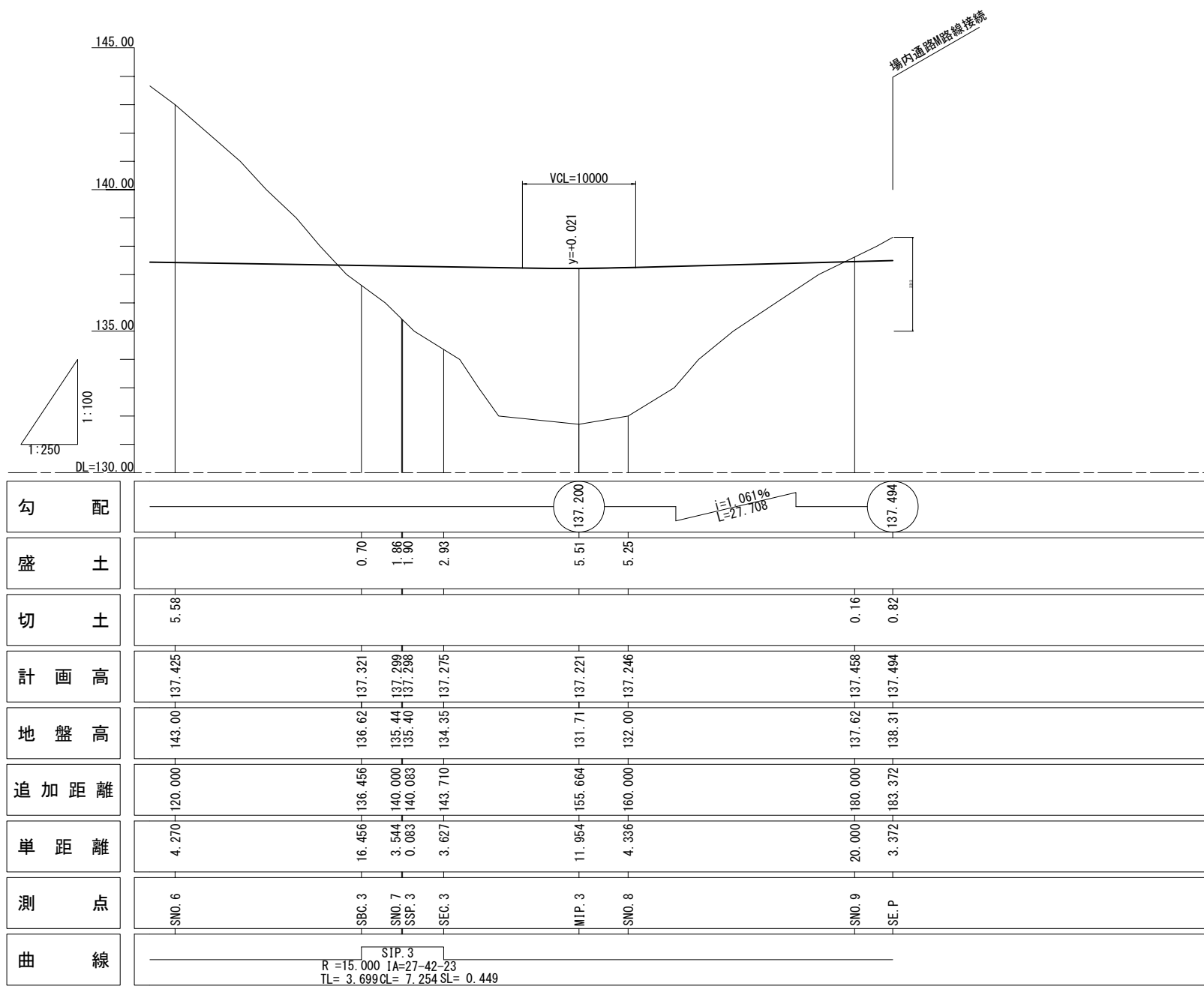
勾配																
盛土																
切土		2.73	3.73	2.53	2.59	3.65	3.92	4.06	0.78	0.32	1.09	0.45	4.21	7.02	5.58	
計画高		135.120	135.389	136.950	137.842	137.897	137.966	137.959	137.929	137.803	137.677	137.566	137.551	137.510	137.452	137.425
地盤高		135.12	138.12	140.68	140.37	140.49	141.62	141.88	141.99	138.58	138.00	138.66	138.00	141.72	144.47	143.00
追加距離	0.000	6.000	20.000	28.750	29.846	32.579	35.312	40.000	60.000	80.000	97.601	100.000	106.665	115.730	120.000	
単距離	0.000	6.000	14.000	9.846	2.733	2.733	4.688	20.000	20.000	80.000	17.601	2.399	6.665	15.730	4.270	
測点	SNO.0	+6.000	SNO.1	+8.750	SBC.1	SSP.1	SEC.1	SNO.2	SNO.3	SNO.4	SBC.2	SNO.5	SSP.2	SEC.2	SNO.6	
曲線	SIP.1 R = 15,000 IA = 20-52-41 TL = 2.765 CL = 5.466 SL = 0.252												SIP.2 IA = 69-14-41 R = 15,000 CL = 18.128 TL = 10.356 SL = 3.228			

認可・実施	当初	第	回変更
年度・番号	令和	年度第	号
河川名 路線名 地区名	(仮称) 草津栗東火葬場		
工事名			
地名	栗東市 小野 地先		
図面名	通路縦断図 (1) 通路S路線縦断図 (1/2)		
縮尺	SV=1:100 SH=1:250		
図面番号	51 枚 / 内 15		
草津栗東行政事務組合			

# 通路縦断図 (2)

SV=1:200 SH=1:500 A3

通路S路線縦断図 (2/2)

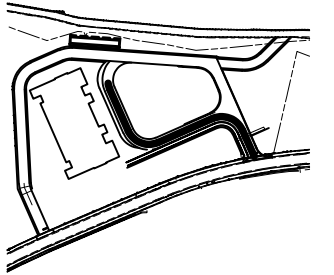
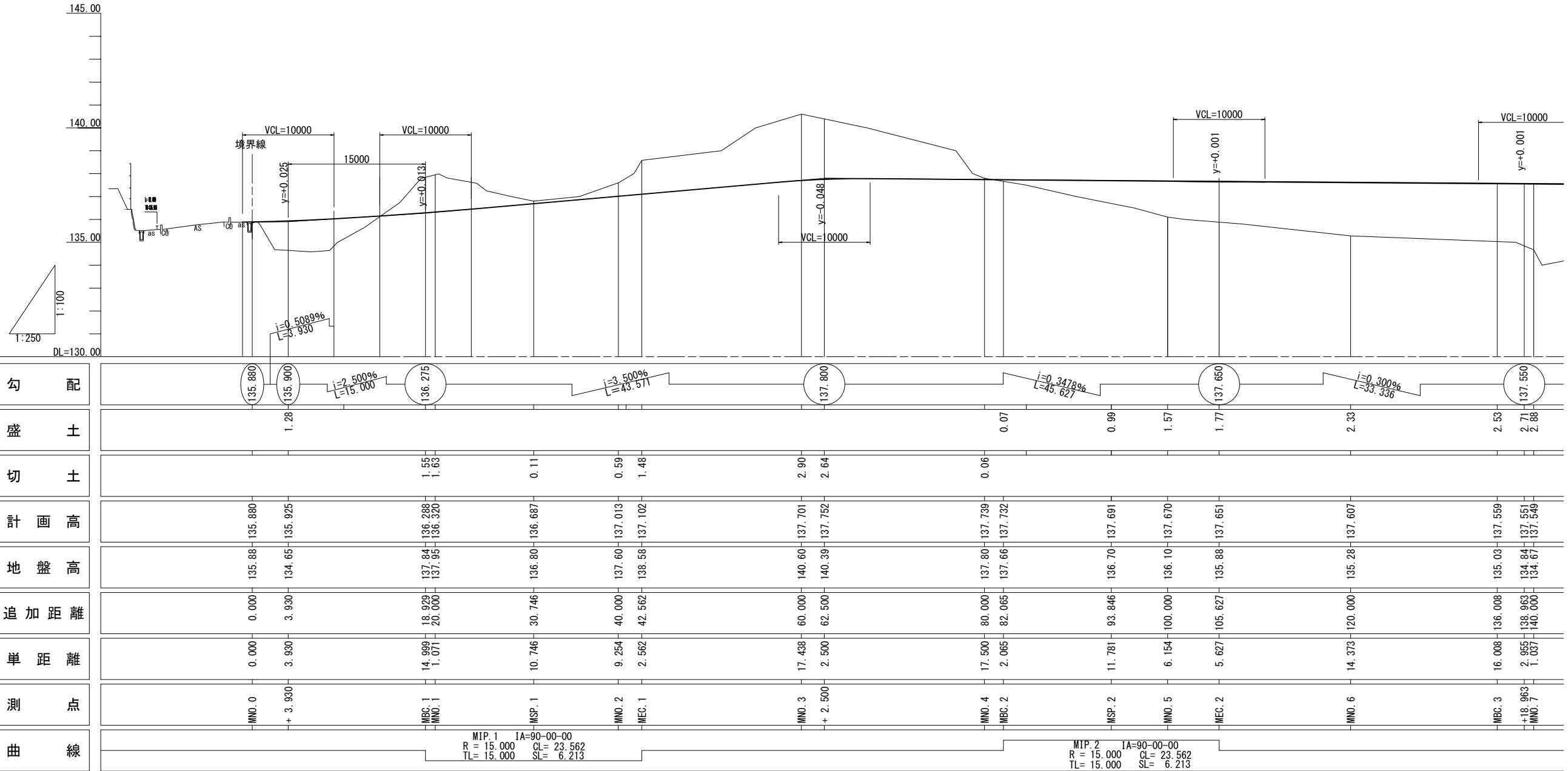


認可・実施	当初	第	回変更
年度・番号	令和	年度第	号
河川名 路線名 地区名	(仮称) 草津栗東火葬場		
工事名			
地名	栗東市 小野 地先		
図面名	通路縦断図 (2) 通路S路線縦断図 (2/2)		
縮尺	SV=1:100 SH=1:250		
図面番号	51 枚 / 内 16		
草津栗東行政事務組合			

# 通路縦断図(3)

SV=1:200 SH=1:500 A3

通路 M路線縦断図(1/2)

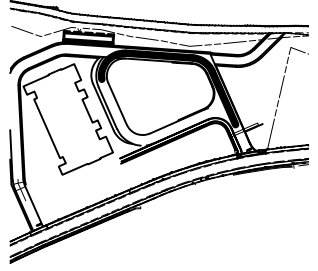
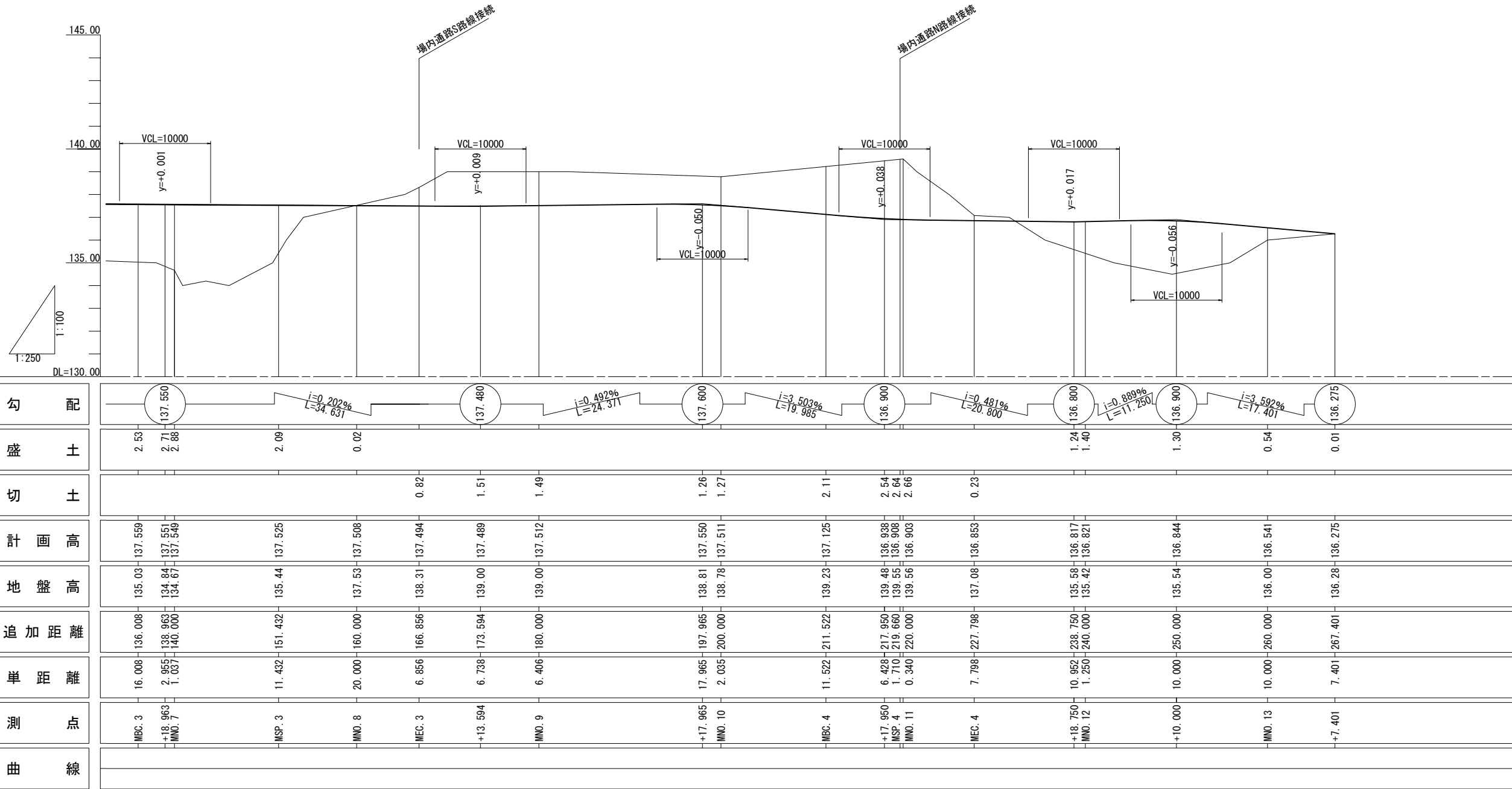


認可・実施	当初	第	回変更
年度・番号	令和	年度第	号
河川名 路線名 地区名	(仮称) 草津栗東火葬場		
工事名			
地名	栗東市 小野 地先		
図面名	通路縦断図(3) 通路M路線縦断図(1/2)		
縮尺	SV=1:100 SH=1:250		
図面番号	51 枚 / 内 17		



# 通路縦断面図(4)

SV=1:200 SH=1:500 A3  
通路 M路線縦断面図(2/2)

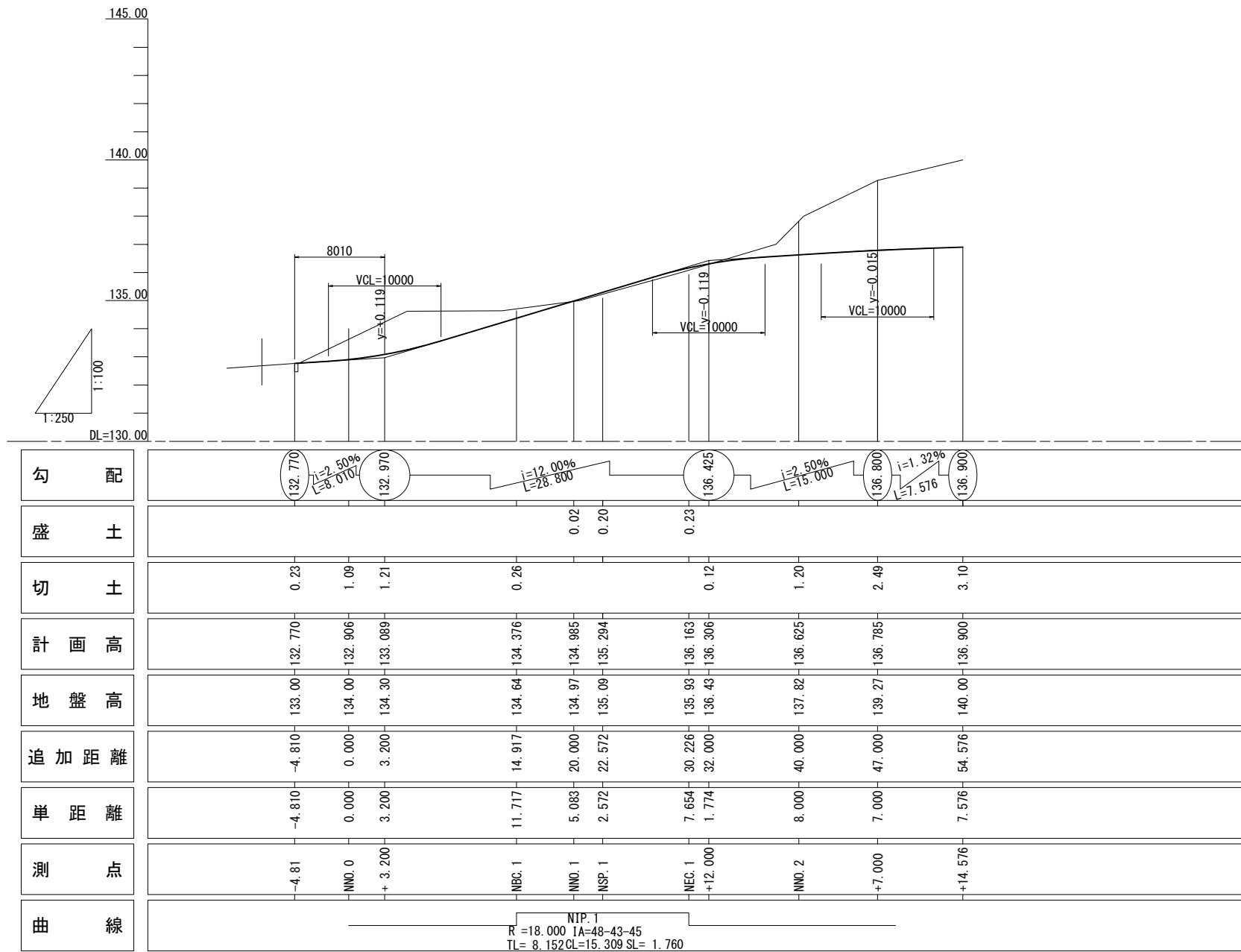
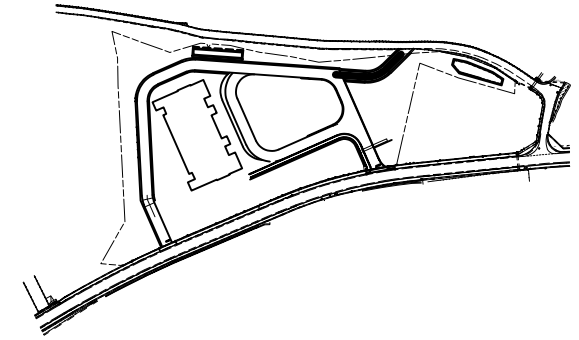


勾配	$i=0.202\%$ $L=34.631$												
盛土	2.53	2.71	2.88	2.09	0.02								
切土						0.82	1.51	1.49		1.26	1.27	2.11	2.54
計画高	137.559	137.551	137.549	137.525	137.508	137.494	137.489	137.512	137.550	137.511	137.125	136.938	136.817
地盤高	135.03	134.84	134.67	135.44	137.53	138.31	139.00	139.00	138.81	138.78	139.23	139.48	135.58
追加距離	136.008	138.963	140.000	151.432	160.000	166.856	173.594	180.000	197.965	200.000	211.522	217.950	238.750
単距離	16.008	2.955	1.037	11.432	20.000	6.856	6.738	6.406	17.965	2.035	11.522	6.428	10.952
測点	MBC.3	+18.963	MNO.7	MSP.3	MNO.8	MEC.3	+13.594	MNO.9	+17.965	MNO.10	MBC.4	+17.950	+18.750
曲線													

認可・実施	当初	第	回変更
年度・番号	令和	年度第	号
河川名 路線名 地区名	(仮称) 草津栗東火葬場		
工事名			
地名	栗東市 小野 地先		
図面名	通路縦断面図(4) 通路M路線縦断面図(2/2)		
縮尺	SV=1:100 SH=1:250		
図面番号	51 枚 / 内 18		

# 通路縦断図(5)

SV=1:200 SH=1:500 A3  
通路 N路線縦断図

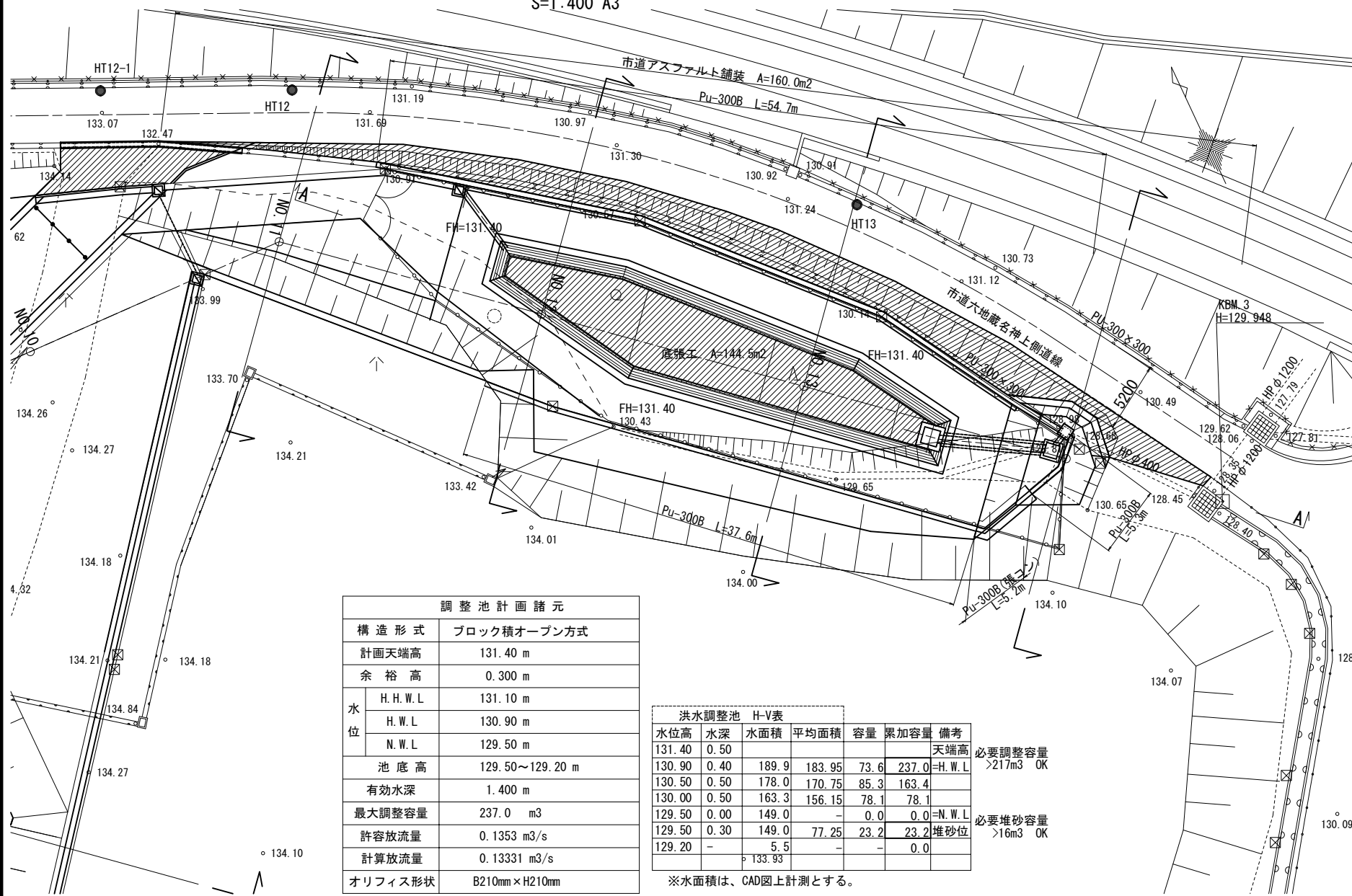


認可・実施	当初	第	回変更
年度・番号	令和	年度第	号
河川名 路線名 地区名	(仮称) 草津栗東火葬場		
工事名			
地名	栗東市 小野 地先		
図面名	通路縦断図(5) 通路N路線縦断図		
縮尺	SV= 1:100、SH=1:250		
図面番号	51 枚 / 内 19		

# 東側調整池一般図

平面図

S=1:400 A3



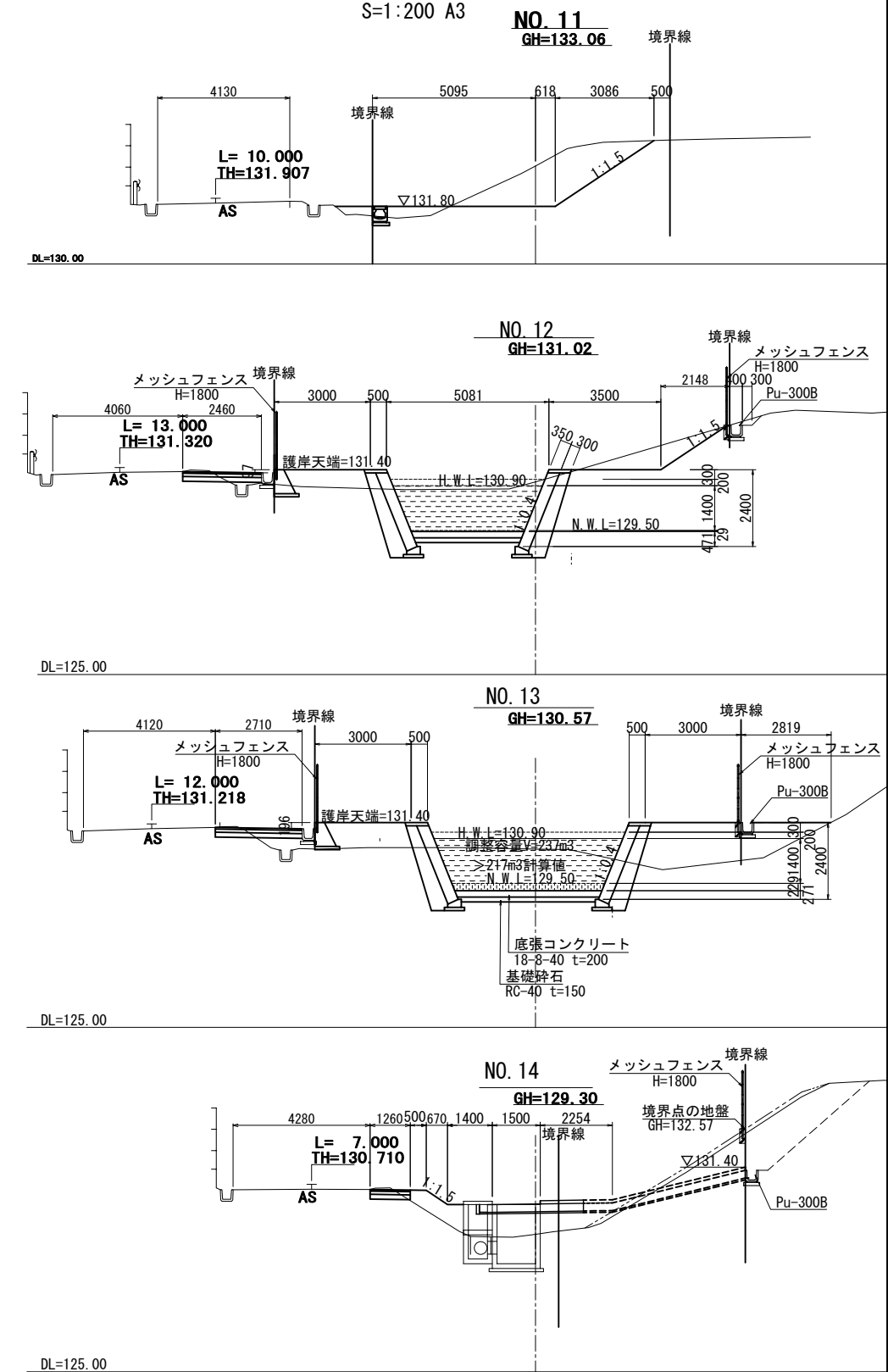
調整池計画諸元		
構造形式	ブロック積オープン方式	
計画天端高	131.40 m	
余裕高	0.300 m	
水位	H.H.W.L	131.10 m
	H.W.L	130.90 m
	N.W.L	129.50 m
池底高	129.50~129.20 m	
有効水深	1.400 m	
最大調整容量	237.0 m <sup>3</sup>	
許容放流量	0.1353 m <sup>3</sup> /s	
計算放流量	0.13331 m <sup>3</sup> /s	
オリフィス形状	B210mm×H210mm	

洪水調整池 H-V表						
水位高	水深	水面積	平均面積	容量	累加容量	備考
131.40	0.50	-	-	-	-	天端高
130.90	0.40	189.9	183.95	73.6	237.0	H.W.L
130.50	0.50	178.0	170.75	85.3	163.4	
130.00	0.50	163.3	156.15	78.1	78.1	
129.50	0.00	149.0	-	0.0	0.0	N.W.L
129.50	0.30	149.0	77.25	23.2	23.2	堆砂位
129.20	-	5.5	-	-	0.0	
						必要調整容量 >217m <sup>3</sup> OK
						必要堆砂容量 >16m <sup>3</sup> OK

※水面積は、CAD図上計測とする。

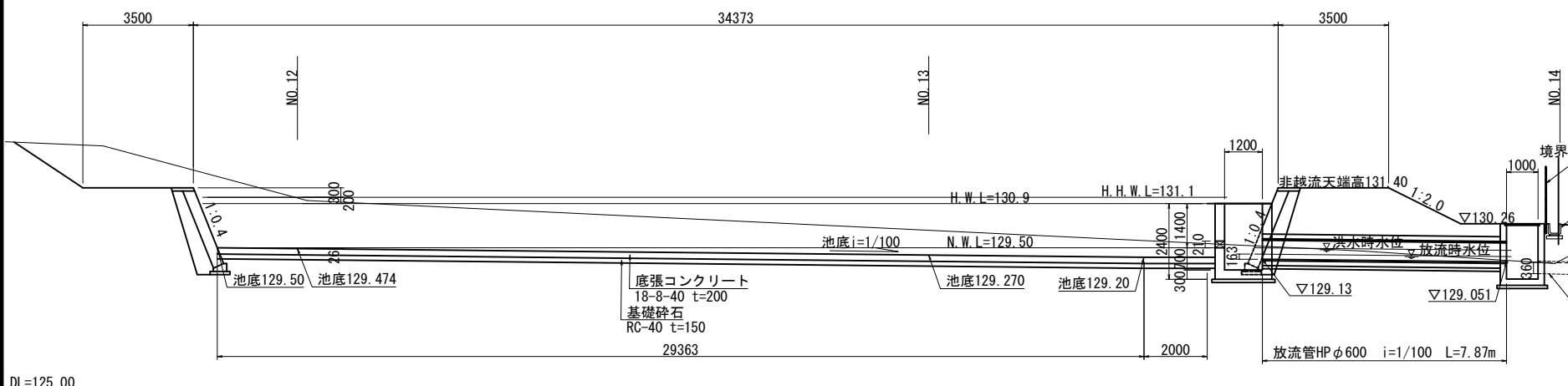
横断図

S=1:200 A3



A-A 断面図

S=1:200 A3



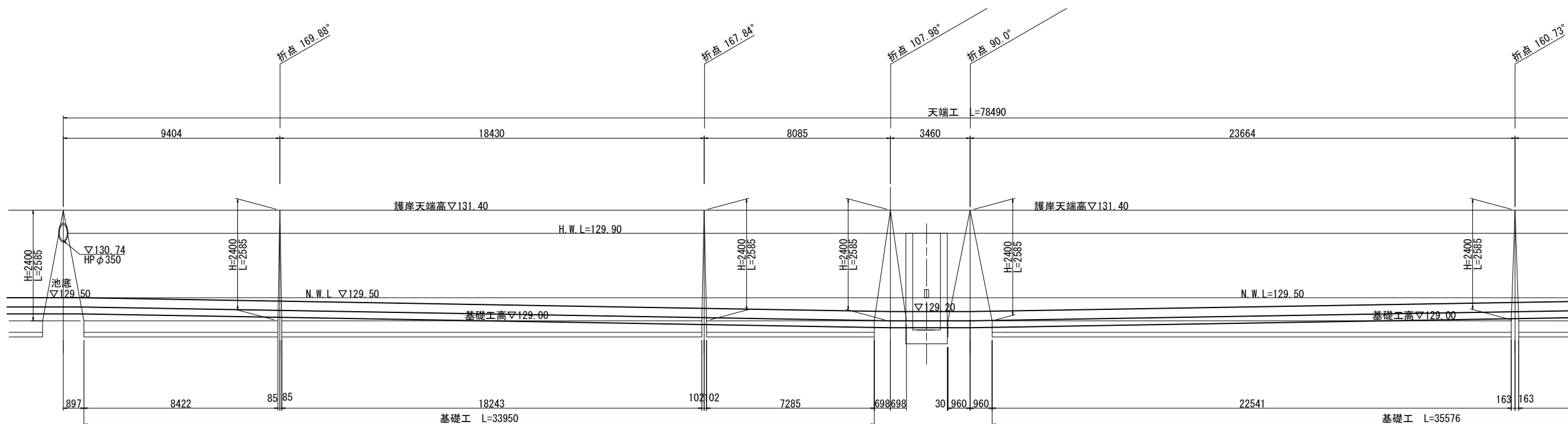
認可・実施	当初	第	回変更
年度・番号	令和	年度第	号
河川名 路線名 地区名	(仮称) 草津栗東火葬場		
工事名			
地名	栗東市 小野 地先		
図面名	東側調整池一般図		
縮尺	S= 1 : 200, 1:100		
図面番号	51 枚 / 内 20		

注 上記横断図内に示すKは境界線を示す。

# 東側調整池構造図 (1)

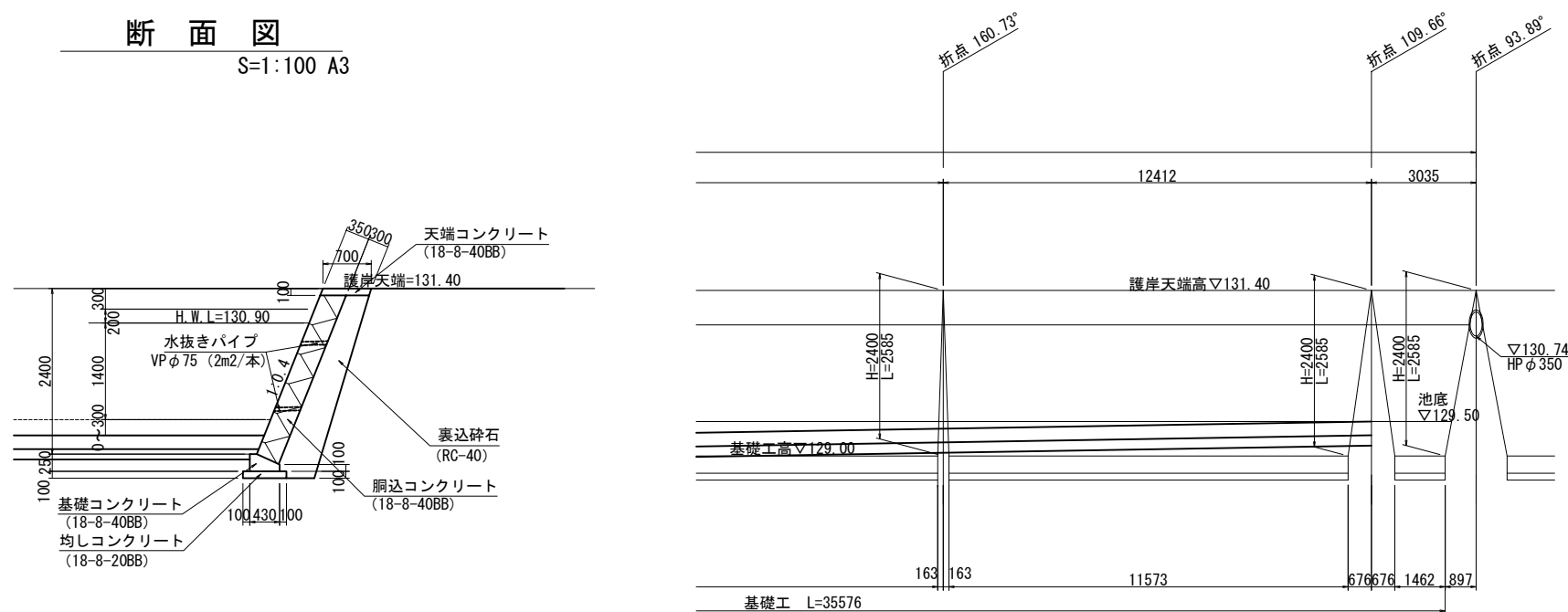
## 護岸展開図

SV=1:100  
SH=1:200 A3



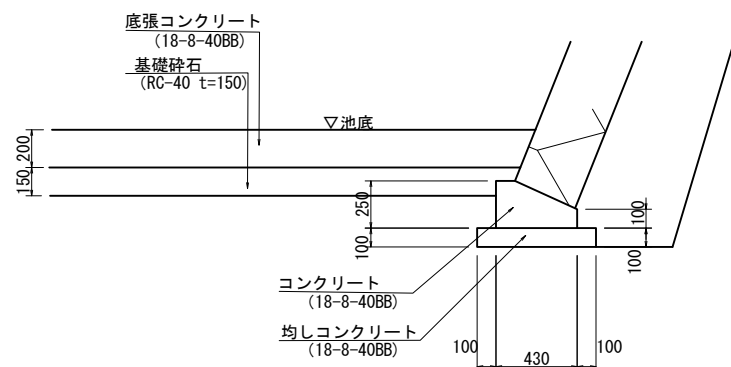
## 断面図

S=1:100 A3



## 基礎コンクリート工

S=1:40 A3



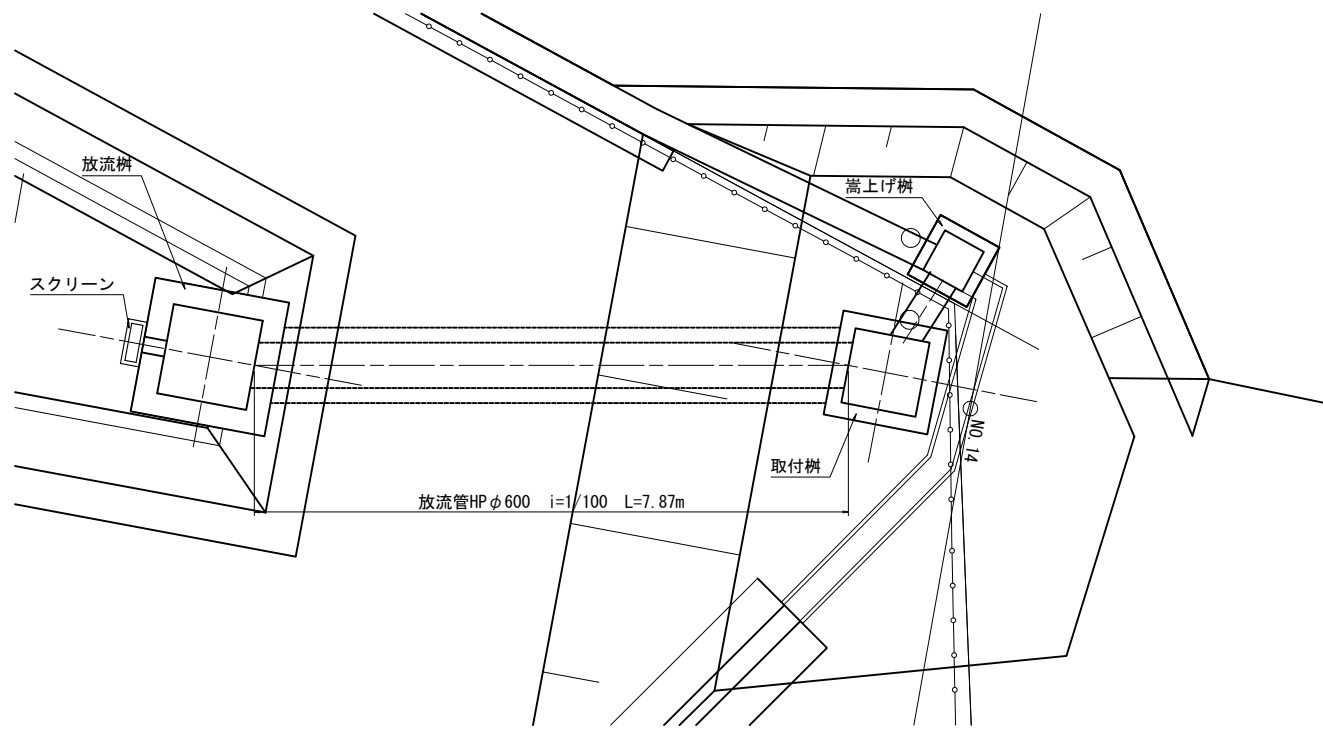
ブロック積護岸工		1式当り		
名称	規格	単位	数量	摘要
天端コンクリート	18-8-40BB	m	78.5	
基礎コンクリート	18-8-40BB	m	69.5	
ブロック積	控35cm	m <sup>2</sup>	190.0	
胴込コンクリート	18-8-40BB	m <sup>3</sup>	41.8	
裏込碎石	RC-40	m <sup>3</sup>	88.9	
水抜穴	VPφ75 L=0.4m/本	本	95	

注：ブロック積護岸には、10m以内に1カ所伸縮目地（遷青繊維質板t=10）を設置すること。

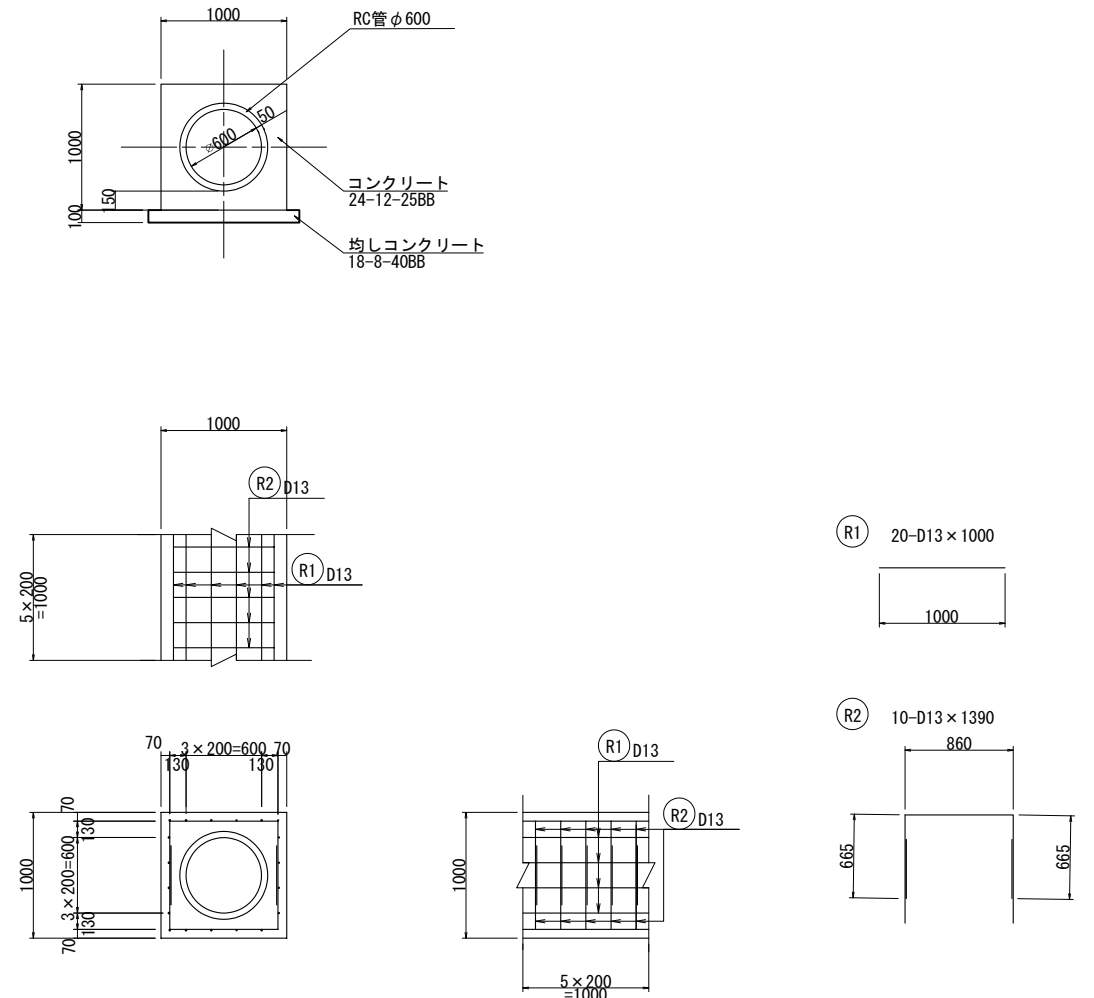
認可・実施	当初	第	回変更
年度・番号	令和	年度第	号
河川名 路線名 地区名	(仮称) 草津栗東火葬場		
工事名			
地名	栗東市 小野 地先		
図面名	東側調整池構造図 (1)		
縮尺	S= 1:20, 1:50 SV=1:50 SH=1:100		
図面番号	51 枚 / 内 21		
草津栗東行政事務組合			

# 東側調整池構造図(2)

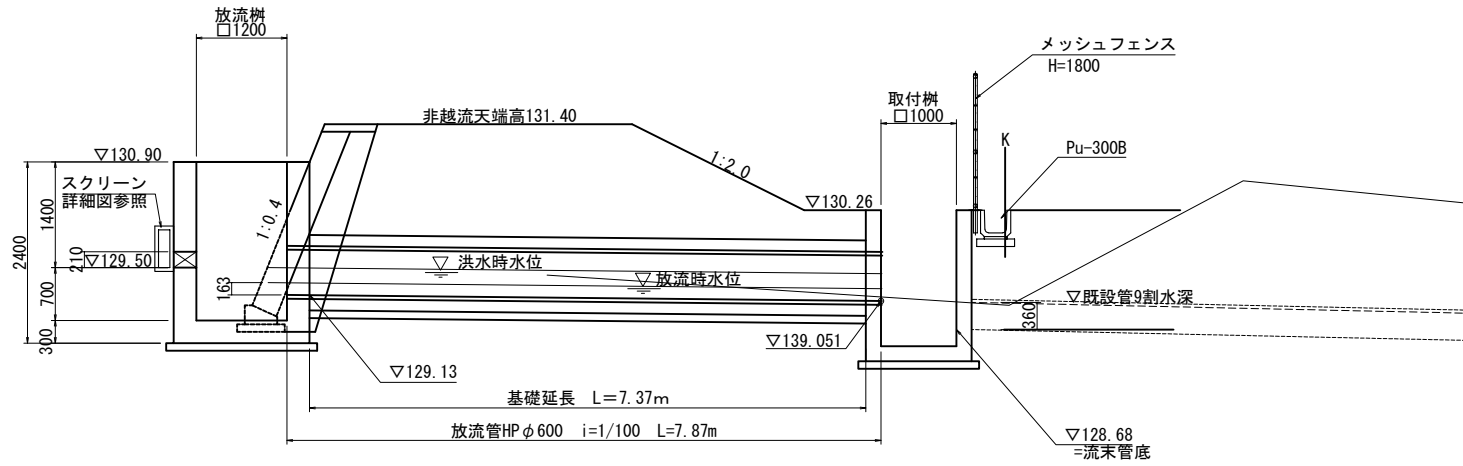
平面図 S=1:100 A3



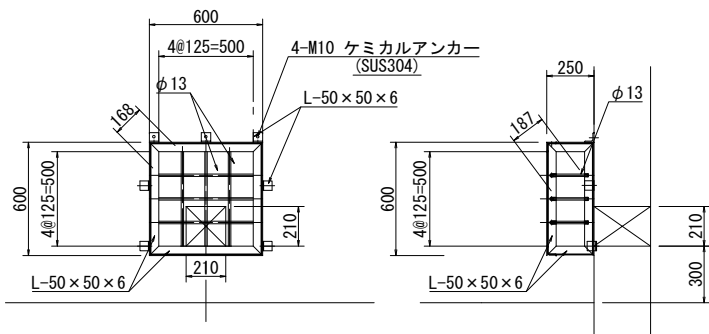
放流管詳細図 S=1:60 A3



縦断面図 S=1:100 A3



スクリーン詳細図 S=1:40 A3



スクリーン (600×600×250) 材料表

項目	形状寸法	高さ(m)	個数	単位重量	重量(kg)	備考
鋼材(枠)	L-50×50×6	0.550	4	4.43kg/m	9.75	SUS304
		0.550	4	4.43kg/m	9.75	"
		0.200	4	4.43kg/m	3.54	"
計					23.04	
丸鋼	φ13	0.580	6	1.05kg/m	3.65	SUS304
		0.230	9	1.05kg/m	2.17	"
計					5.82	
鋼材(止め道具)	L-50×50×6	0.050	7	4.43kg/m	1.55	SUS304
ケミカルアンカー	4-M10	-	7	0.35kg/組	2.45	SUS304

鉄筋表(1m当り)

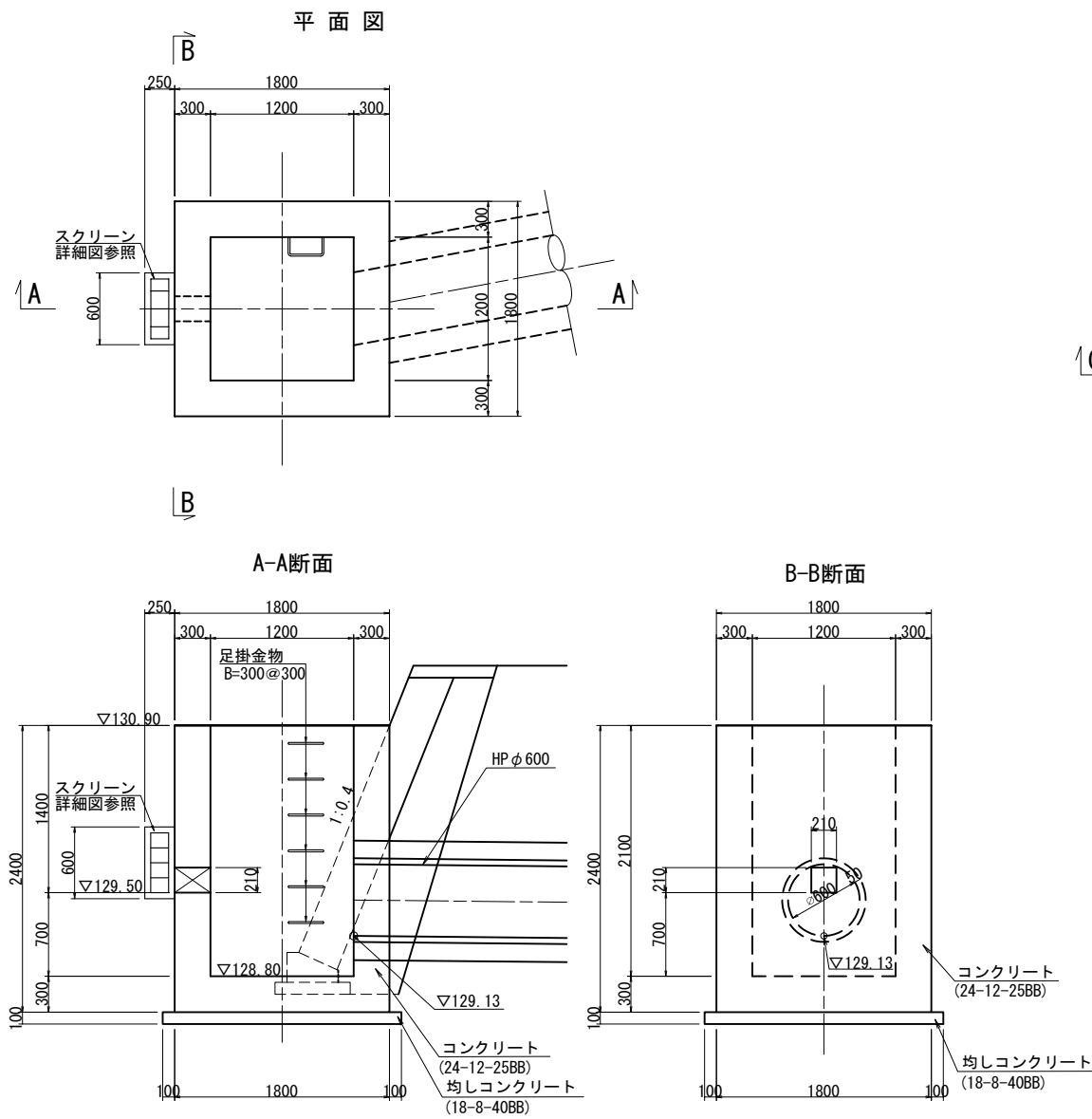
記号	径	長さ(mm)	本数	単位質量(kg/m)	1本当り質量(kg)	質量(kg)	摘要
R1	D13	1000	20	0.995	0.995	20	—
R2	D13	2190	10	0.995	2.179	22	□
						D13	42 kg
						合計	42 kg

認可・実施	当初	第	回変更
年度・番号	令和	年度第	号
河川名 路線名 地区名	(仮称) 草津東火葬場		
工事名			
地名	栗東市 小野 地先		
図面名	東側調整池構造図(2)		
縮尺	S=1:50, 1:30, 1:20		
図面番号	51 枚 / 内 22		

# 東側調整池構造図(3)

## 放流柵

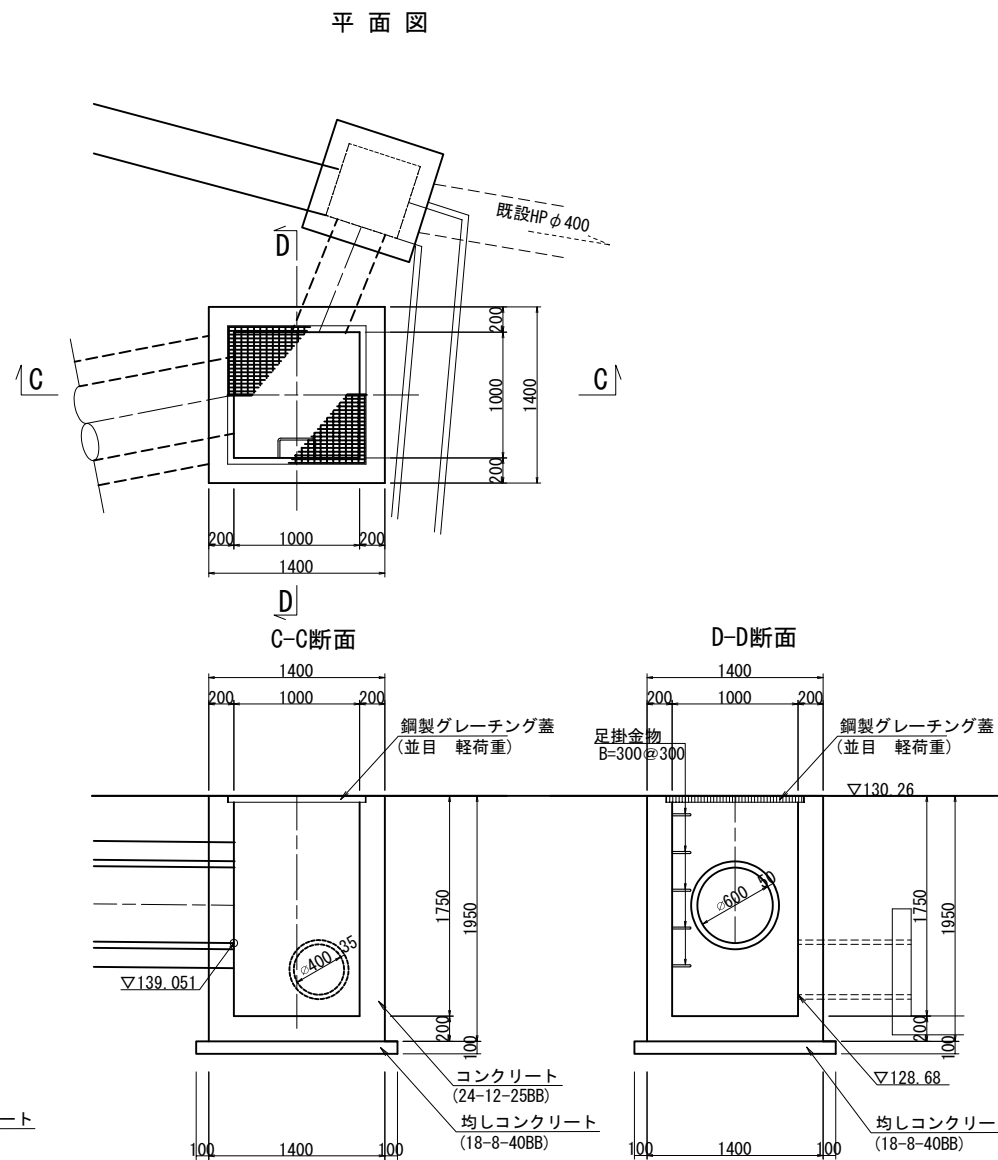
S=1:60 A3



放流柵		1式当り		
名称	規格	単位	数量	摘要
均しコンクリート	18-8-40BB	m3	0.4	
均し型枠		m2	0.8	
コンクリート	24-12-25BB	m3	4.6	
型枠		m2	28.1	
鉄筋	SD345 D13	t	0.38	

## 取付柵

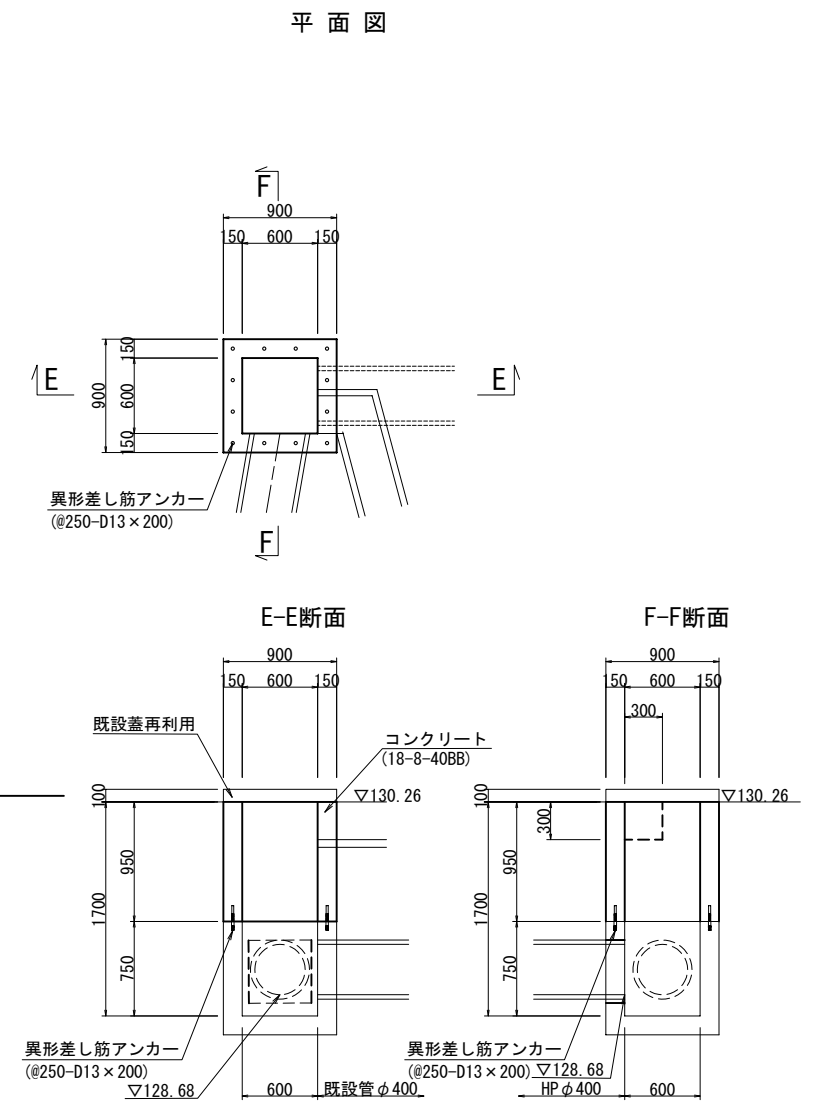
S=1:60 A3



取付柵		1式当り		
名称	規格	単位	数量	摘要
均しコンクリート	18-8-40BB	m3	0.3	
均し型枠		m2	0.6	
コンクリート	24-12-25BB	m3	2.0	
型枠		m2	16.8	
鉄筋	SD345 D13	t	0.14	

## 嵩上げ柵

S=1:60 A3



嵩上げ柵工		1式当り		
名称	規格	単位	数量	摘要
コンクリート	18-8-40BB	m3	0.4	
型枠		m2	5.7	
異形差し筋アンカー	@250-D13×200	本	12	
既設蓋撤去設置		枚	1	
HPφ400		m	0.9	

注：放流柵の地盤反力は27kN/m2以上を必要とする。  
施工時に基礎地盤支持力を載荷試験等で確認し監督員の承認後施工すること。

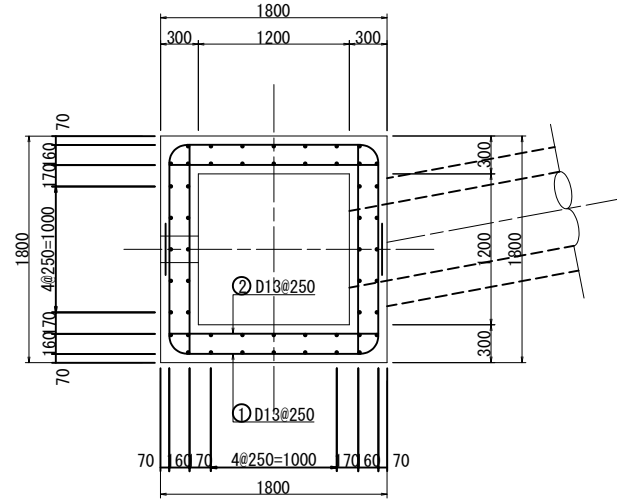
認可・実施	当初	第	回変更
年度・番号	令和	年度第	号
河川名 路線名 地区名	(仮称) 草津渠東火葬場		
工事名			
地名	栗東市 小野 地先		
図面名	東側調整池構造図(3)		
縮尺	S=1:30		
図面番号	51 枚 / 内 23		
草津渠東行政事務組合			

# 東側調整池構造図(4)

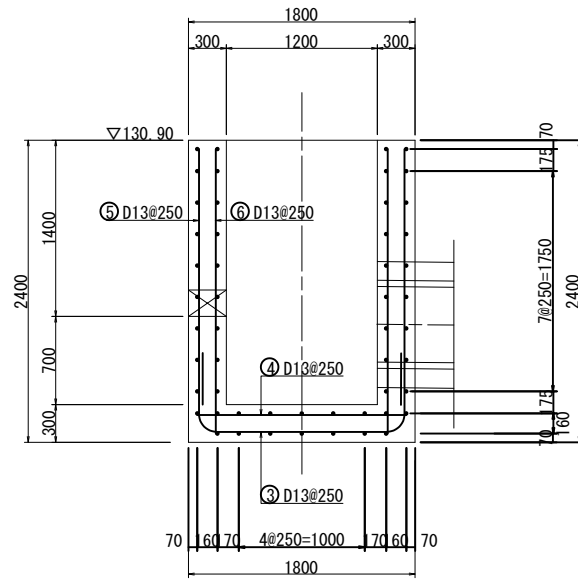
## 放流柵

S=1:60 A3

平面図



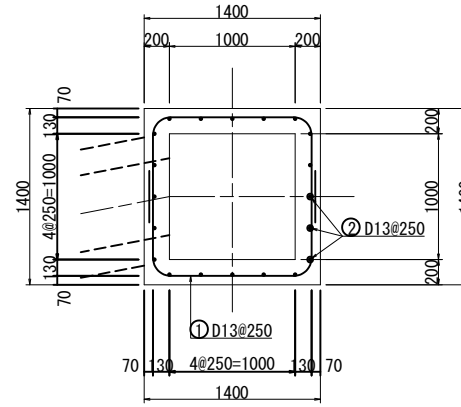
断面図



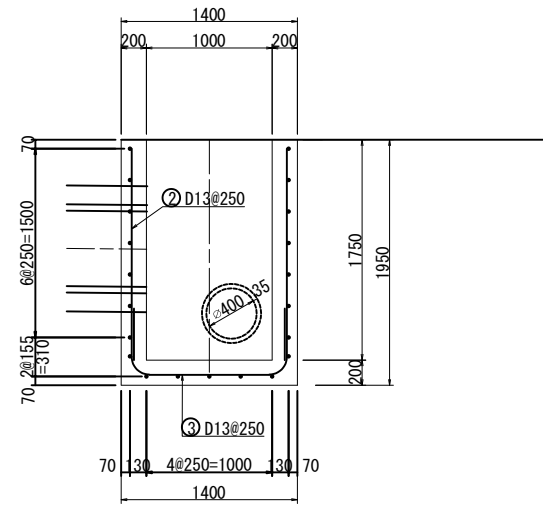
## 取付柵

S=1:60 A3

平面図



断面図



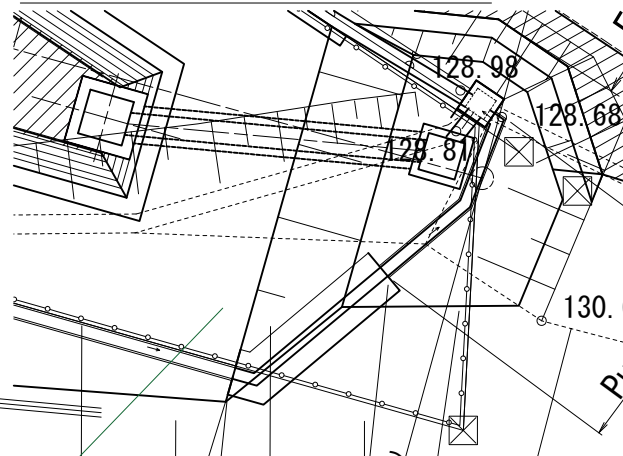
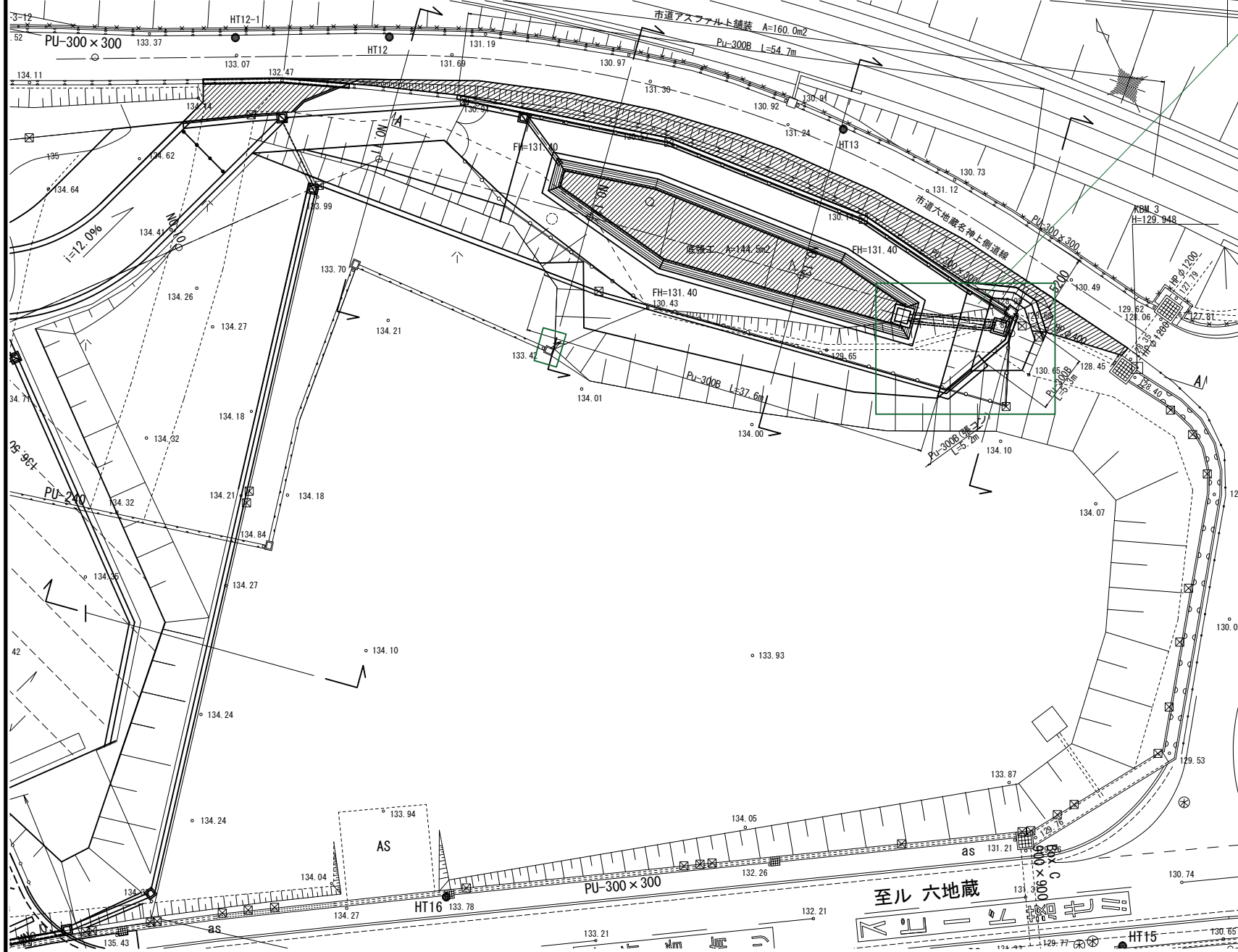
認可・実施	当初	第	回変更
年度・番号	令和	年度第	号
河川名 路線名 地区名	(仮称) 草津栗東火葬場		
工事名			
地名	栗東市 小野 地先		
図面名	東側調整池構造図(4)		
縮尺	S=1:30		
図面番号	51 枚 / 内 24		

# 東側調整地構造図(5)

## 排水路流末取付詳細 S=1:200 A3

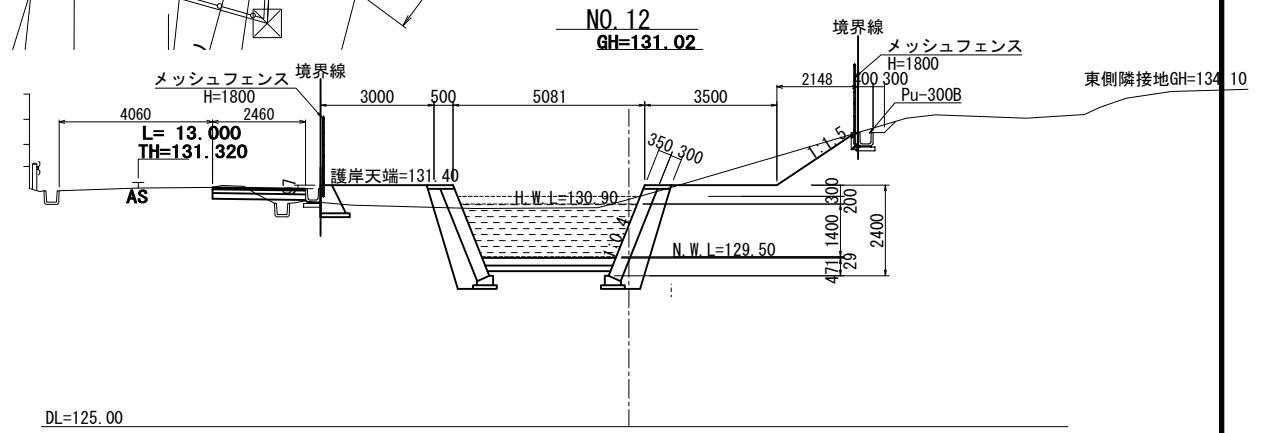
### 平面図

S=1:500 A3



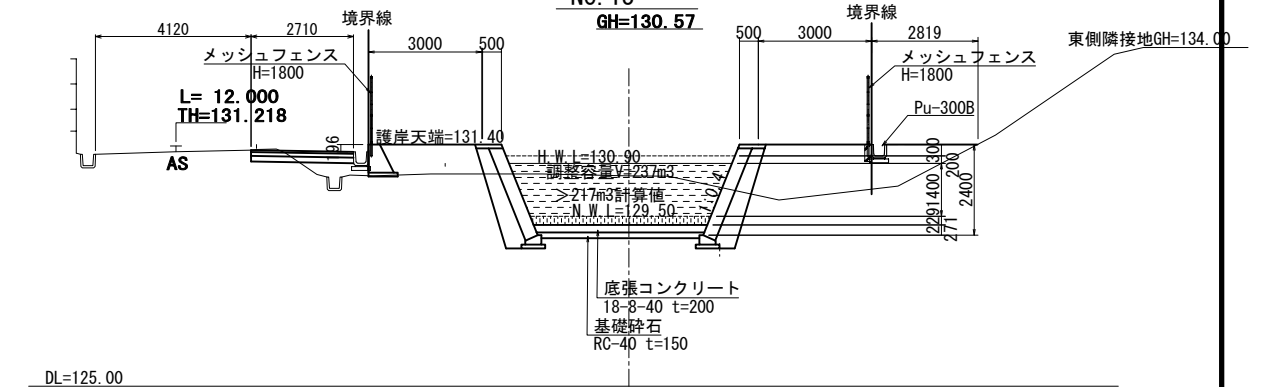
### 北側断面図

S=1:200 A3



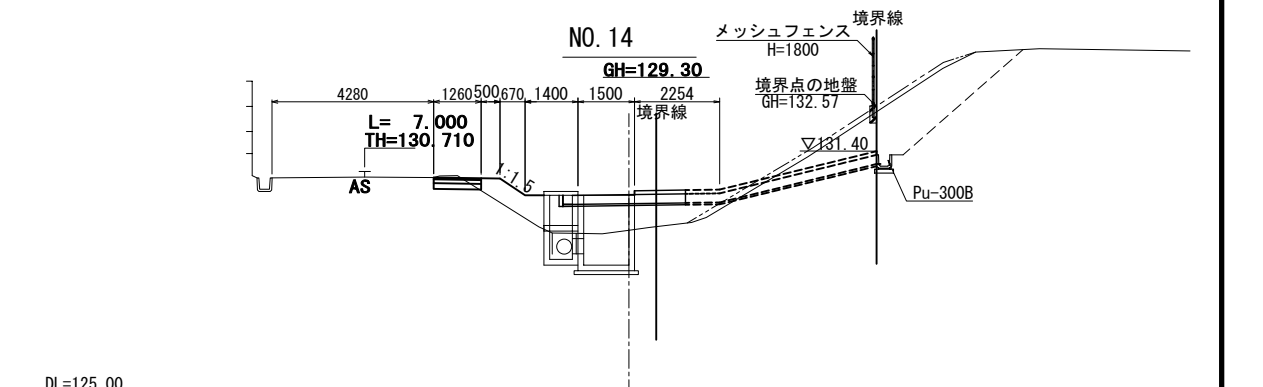
### NO. 13

GH=130.57



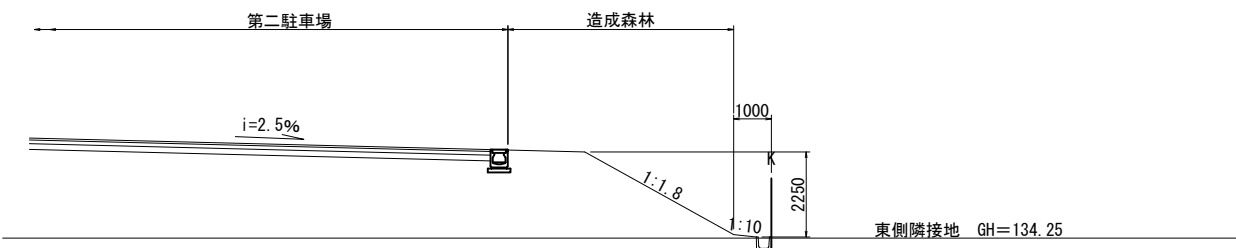
### NO. 14

GH=129.30



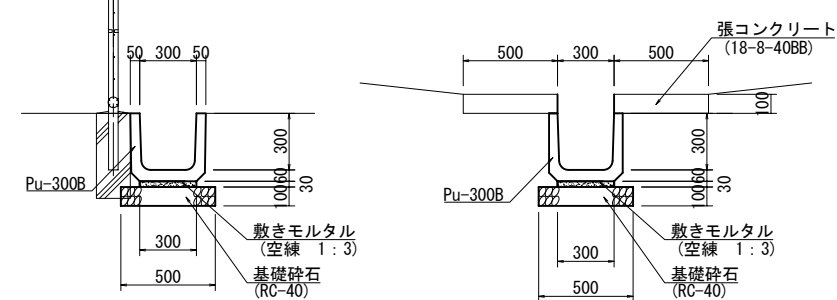
### 西側断面図

S=1:200 A3



### 外周排水断面

S=1:40 A3

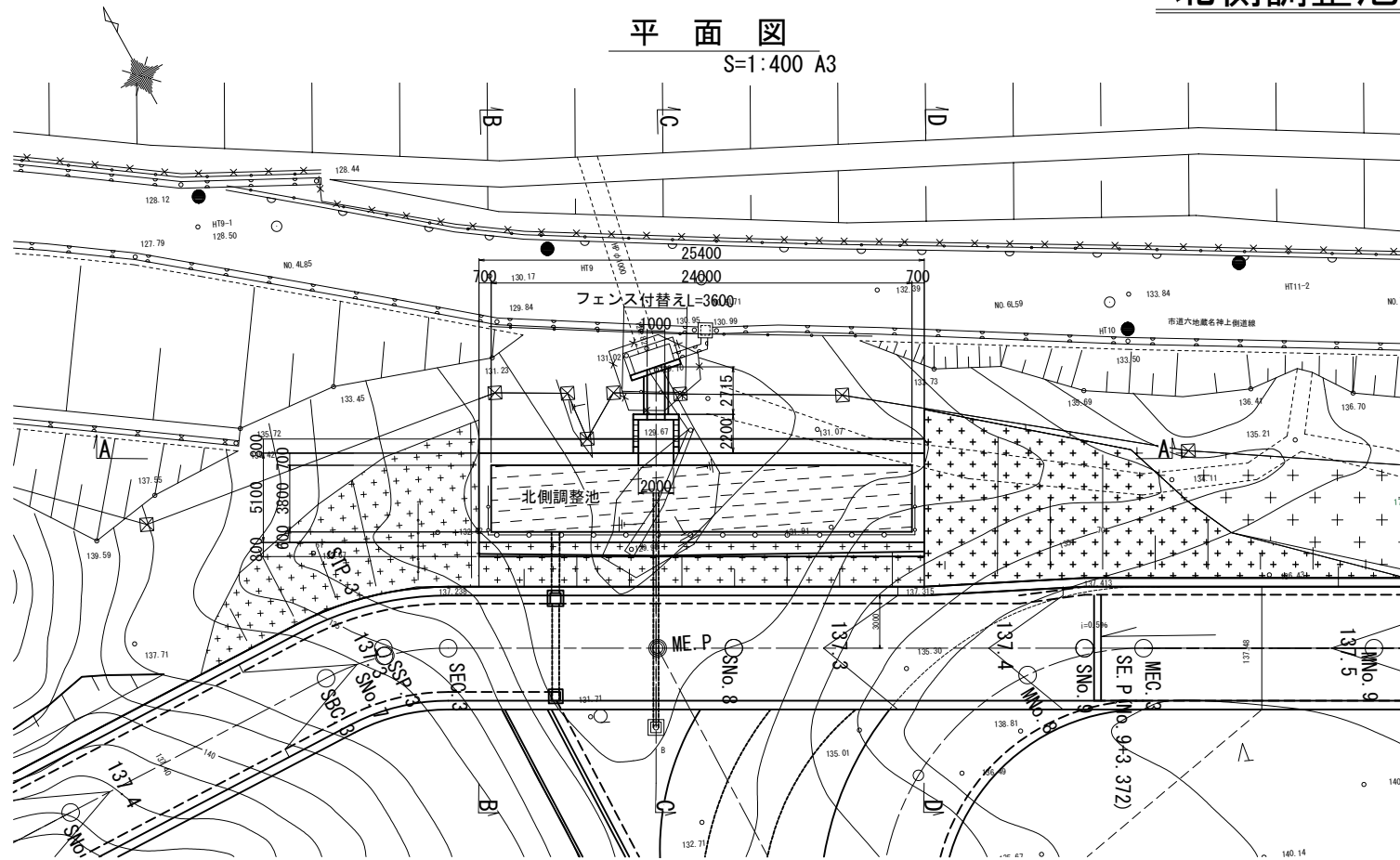


認可・実施	当初	第	回変更
年度・番号	令和	年度第	号
河川名	(仮称) 草津東火葬場		
路線名			
地区名			
工事名	栗東市 小野 地先		
地名	栗東市 小野 地先		
図面名	東側調整池構造図(5)		
縮尺	S=1:250, 1:100, 1:20		
図面番号	51 枚 / 内 25		
草津栗東行政事務組合			



# 北側調整池 一般図

平面図  
S=1:400 A3



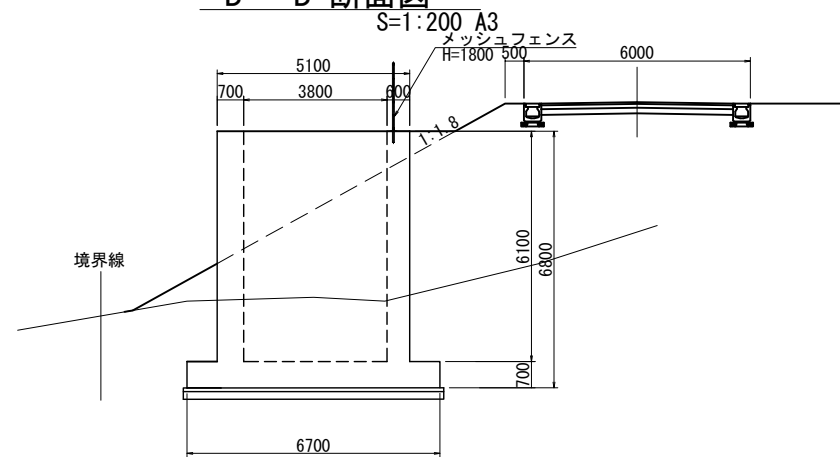
水位高	水深	水面積	平均面積	容量	累加容量	備考
136.50	0.70					天端高
135.80	0.80	91.2	91.2	73.0	465.2	=H.W.L
135.00	4.00	91.2	91.2	364.8	392.2	
131.00	0.30	91.2	91.2	27.4	27.4	
130.70	0.00	91.2	-	0.0	0.0	=N.W.L
130.70	0.16	91.2	91.2	14.6	21.5	堆砂位
130.54	0.14	91.2	49.6	6.9	0.0	
130.40		8.0				

必要調整容量  
>464m<sup>3</sup> OK

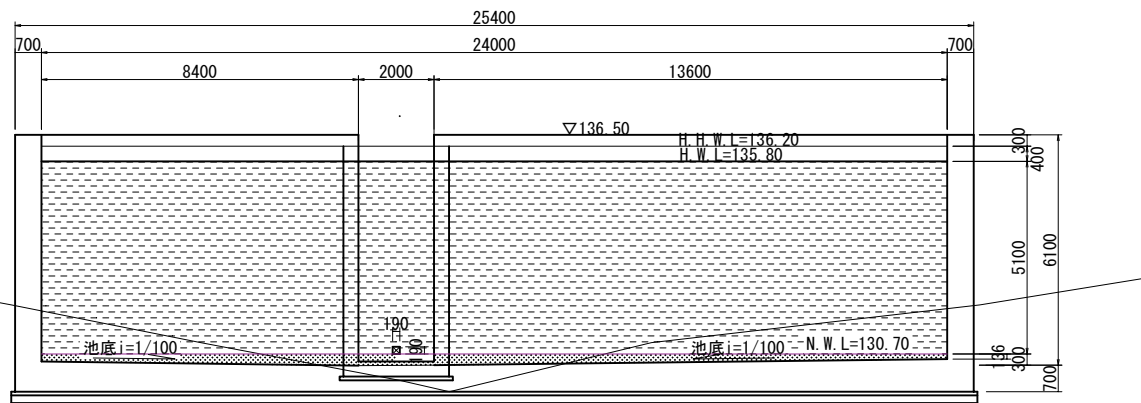
必要堆砂容量  
>19m<sup>3</sup> OK

構造形式	直立水槽式	
計画天端高	136.50 m	
余裕高	0.300 m	
水位	H.H.W.L	136.20 m
	H.W.L	135.80 m
	N.W.L	130.70 m
池底高	130.40~130.54 m	
有効水深	5.100 m	
最大調整容量	465.2 m <sup>3</sup>	
許容放流量	0.2085 m <sup>3</sup> /s	
計算放流量	0.20800 m <sup>3</sup> /s	
オフィス形状	B190mm×H190mm	

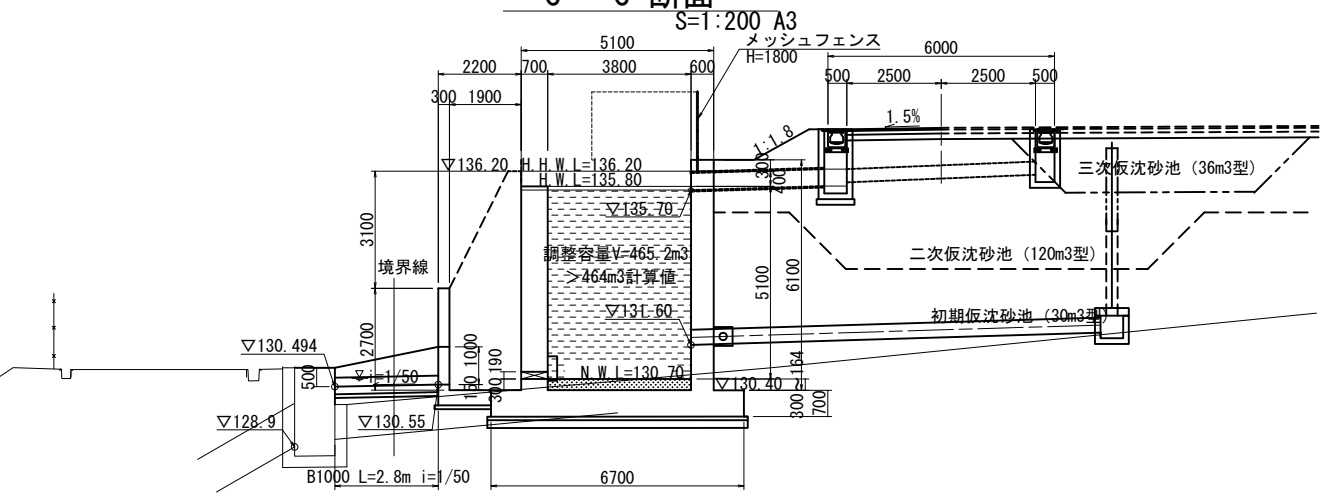
B-B 断面図



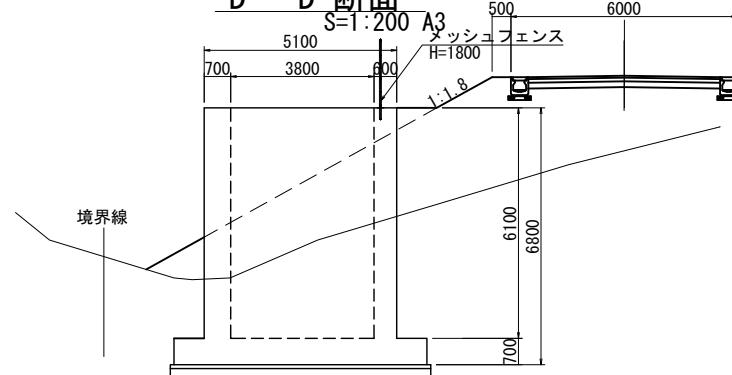
A-A 正面図  
S=1:200 A3



C-C 断面



D-D 断面



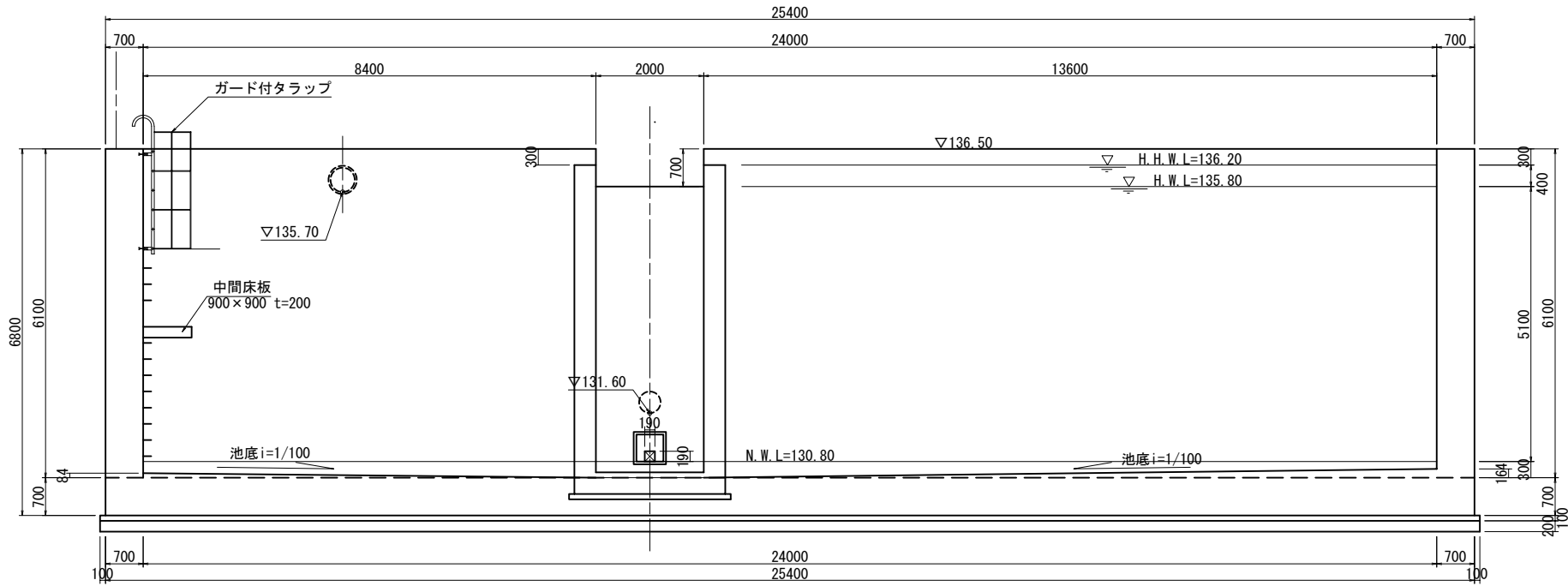
注：調整池本体の地盤反力は、 $q=111 \text{ kN/m}^2$ 以上を必要とする。  
施工時に基礎地盤の地盤支持力を載荷試験等で確認し監督員の承認により施工すること。

認可・実施	当初	第	回変更
年度・番号	令和	年度第	号
河川名 路線名 地区名	(仮称) 草津栗東火葬場		
工事名			
地名	栗東市 小野 地先		
図面名	北側調整池一般図		
縮尺	S= 1:200, S=1:100		
図面番号	51 枚 / 内 26		

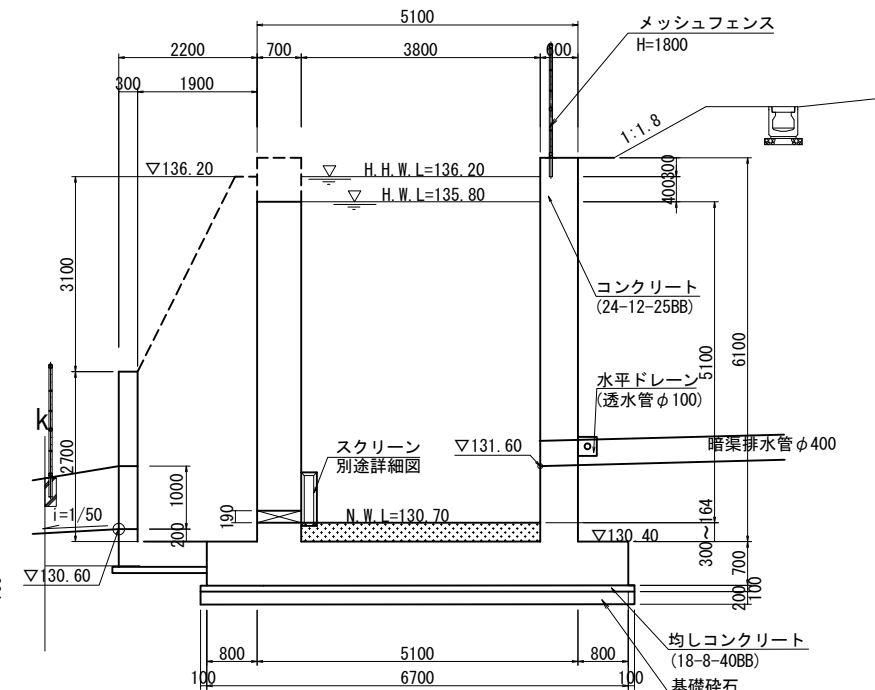
草津栗東行政事務組合

# 北側調整池構造図 (1)

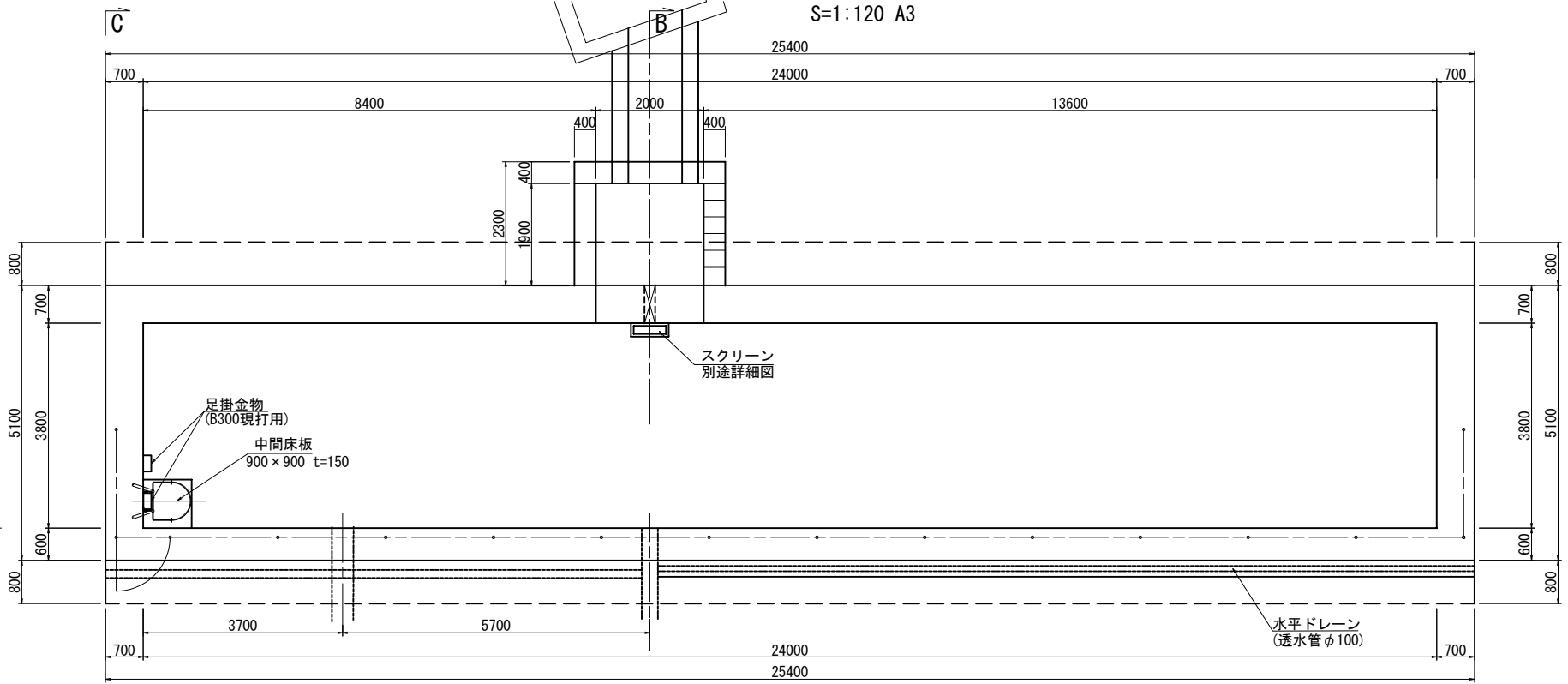
A-A 断面 S=1:120 A3



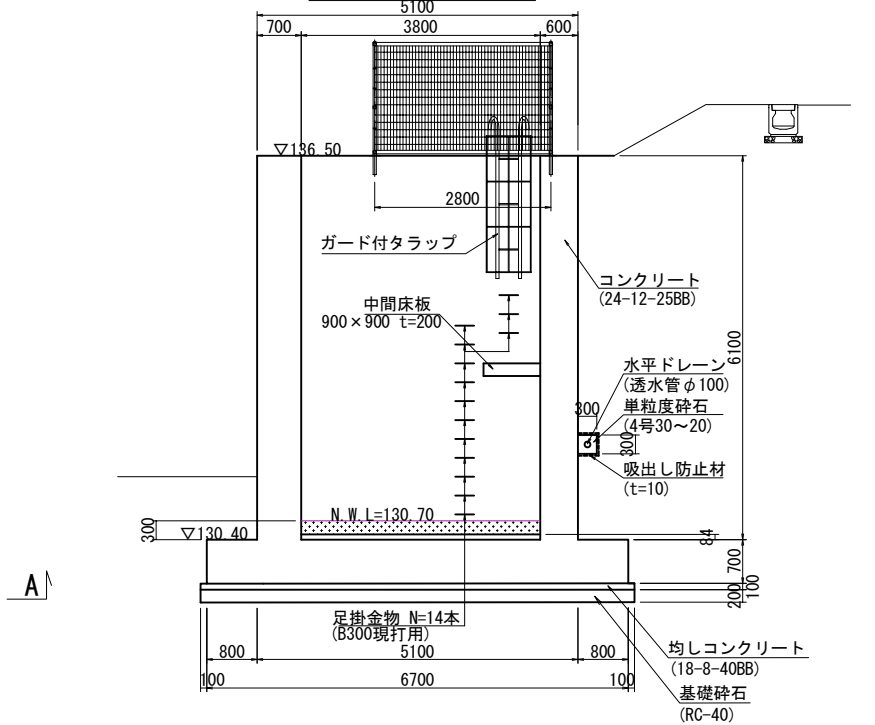
B-B 断面 S=1:120 A3



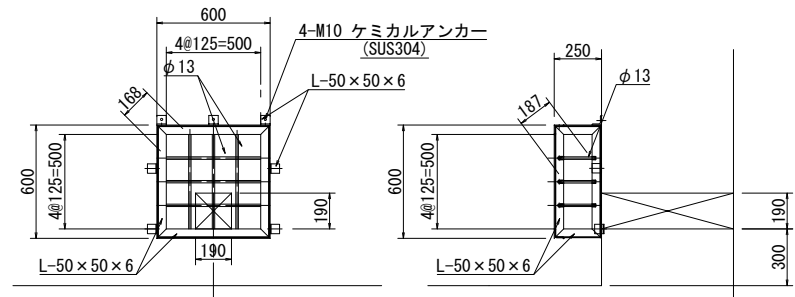
平面図 S=1:120 A3



C-C 断面 S=1:120 A3



スクリーン詳細図 S=1:40 A3



スクリーン (600×600×250) 材料表

項目	形状寸法	高さ(m)	個数	単位重量	重量(kg)	備考
鋼材(枠)	L-50×50×6	0.550	4	4.43kg/m	9.75	SUS304
		0.550	4	4.43kg/m	9.75	"
		0.200	4	4.43kg/m	1.77	"
		計				23.04
丸鋼	φ13	0.580	6	1.05kg/m	3.65	SUS304
		0.230	9	1.05kg/m	2.17	"
		計				5.82
鋼材(止め道具)	L-50×50×6	0.050	7	4.43kg/m	1.55	SUS304
ケミカルアンカー	4-M10	-	7	0.35kg/組	2.45	SUS304

北側調整池 1式当り

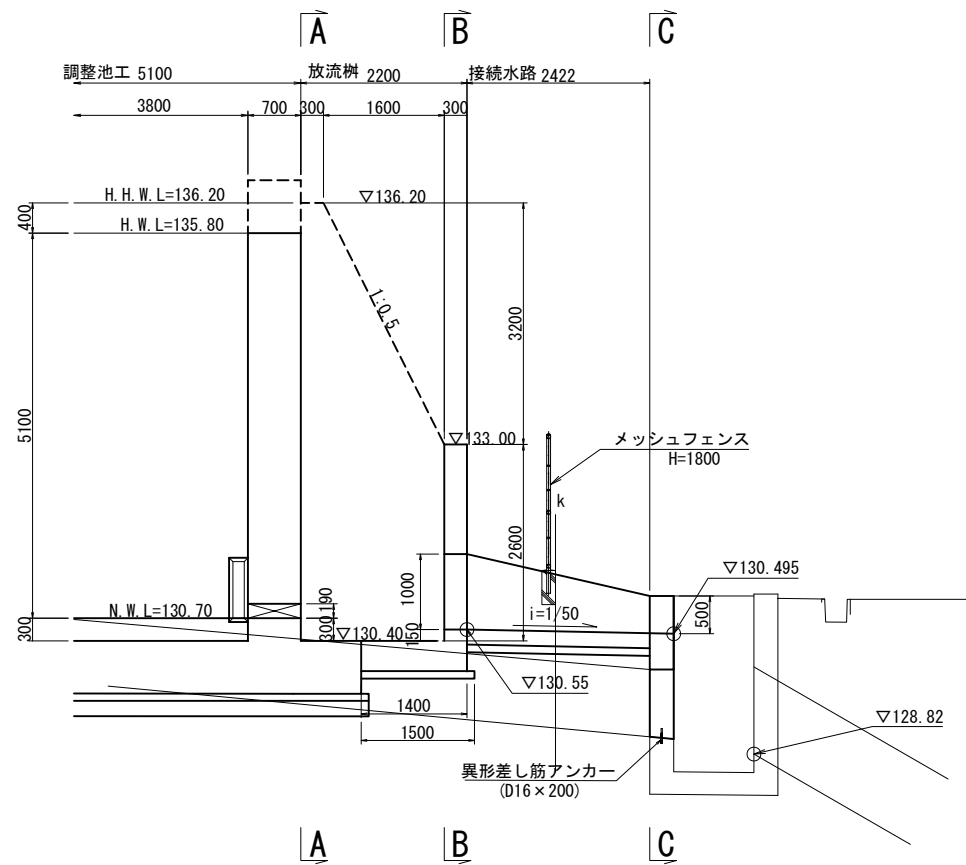
名称	規格	単位	数量	摘要
基礎砕石	RC-40 t=200	m <sup>2</sup>	176.6	
均しコンクリート	18-8-40BB	m <sup>3</sup>	17.7	
均し型枠		m <sup>2</sup>	6.5	
コンクリート	24-12-25BB	m <sup>3</sup>	363.1	
型枠		m <sup>2</sup>	754.8	
鉄筋	SD345 D16以上	t	21.17	
鉄筋	SD345 D13	t	2.83	
ガード付タラップ	ステンレス製	基	1	
足掛け金物	B300 現打用	本	14	
水平ドレーン	VUφ100有孔	m	25.0	
単粒度砕石	4号	m <sup>3</sup>	2.1	
メッシュフェンス	H=1800	m	29.3	
フェンス厚	H1800、B1000	基	1	

認可・実施	当初	第	回変更
年度・番号	令和	年度第	号
河川名 路線名 地区名	(仮称) 草津栗東火葬場		
工事名			
地名	栗東市 小野 地先		
図面名	北側調整池構造図 (1)		
縮尺	S=1:60, 1:20		
図面番号	51 枚 / 内 27		

# 北側調整池構造図 (2)

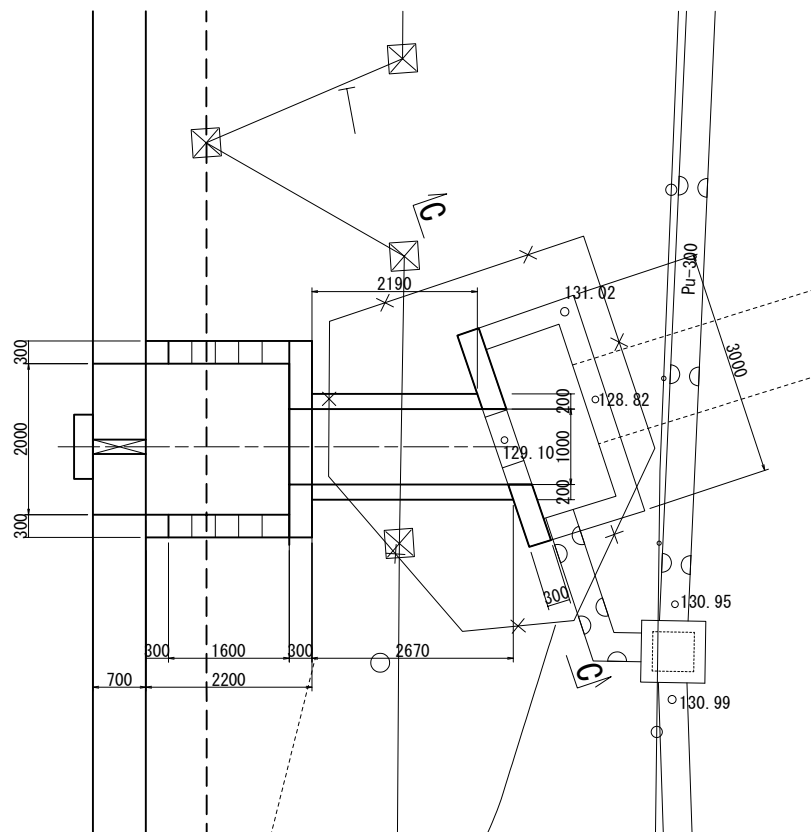
S=1:100 A3

縦断図

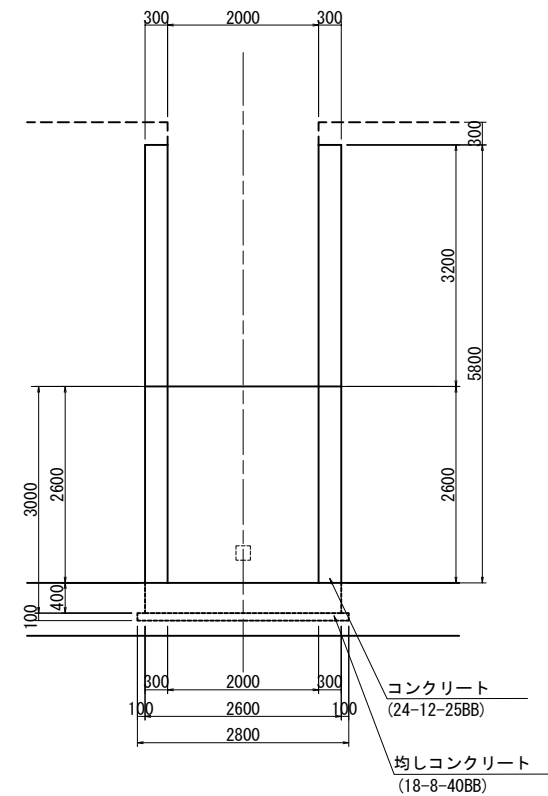


DL=127.00

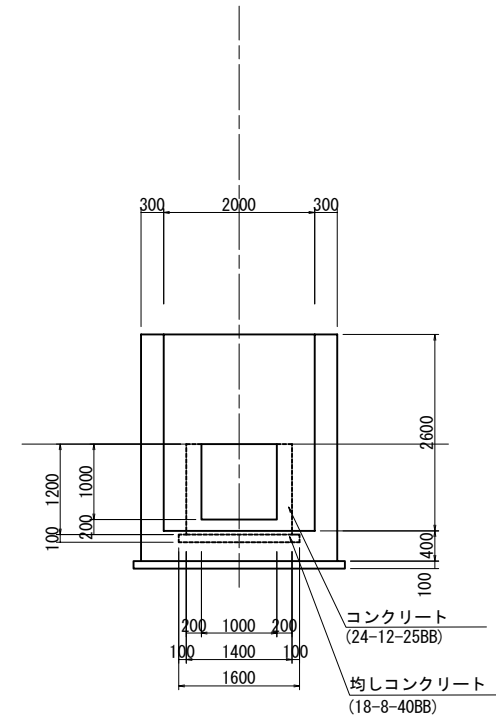
平面図



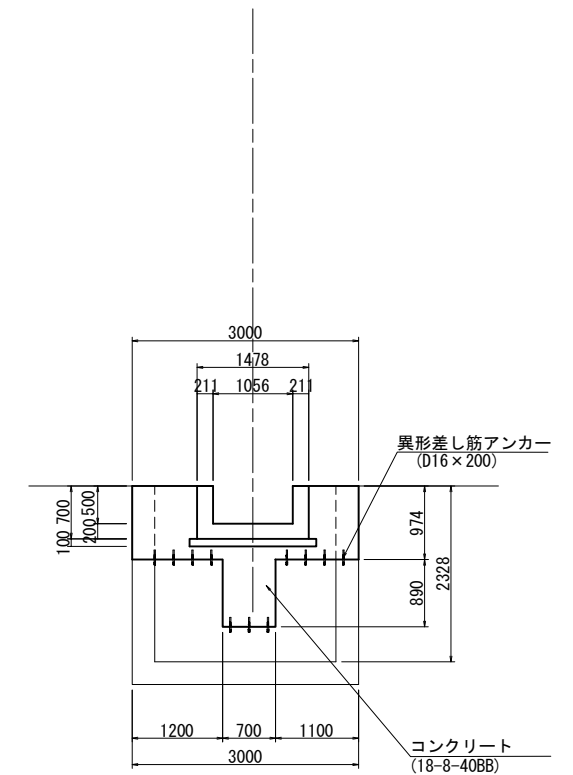
A - A 断面



B - B 断面



C - C 断面



放流樹, 接続水路		1式当り		
名称	規格	単位	数量	摘要
均しコンクリート	18-8-40BB	m3	0.8	
均し型枠		m2	1.1	
無筋コンクリート	18-8-40BB	m3	0.9	
型枠		m2	6.6	
鉄筋コンクリート	24-12-25BB	m3	9.7	
型枠		m2	53.3	
異形差し筋アンカー	D16×200	本	11	
鉄筋	SD345 D13	t	0.22	

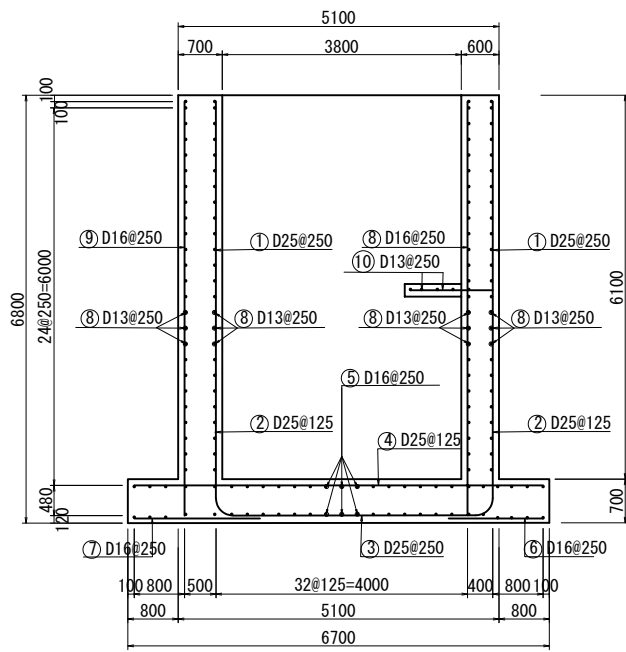
認可・実施	当初	第	回変更
年度・番号	令和	年度第	号
河川名 路線名 地区名	(仮称) 草津栗東火葬場		
工事名			
地名	栗東市 小野 地先		
図面名	北側調整池構造図 (2)		
縮尺	S=1:50		
図面番号	51 枚 / 内 28		

草津栗東行政事務組合

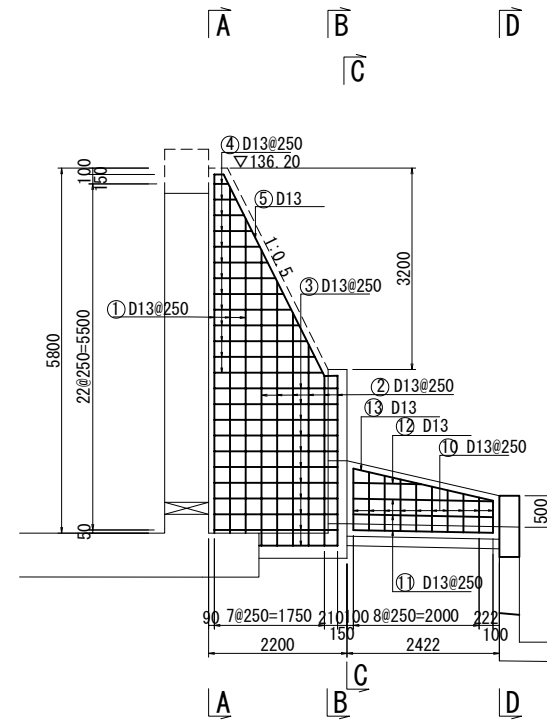
# 北側調整池構造図 (3)

S=1:120 A3

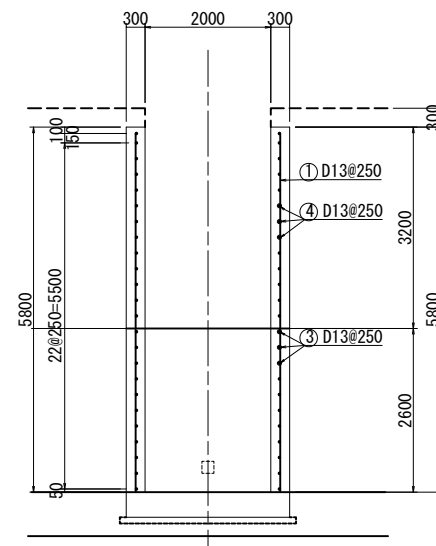
E - E 断面



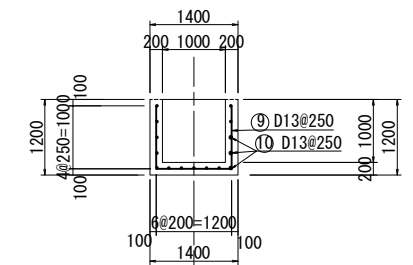
A - A 断面



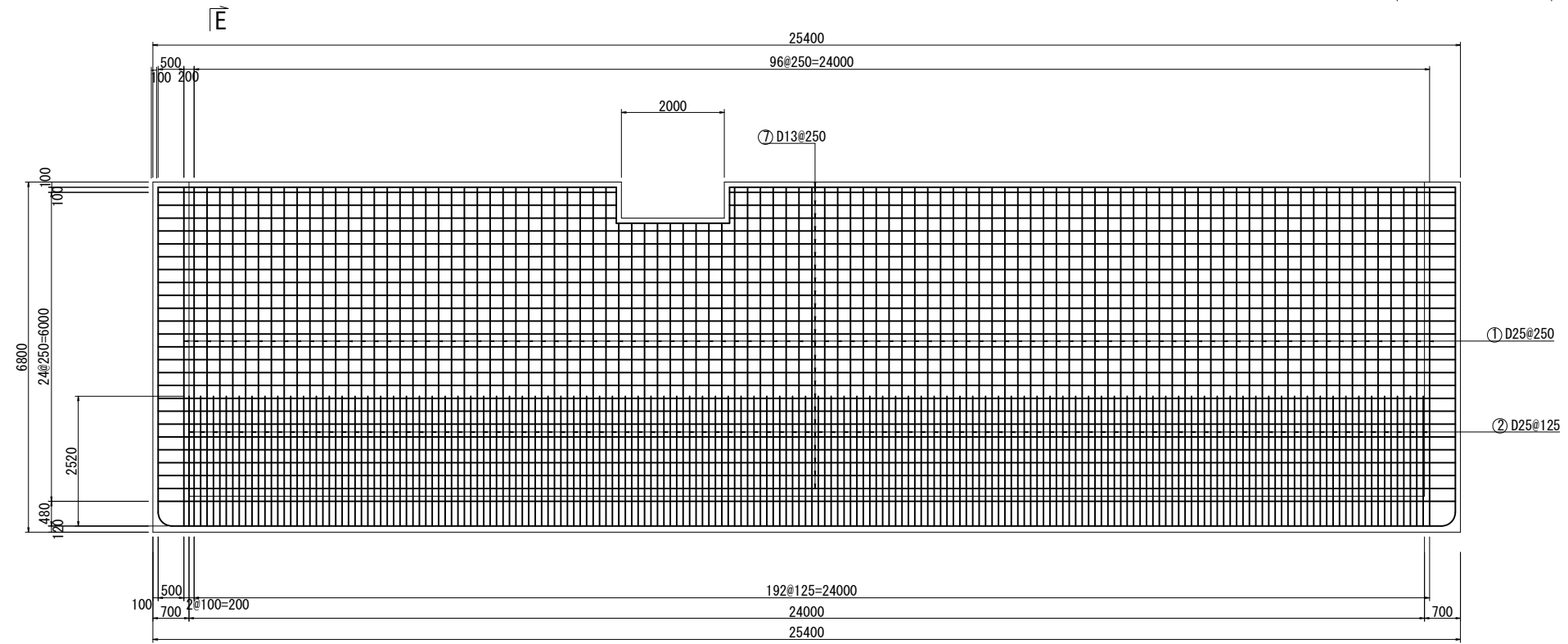
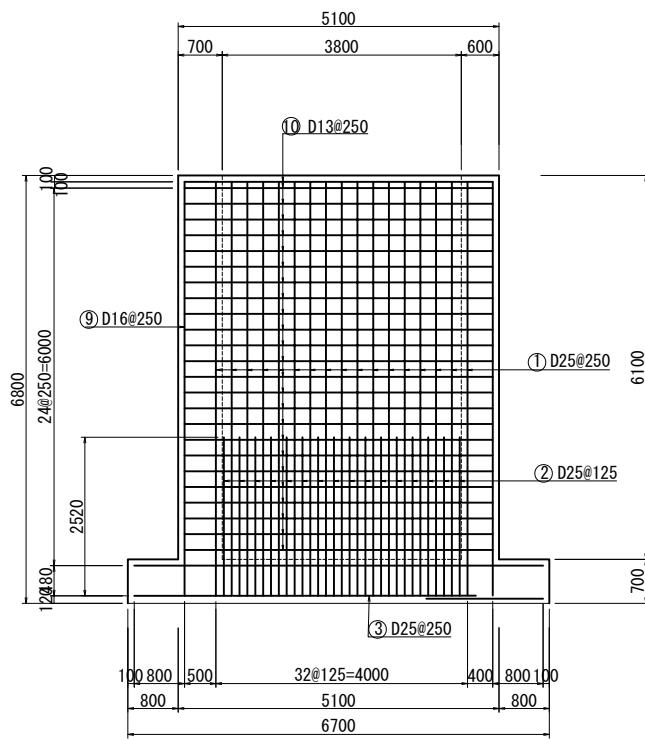
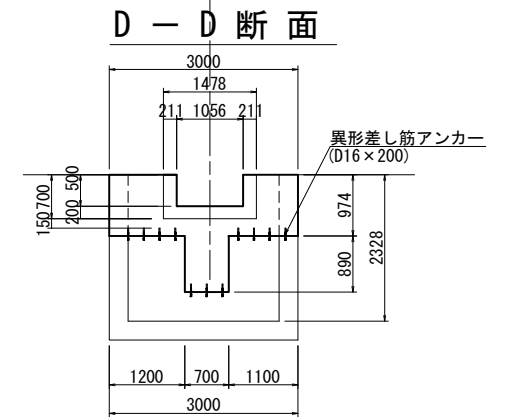
B - B 断面



C - C 断面



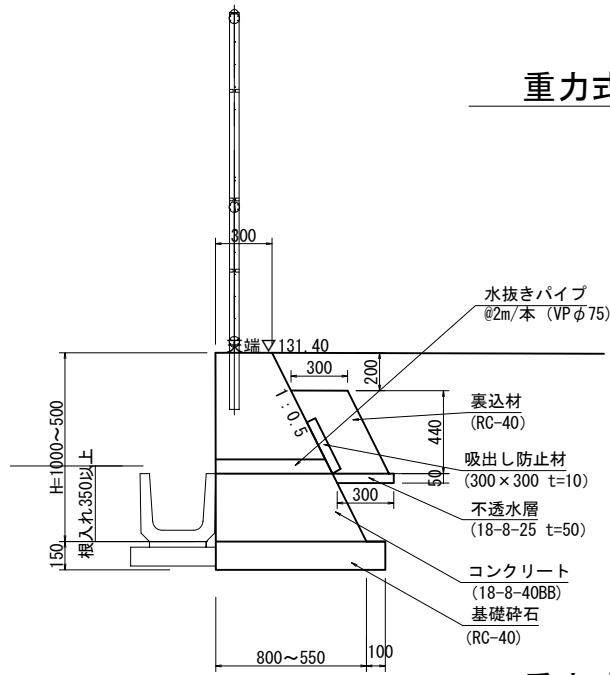
D - D 断面



認可・実施	当初	第	回変更
年度・番号	令和	年度第	号
河川名 路線名 地区名	(仮称) 草津栗東火葬場		
工事名			
地名	栗東市 小野 地先		
図面名	北側調整池構造図 (3)		
縮尺	S= 1:60		
図面番号	51 枚 / 内 29		

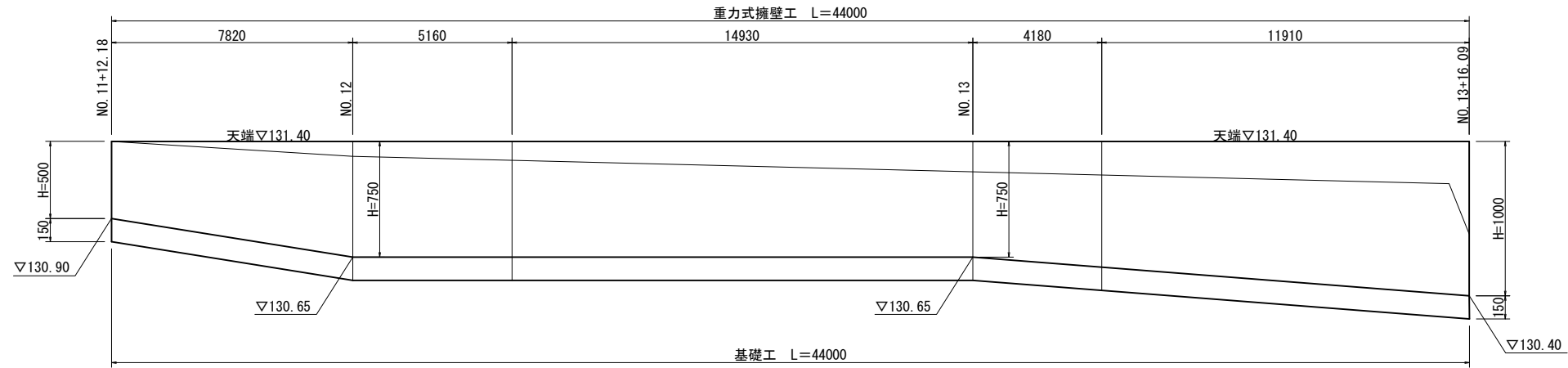
# 擁壁構造図

## 重力式擁壁-3

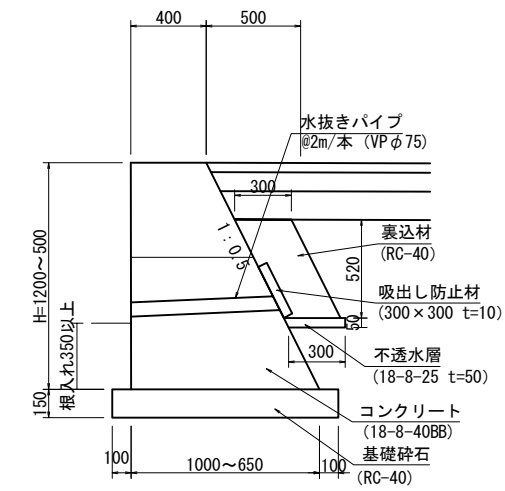


## 展開図

SV=1:40, SH=1:200 A3

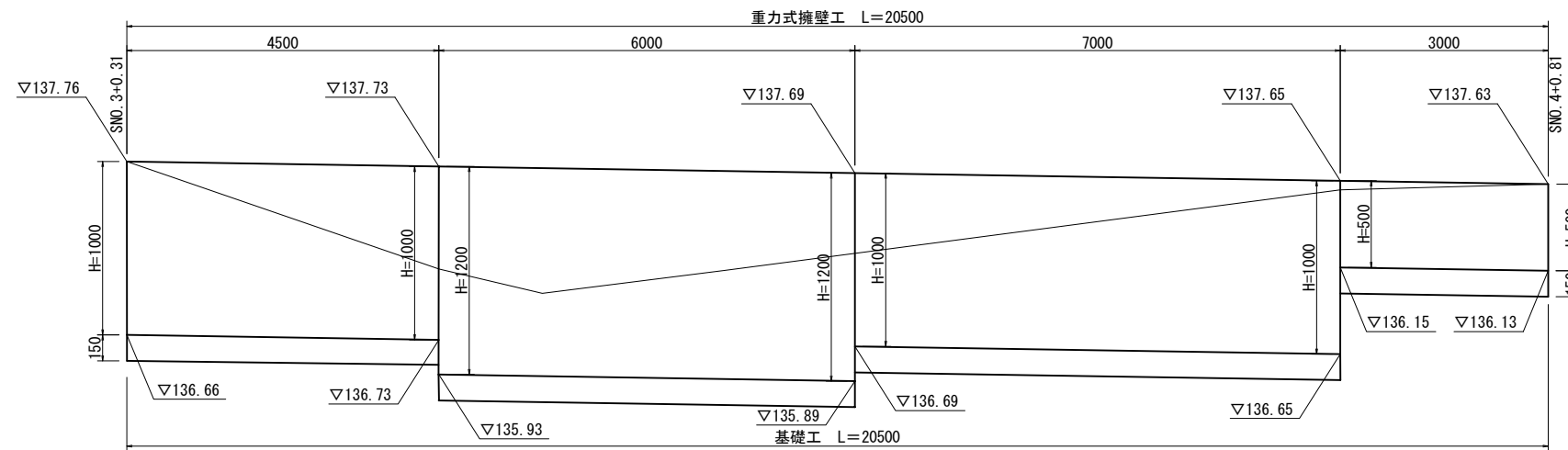


## 重力式擁壁-2

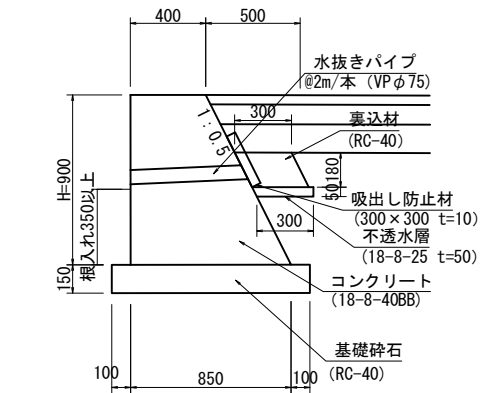


## 展開図

SV=1:40, SH=1:100 A3

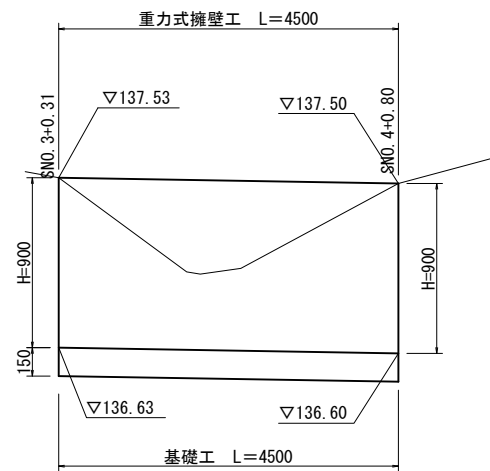


## 重力式擁壁-1



## 展開図

SV=1:40, SH=1:100 A3



重力式擁壁-1				
名称	規格	単位	数量	1式当り摘要
基礎砕石	RC-40 t=150	m <sup>2</sup>	4.7	
コンクリート	18-8-40BB	m <sup>3</sup>	2.5	
同上型枠		m <sup>2</sup>	8.6	
水抜き孔	VP φ75	本	2	
吸出し防止材	300×300	枚	2	
裏込材	RC-40	m <sup>3</sup>	0.2	
不透水層	18-8-25 t=50	m <sup>3</sup>	0.1	

重力式擁壁-3				
名称	規格	単位	数量	1式当り摘要
基礎砕石	RC-40 t=150	m <sup>2</sup>	39.2	
コンクリート	18-8-40BB	m <sup>3</sup>	16.8	
同上型枠		m <sup>2</sup>	1.6	
水抜き孔	VP φ75	本	22.0	
吸出し防止材	300×300	枚	22.0	
裏込材	RC-40	m <sup>3</sup>	5.8	
不透水層	18-8-25 t=50	m <sup>3</sup>	0.7	
伸縮目地	瀝青繊維質板 t=10	m <sup>2</sup>	1.5	

重力式擁壁-2				
名称	規格	単位	数量	1式当り摘要
基礎砕石	RC-40 t=150	m <sup>2</sup>	22.6	
コンクリート	18-8-40BB	m <sup>3</sup>	13.2	
同上型枠		m <sup>2</sup>	43.0	
水抜き孔	VP φ75	本	11	
吸出し防止材	300×300	枚	11	
裏込材	RC-40	m <sup>3</sup>	3.2	
不透水層	18-8-25 t=50	m <sup>3</sup>	0.3	
伸縮目地	瀝青繊維質板 t=10	m <sup>2</sup>	1.3	

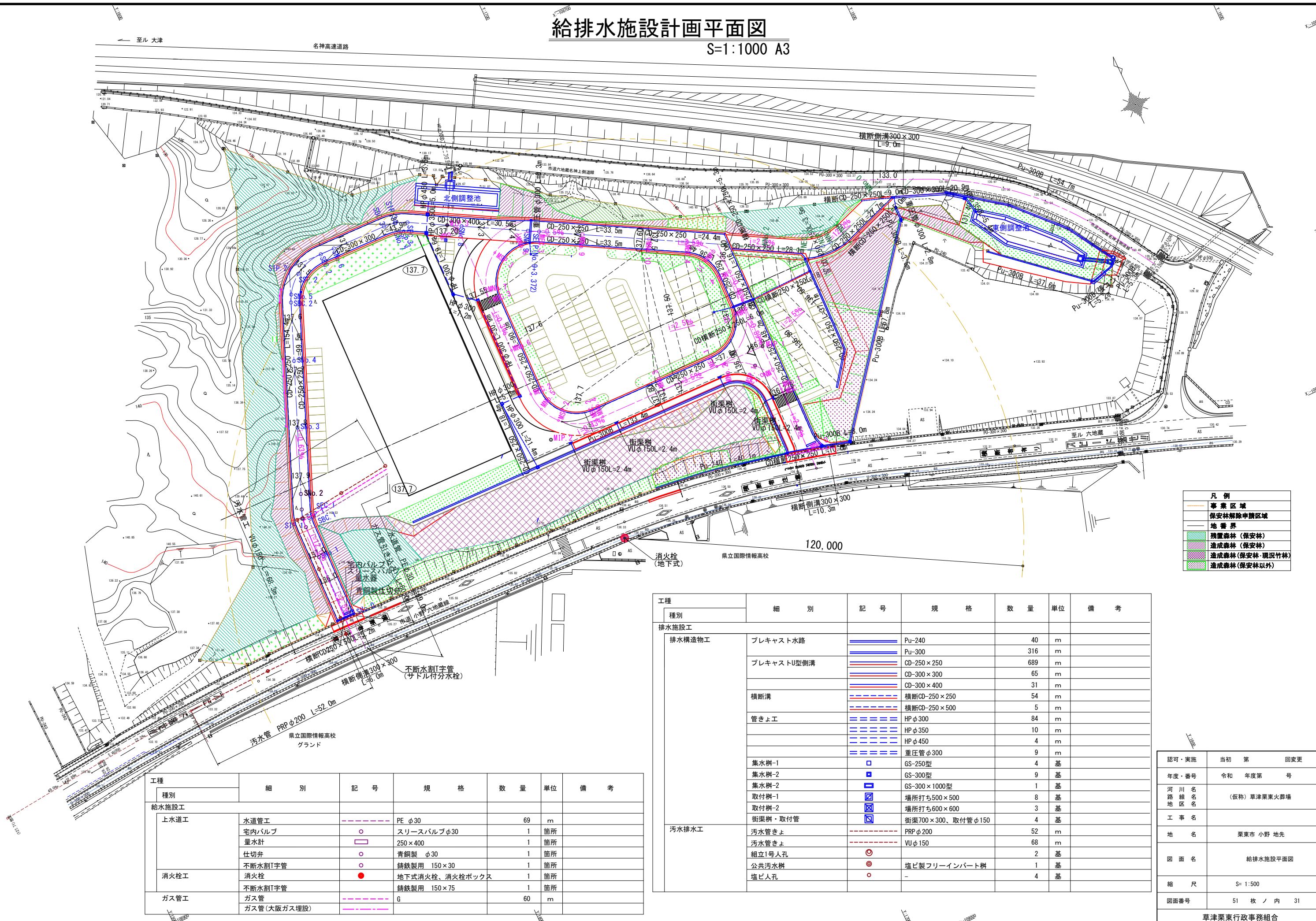
注：放流樹の地盤反力は54kN/m<sup>2</sup>以上を必要とする。  
 施工時に基礎地盤支持力を載荷試験等で確認し監督員の承認後施工すること。  
 注：重力式擁壁は、10m以内に1力所伸縮目地（瀝青繊維質板t=10）を設置すること。

認可・実施	当初	第	回変更
年度・番号	令和	年度第	号
河川名 路線名 地区名	(仮称) 草津栗東火葬場		
工事名			
地名	栗東市 小野 地先		
図面名	擁壁構造図		
縮尺	SV= 1:20, SH=1:100 SV= 1:20, SH=1:150		
図面番号	51 枚 / 内 30		

草津栗東行政事務組合

# 給排水施設設計画平面図

S=1:1000 A3



凡例

---	事業区域
---	保安林解除申請区域
---	地番界
■	残置森林(保安林)
■	造成森林(保安林)
■	造成森林(保安林・現況竹林)
■	造成森林(保安林以外)

工種	種別	細別	記号	規格	数量	単位	備考
給水施設工	上水道工	水道管工	---	PE φ30	69	m	
		宅内バルブ	○	スリースバルブφ30	1	箇所	
		量水計	□	250×400	1	箇所	
		仕切弁	○	青銅製 φ30	1	箇所	
		不断水割字管	○	鋳鉄製用 150×30	1	箇所	
消火栓工	消火栓	●	地下式消火栓、消火栓ボックス	1	箇所		
	不断水割字管	○	鋳鉄製用 150×75	1	箇所		
ガス管工	ガス管	---	G	60	m		
	ガス管(大阪ガス埋設)	---					

工種	種別	細別	記号	規格	数量	単位	備考
排水施設工	排水構築物工	プレキャスト水路	---	Pu-240	40	m	
			---	Pu-300	316	m	
		プレキャストU型側溝	---	CD-250×250	689	m	
			---	CD-300×300	65	m	
			---	CD-300×400	31	m	
		横断溝	---	横断CD-250×250	54	m	
			---	横断CD-250×500	5	m	
		管きよ工	---	HP φ300	84	m	
			---	HP φ350	10	m	
			---	HP φ450	4	m	
			---	重圧管φ300	9	m	
		集水樹-1	□	GS-250型	4	基	
		集水樹-2	□	GS-300型	9	基	
		集水樹-2	□	GS-300×1000型	1	基	
		取付樹-1	□	場所打ち500×500	8	基	
取付樹-2	□	場所打ち600×600	3	基			
街渠樹・取付管	□	街渠700×300、取付管φ150	4	基			
汚水排水工	汚水管きよ	---	PRP φ200	52	m		
	汚水管きよ	---	VU φ150	68	m		
	組立1号人孔	○		2	基		
	公共汚水樹	○	塩ビ製フリーインパート樹	1	基		
	塩ビ人孔	○		4	基		

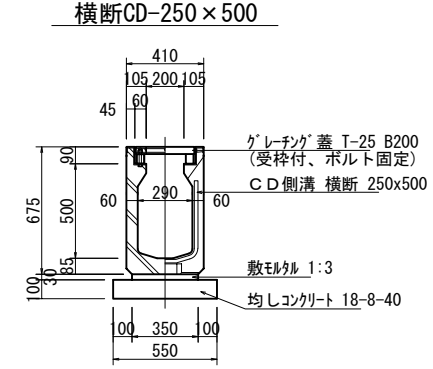
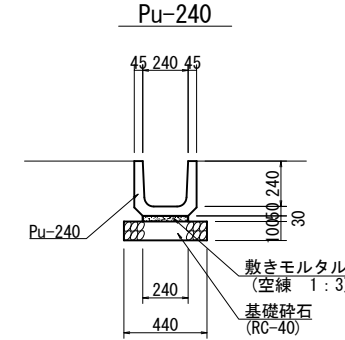
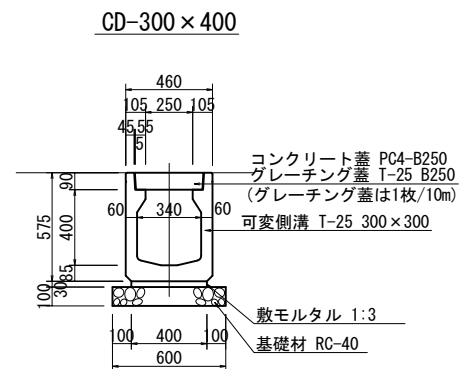
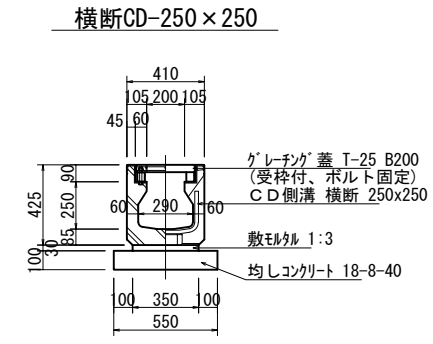
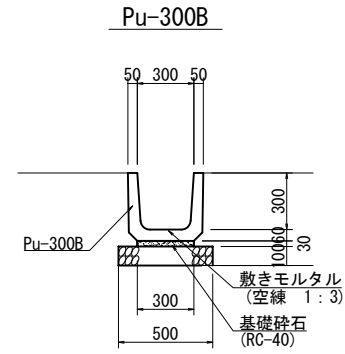
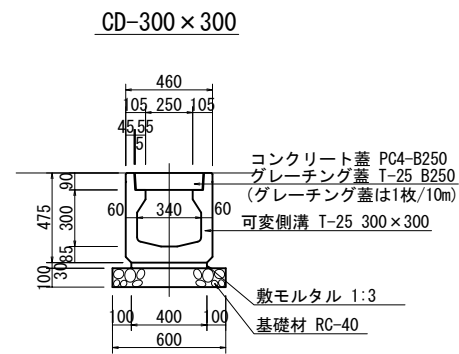
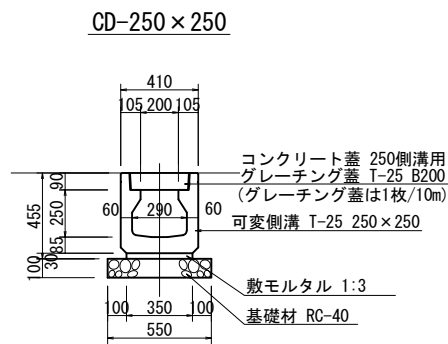
認可・実施	当初	第	回変更
年度・番号	令和	年度第	号
河川名	(仮称) 草津渠東火葬場		
路線名			
地区名			
工事名			
地名	栗東市 小野 地先		
図面名	給排水施設平面図		
縮尺	S=1:500		
図面番号	51 枚 / 内 31		

# 給排水施設構造図(1)

S=1:40 A3

## 排水路工

## 横断側溝工

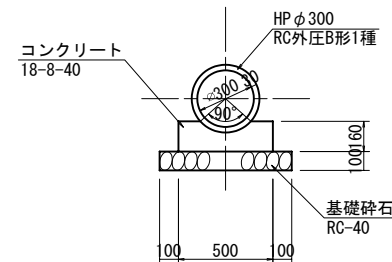
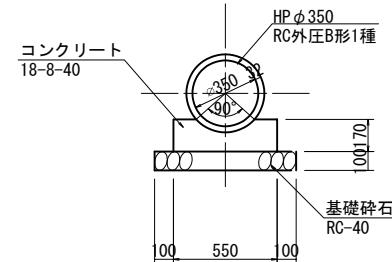
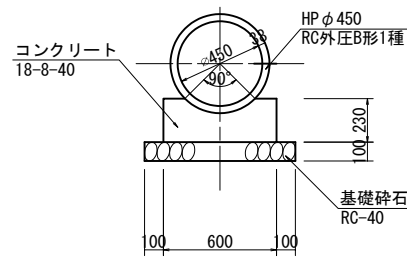


## 横断管きょ構造図

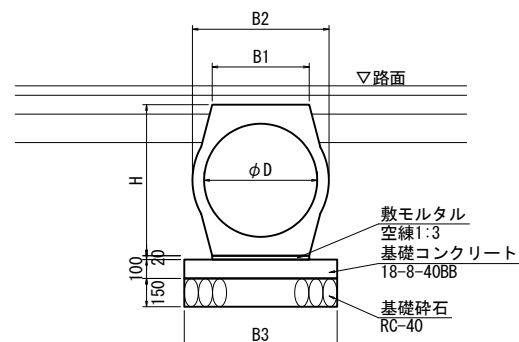
HPφ450 90° 固定

HPφ350 90° 固定

HPφ300 90° 固定



## 重圧管



重圧管寸法

呼び径 (D) mm	寸法				製品重量 kg	製品長 mm
	B1 mm	B2 mm	B3 mm	H mm		
300	272	384	470	436	380	2000
400	354	500	550	595	595	2000

認可・実施	当初	第	回変更
年度・番号	令和	年度第	号
河川名 路線名 地区名	(仮称) 草津栗東火葬場		
工事名			
地名	栗東市 小野 地先		
図面名	給排水施設構造図(1)		
縮尺	S=1:20		
図面番号	51 枚 / 内 32		

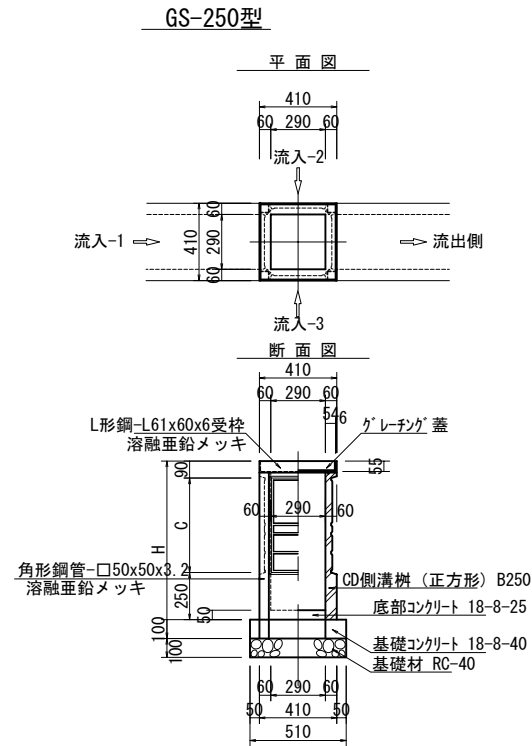
草津栗東行政事務組合

# 給排水施設構造図(2)

S=1:40 A3

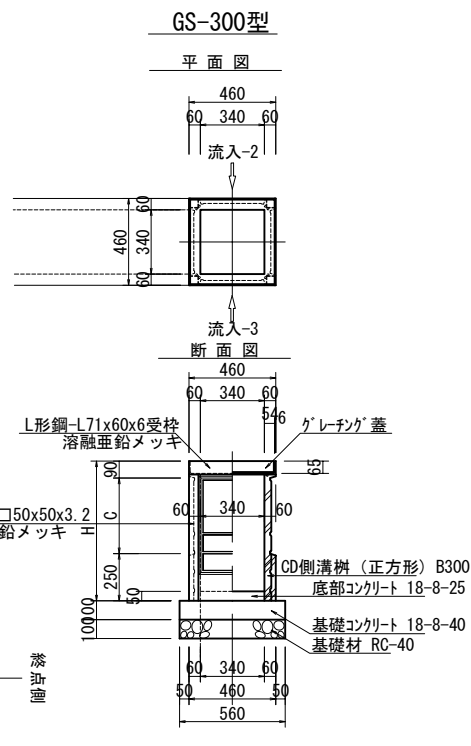
## 集水柵構造図

## 街渠柵構造図



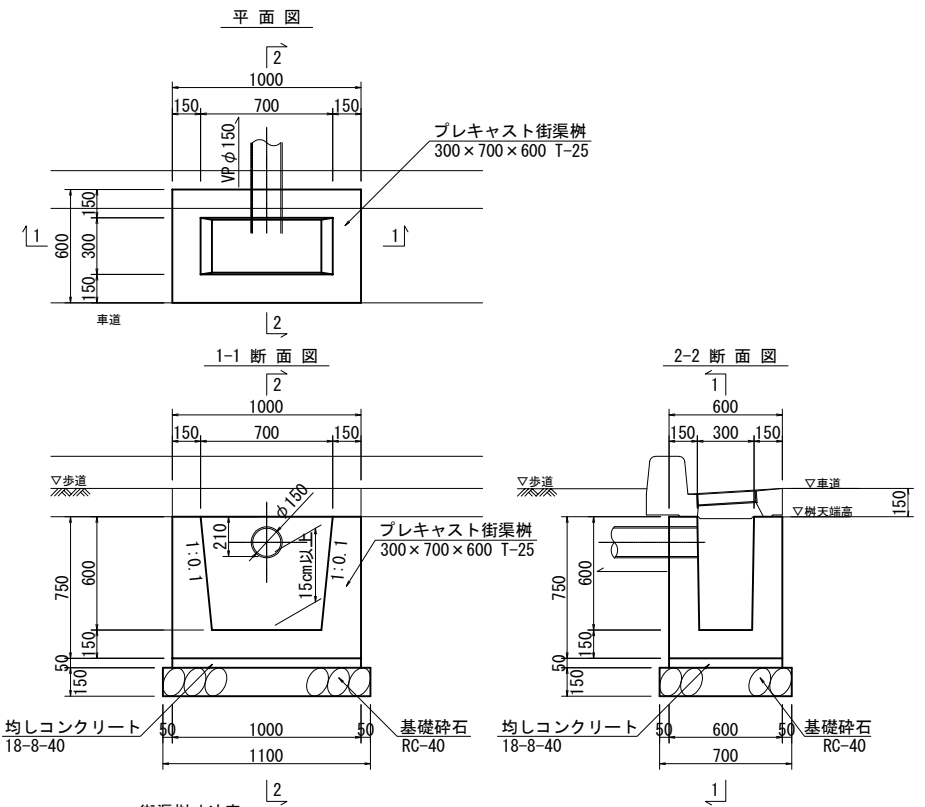
寸法表

適用	呼び名	寸法 (mm)	
		C	H
○	250×250	250	590
○	250×300	300	640
○	250×400	400	740
○	250×500	500	840
○	250×600	600	940
○	250×700	700	1040
○	250×800	800	1140
○	250×900	900	1240



寸法表

適用	呼び名	寸法 (mm)	
		C	H
○	300×300	300	640
○	300×400	400	740
○	300×500	500	840
○	300×600	600	940
○	300×700	700	1040
○	300×800	800	1140
○	300×900	900	1240
○	300×1000	1000	1340
○	300×1100	1100	1440



街渠柵寸法表

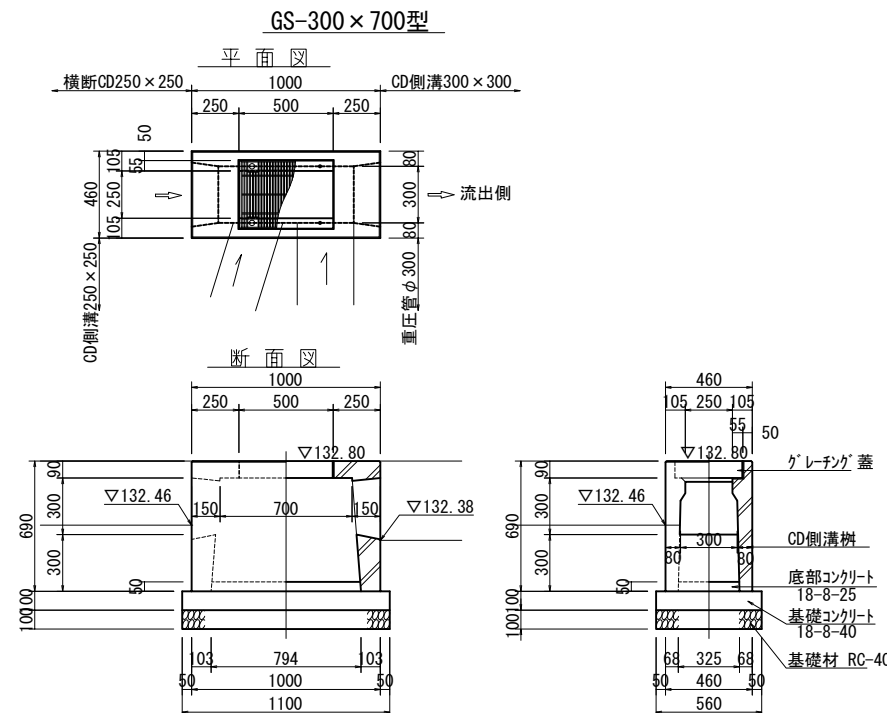
柵番号	通路測点	中心離れ 左・右-(m)	天端高	柵高H	流出側		流入-1	
					工種	底高	工種	底高
街渠 -1	MNo. 0+18.5	左-3.040	136.08	600	VUφ150	135.870	-	-
街渠 -2	MNo. 2+3.1	左-3.040	136.93	600	VUφ150	136.720	-	-
街渠 -3	MNo. 3+17.0	左-3.040	137.55	600	VUφ150	137.340	-	-
街渠 -4	MNo. 4+9.6	右-5.560	137.51	600	VUφ150	137.30	-	-

集水柵寸法表

柵番号	通路測点	中心離れ 左・右-(m)	天端高	柵高H	流出側		流入-1		流入-2		流入-3	
					工種	底高	工種	底高	工種	底高	工種	底高
GS250 -1	SN0. 0+0.205	右-2.540	135.14	590	横断CD 250×500	134.800	-	-	-	-	CD側溝 250×250	134.800
-2	SN0. 0+0.205	左-2.540	135.06	590	横断側溝 300×300	134.720	CD側溝 250×500	134.720	横断CD 250×500	134.720	-	-
-3	SN0. 9+1.3	右-6.760	137.49	590	VU φ250	137.13	CD側溝 250×250	137.15	-	-	-	-
-4	MNo. 11+17.1	右-9.000	137.19	590	VU φ250	136.65	CD側溝 250×250	136.85	-	-	-	-

集水柵寸法表

柵番号	通路測点	中心離れ 左・右-(m)	天端高	柵高H	流出側		流入-1		流入-2		流入-3	
					工種	底高	工種	底高	工種	底高	工種	底高
GS300 -1	SN0. 5+1.3	右-2.540	137.51	640	CD側溝 300×300	137.120	CD側溝 250×250	137.170	-	-	VU φ250	137.100
-2	SN0. 9+0.7	右-3.335	137.43	640	重圧管 φ300	137.012	VU φ250	137.040	CD側溝 250×250	137.090	CD側溝 250×250	137.090
-3	SN0. 9+0.74	左-2.540	137.43	640	CD側溝 300×400	136.990	CD側溝 250×250	137.090	重圧管 φ300	136.990	-	-
-4	MNo. 11+18.1	右-3.040	136.77	640	横断CD 250×250	136.430	VU φ250	136.430	CD側溝 250×250	136.430	CD側溝 250×250	136.430
-5	MNo. 11+18.3	左-3.040	136.75	640	横断CD 250×250	136.410	横断CD 250×250	136.410	CD側溝 250×250	136.410	CD側溝 250×250	136.410
-6	NN0. 1+8.2	左-2.540	135.92	640	CD側溝 250×250	135.580	-	-	CD側溝 250×250	135.580	CD側溝 250×250	135.590
-7	NN0. 0-1.3	左-5.130	132.90	640	重圧管 φ300	132.45	PU300B	132.60	-	-	-	-
-8	MNo. 0+1.6	左-3.040	136.00	640	CD横断 250×250	135.650	PU240	135.760	PU300B	135.70	-	-
-9	NN0. 1+7.3	左-6.300	136.30	640	CD側溝 250×250	135.960	CD側溝 250×250	135.960	CD横断 250×250	135.96	-	-

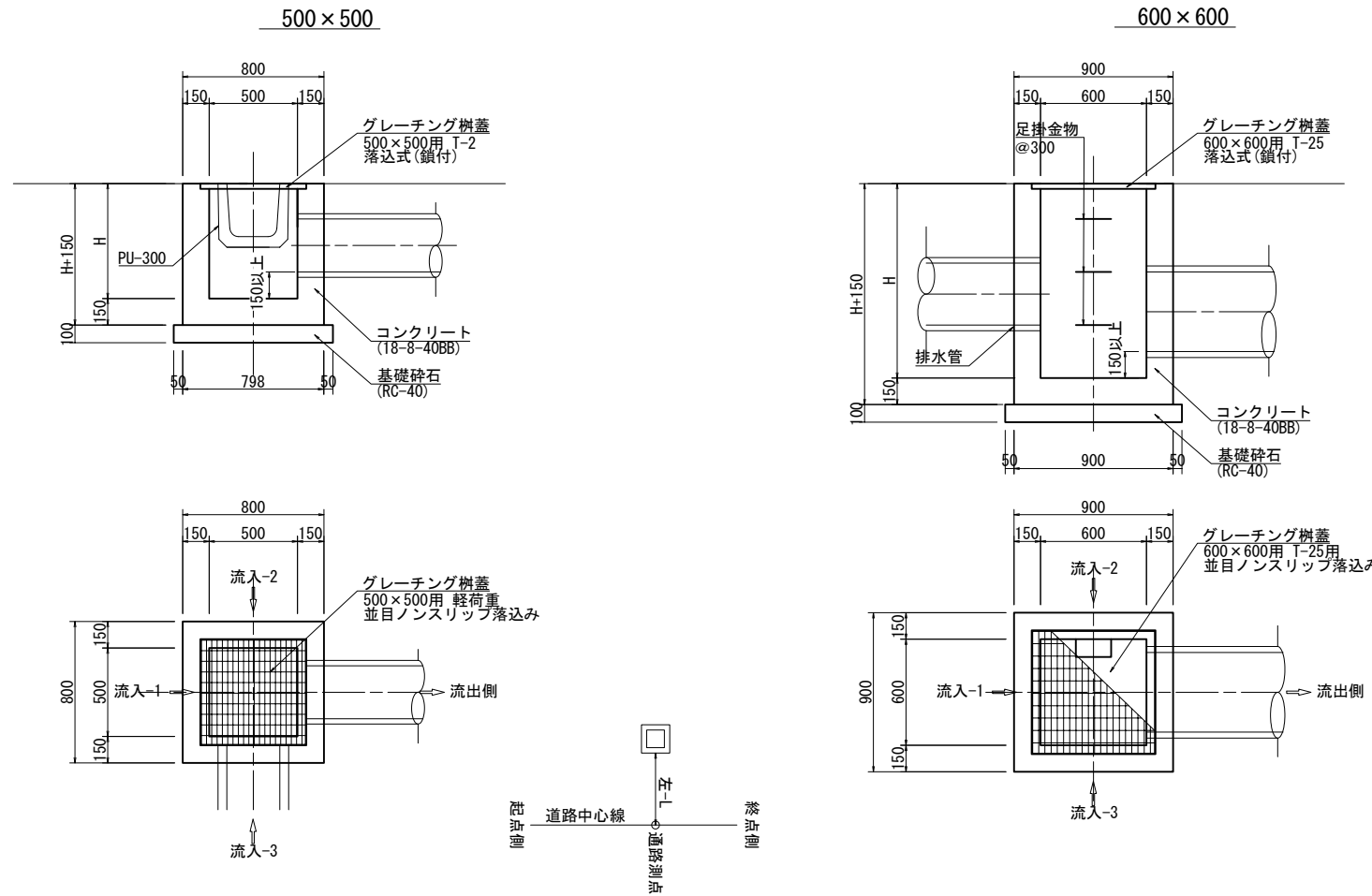


認可・実施	当初	第	回変更
年度・番号	令和	年度第	号
河川名 路線名 地区名	(仮称) 草津栗東火葬場		
工事名			
地名	栗東市 小野 地先		
図面名	給排水施設構造図(2)		
縮尺	S=1:20		
図面番号	51 枚 / 内 33		
草津栗東行政事務組合			

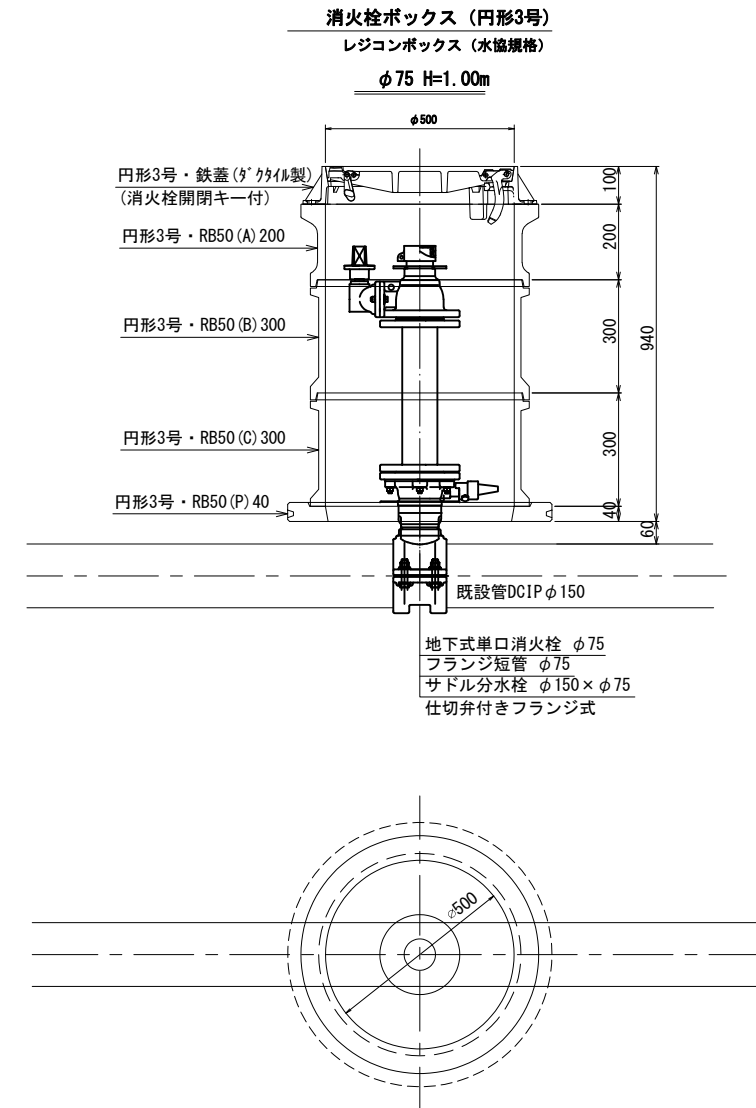


# 給排水施設構造図(3)

現場打集水桧構造図  
S=1:40 A3



消火栓構造図  
S=1:20 A3



集水桧寸法表

桧番号	通路測点	中心離れ 左・右(m)	天端高	桧高H	流出側		流入-1		流入-2		流入-3	
					工種	底高	工種	底高	工種	底高	工種	底高
現打500-1	MNo. 4+14.2	左-14.840	137.50	0.700	HP φ300	137.000	-	-	Pu-300B	137.150	Pu-300B	137.150
現打500-2	MNo. 5+6.4	左-2.540	137.60	1.100	HP φ300	136.733	-	-	HP φ300	136.733	-	-
現打500-3	MNo. 5+6.4	左-8.700	137.60	1.000	HP φ300	136.786	-	-	-	-	HP φ300	136.786
現打500-4	MNo. 6+17.5	左-2.540	137.51	1.300	HP φ300	136.424	-	-	HP φ300	136.424	-	-
現打500-5	MNo. 6+19.6	左-9.760	137.50	1.300	HP φ300	136.352	HP φ300	136.352	-	-	HP φ300	136.352
現打500-6	NNo. 0+0.2	左-8.680	133.99	1.000	Pu-300B	133.690	Pu-300B	133.690	-	-	-	-
現打500-7	MNo. 0-0.6	右-4.000	135.73	0.500	Pu-300B	135.43	CD横断 250×250	135.390	CD側溝 250×250	135.390	-	-
現打500-8	MNo. 0-2.7	右-12.10	135.20	0.700	Pu-300B	134.65	Pu-300B	134.650	Pu-300B	134.90	-	-

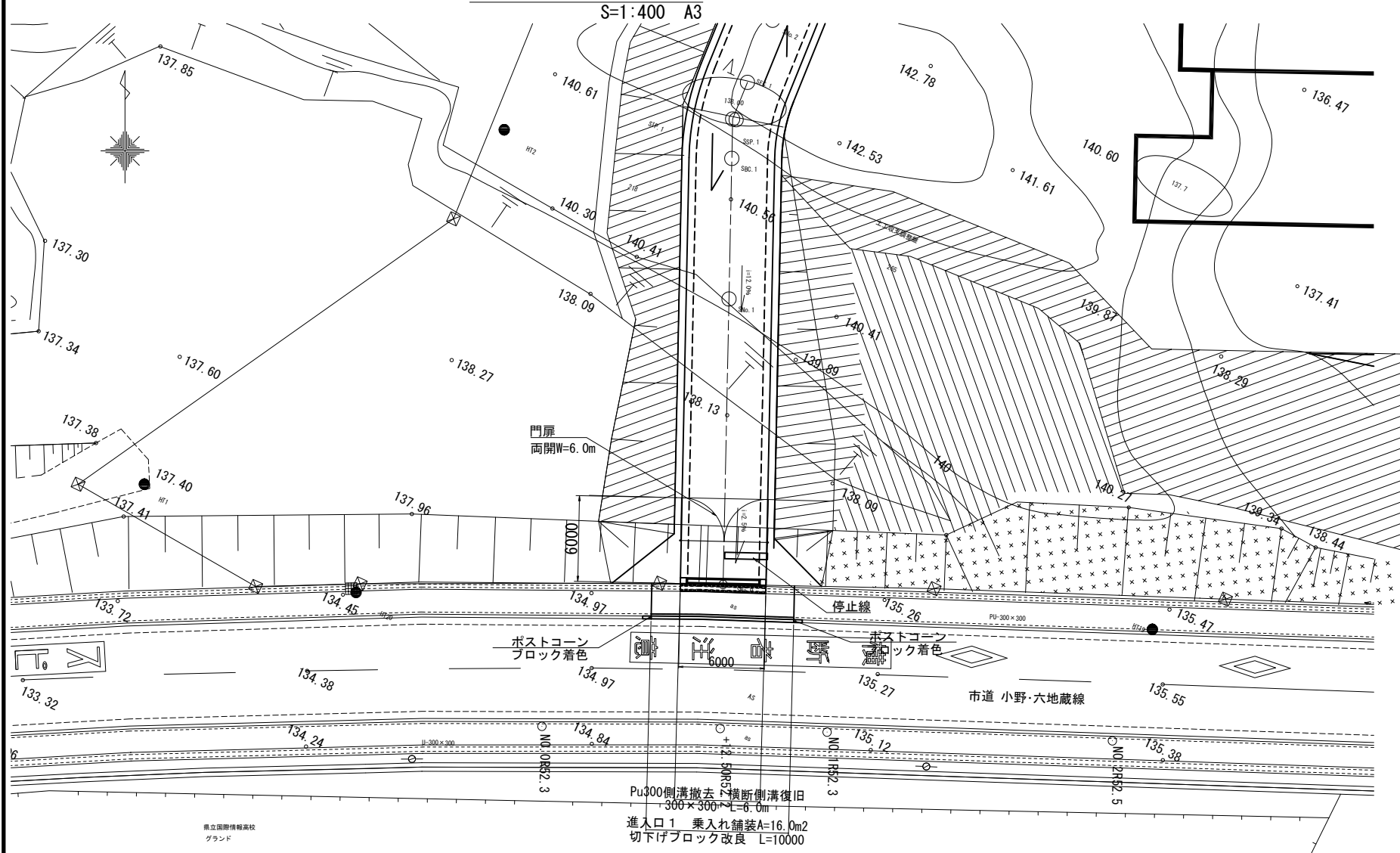
集水桧寸法表

桧番号	通路測点	中心離れ 左・右(m)	天端高	桧高H (m)	流出側		流入-1		流入-2		流入-3	
					工種	底高	工種	底高	工種	底高	工種	底高
現打600-1	SNo. 7+9.6	右-2.540	137.20	1.300	HP φ350	136.106	CD側溝 300×300	136.810	HP φ300	136.156	-	-
現打600-2	SNo. 7+9.6	左-2.540	137.20	1.600	HP φ450	135.806	HP φ350	135.906	CD側溝 250×250	135.860	CD側溝 300×400	136.710
現打600-3	東側調整池付近		131.40	0.700	HP φ350	130.900	CD側溝 300×300	131.010	-	-	-	-

認可・実施	当初	第	回変更
年度・番号	令和	年度第	号
河川名 路線名 地区名	(仮称) 草津栗東火葬場		
工事名			
地名	栗東市 小野 地先		
図面名	給排水施設構造図(3)		
縮尺	S= 1 : 20 1:10		
図面番号	51 枚 / 内 34		

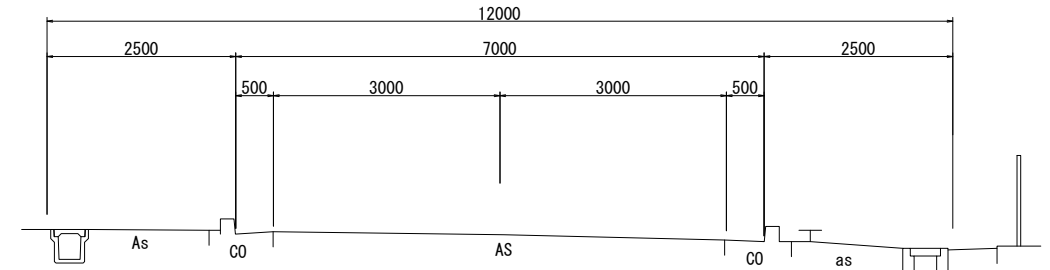
# 進入路改良図(1)

平面図



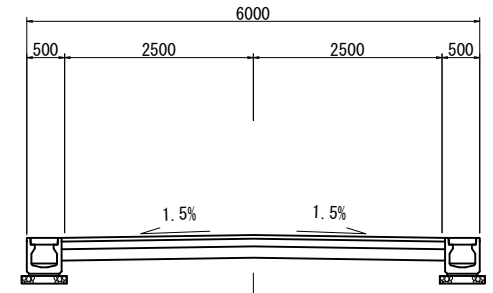
市道標準断面

S=1:100 A3  
設計速度V=50km/h相当



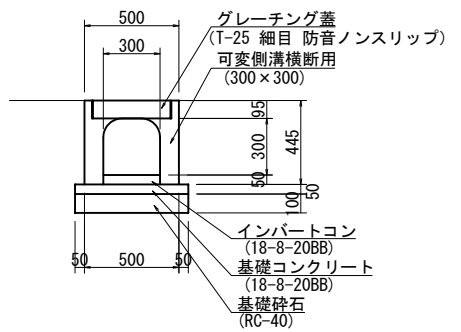
進入路-1標準断面

S=1:100 A3



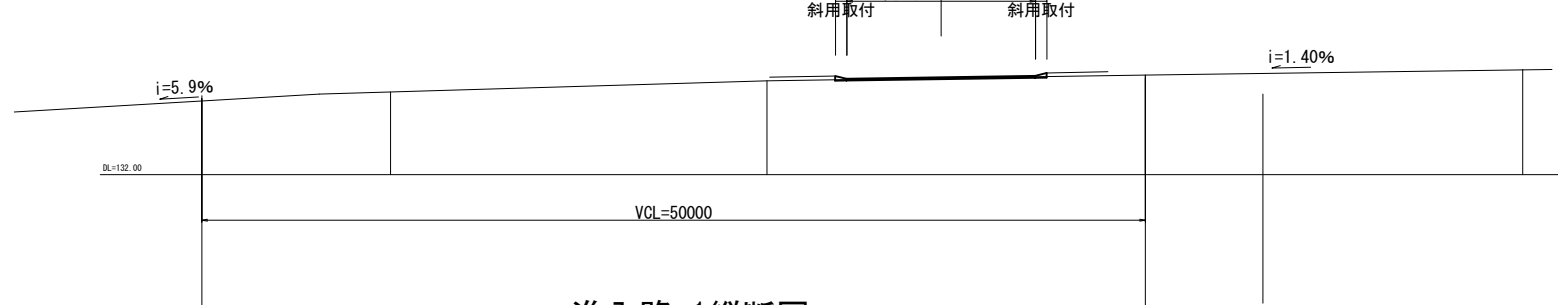
横断側溝改良

S=1:40 A3



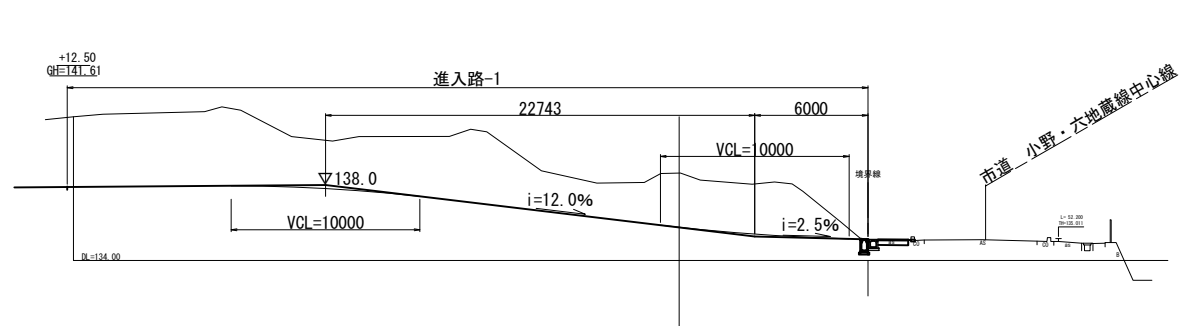
市道縦断図

S=1:400 A3



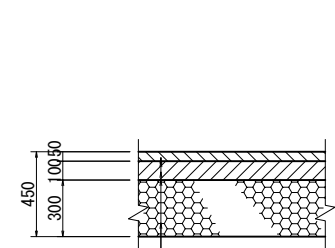
進入路-1縦断図

S=1:400 A3



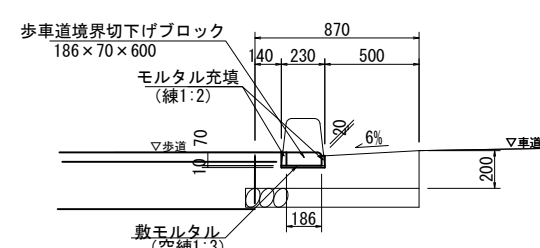
乗入れ舗装構成図

S=1:40 A3



歩車道境界切下げ

S=1:40 A3



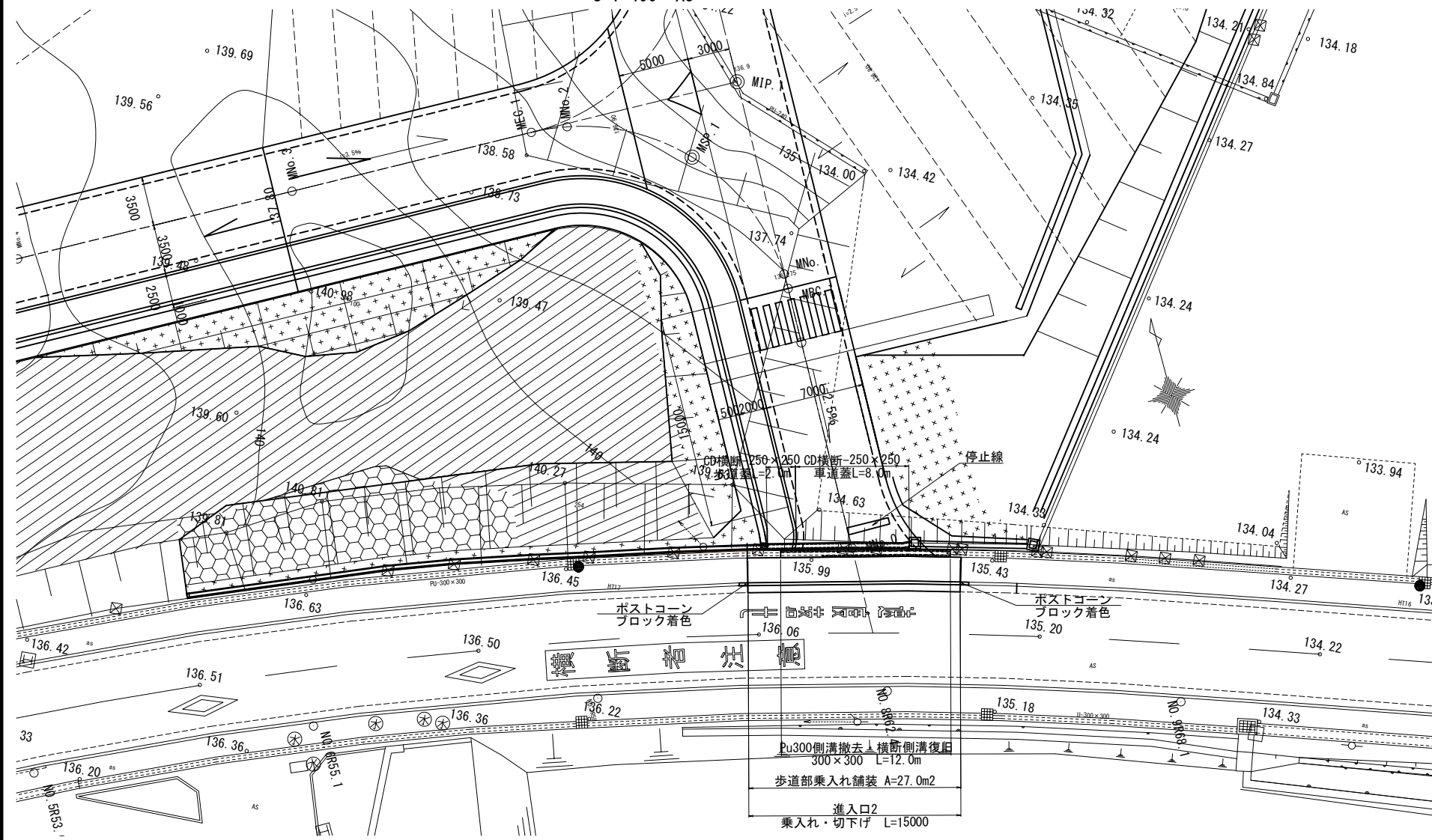
認可・実施	当初	第	回変更
年度・番号	令和	年度第	号
河川名			
路線名	(仮称) 草津栗東火葬場		
地区名			
工事名			
地名	栗東市 小野 地先		
図面名	進入路改良図(1)		
縮尺	S=1:200, 1:50, 1:20		
図面番号	51 枚 / 内 35		

草津栗東行政事務組合

# 進入路改良図(2)

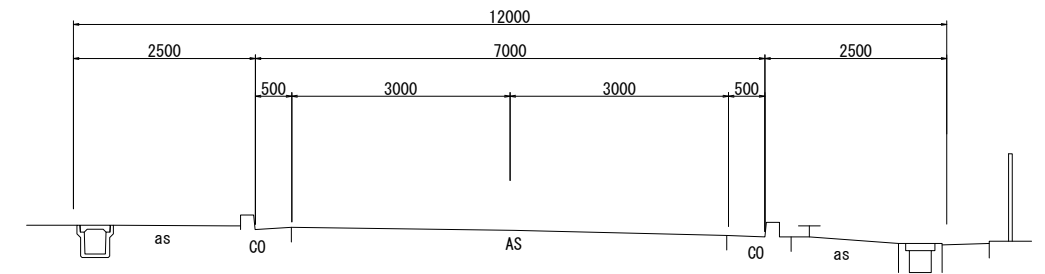
## 平面図

S=1:400 A3



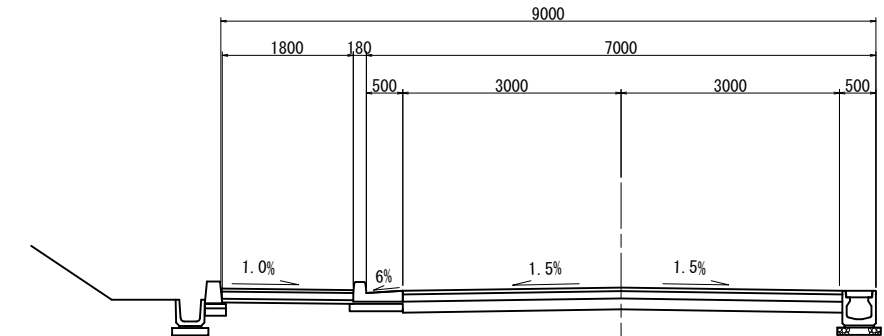
## 市道標準断面

設計速度V=50km/h相当 S=1:100 A3



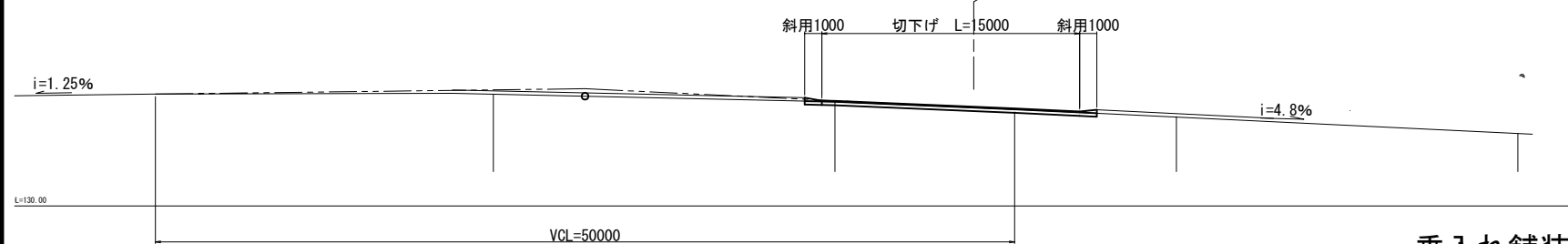
## 進入路-2標準断面

S=1:100 A3



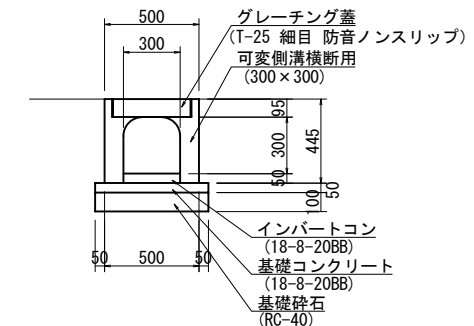
## 市道縦断図

S=1:400 A3



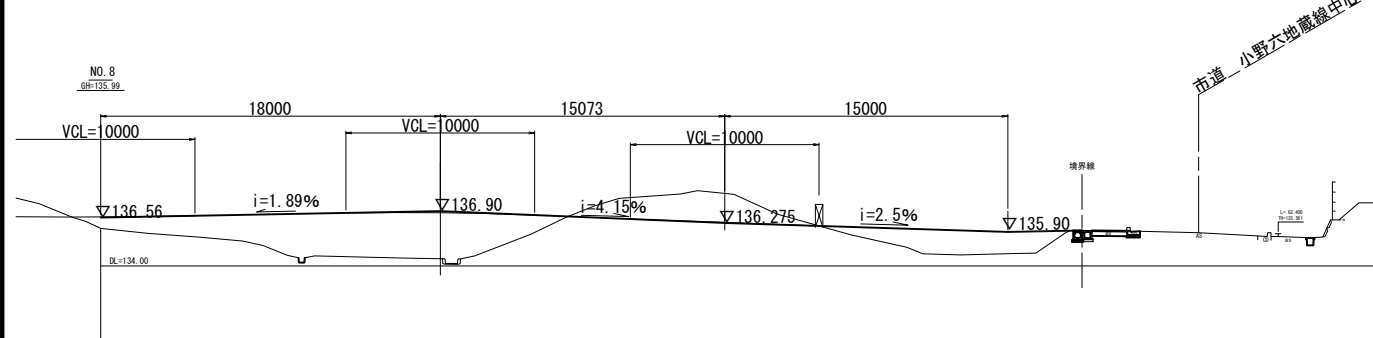
## 横断側溝改良

S=1:40 A3



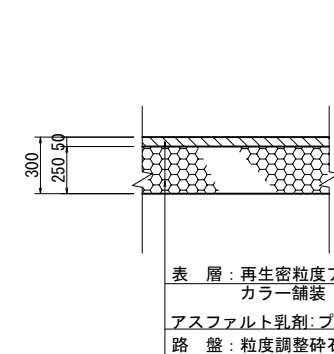
## 進入路-2縦断図

S=1:400 A3



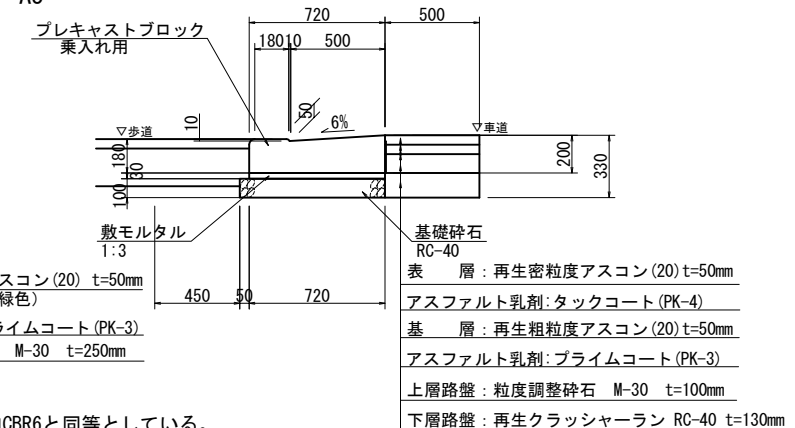
## 乗入れ舗装構成図

S=1:40 A3



## 市道乗入れ街渠工

S=1:40 A3



注: 乗入れ舗装の舗装構成は、場内CBR6と同等としている。  
場内の現場CBR試験結果により舗装構成の確認をおこなうこと。

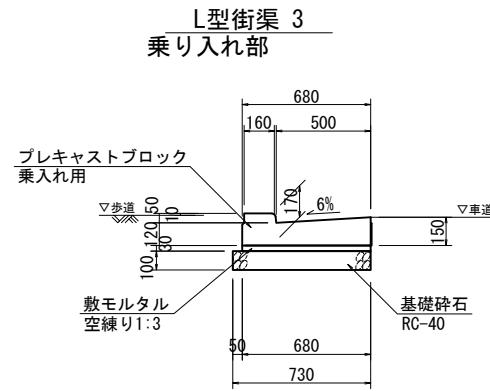
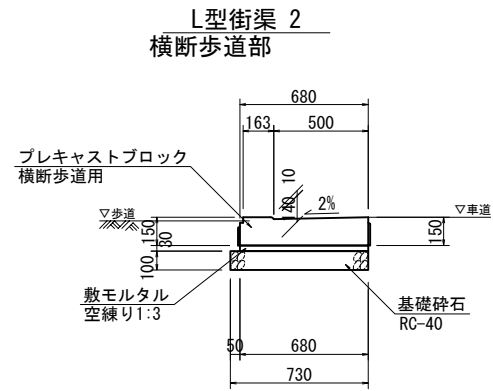
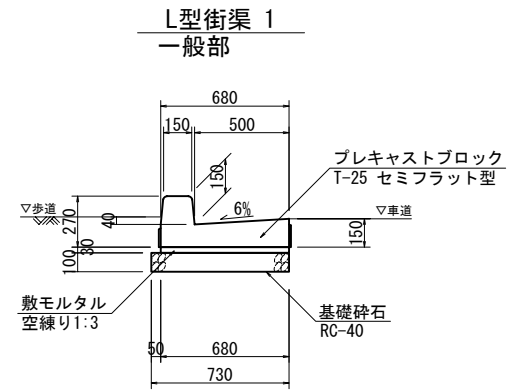
認可・実施	当初	第	回変更
年度・番号	令和	年度第	号
河川名 路線名 地区名	(仮称) 草津東火葬場		
工事名			
地名	栗東市 小野 地先		
図面名	進入路改良図(2)		
縮尺	S= 1:200, 1:50, 1:20		
図面番号	51 枚 / 内 36		
草津東行政事務組合			



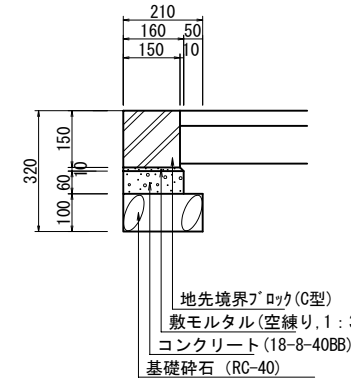
# 付帯施設構造図 (1)

街渠工構造図  
S=1:40 A3

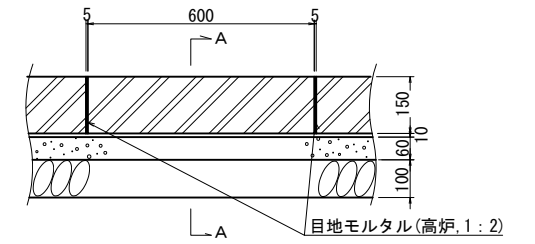
地先境界工  
S=1:20 A3



A-A断面図

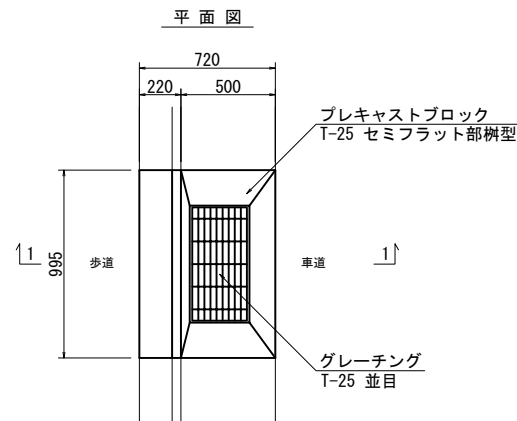


側面図

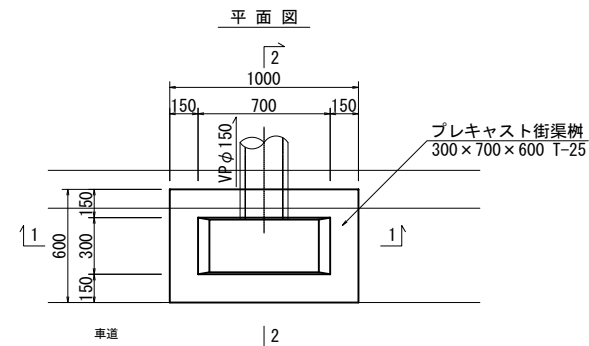


注：L型街渠（一般部）の区間は、10mに1カ所水抜き用ブロックとする。

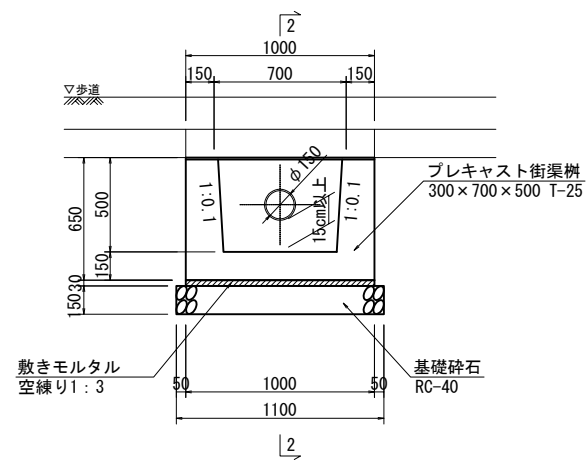
樹天縁石



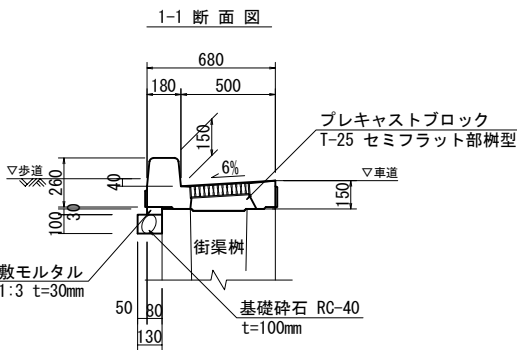
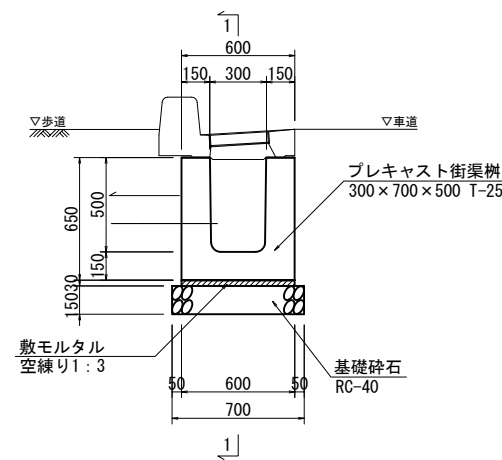
街渠樹



1-1 断面図



2-2 断面図



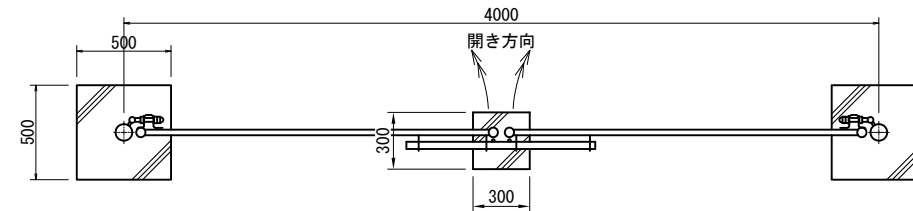
認可・実施	当初	第	回変更
年度・番号	令和	年度第	号
河川名 路線名 地区名	(仮称) 草津栗東火葬場		
工事名			
地名	栗東市 小野 地先		
図面名	付帯施設構造図 (1)		
縮尺	S= 1:20, S-1:10		
図面番号	51 枚 / 内 38		
草津栗東行政事務組合			

# 付帯施設構造図 (2)

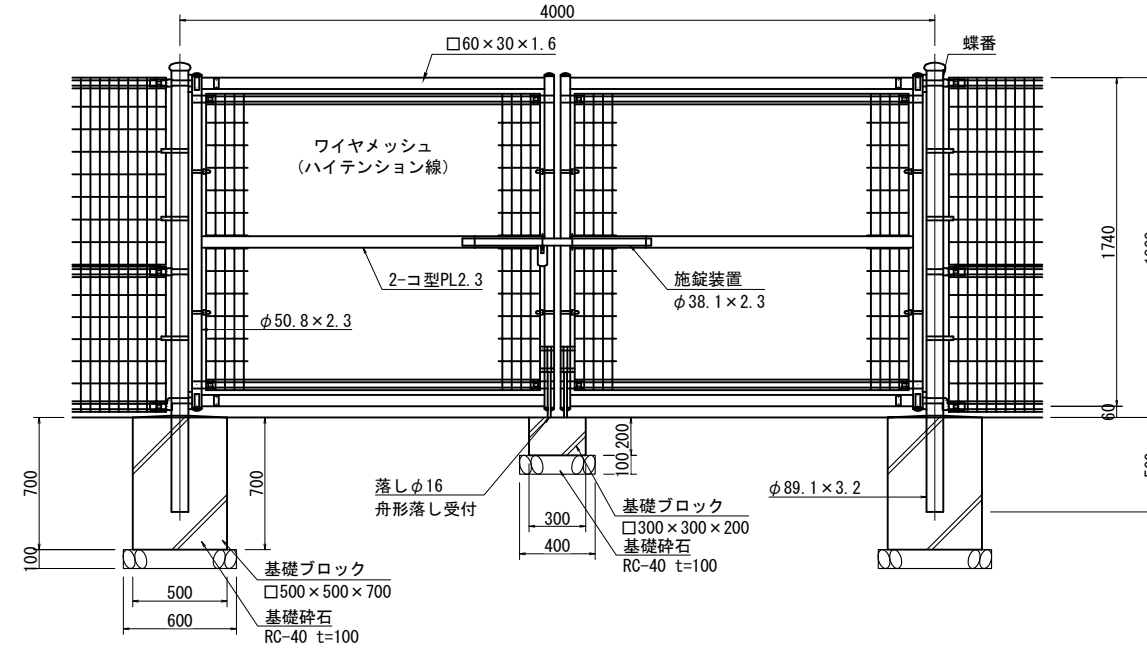
S=1:40 A3

## 門扉 (H1.80m-B4.0m)

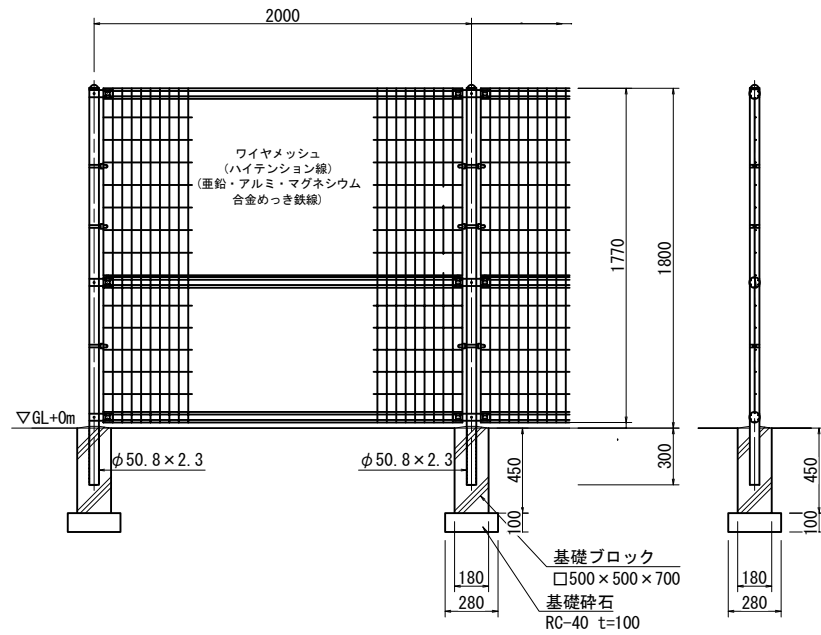
平面図



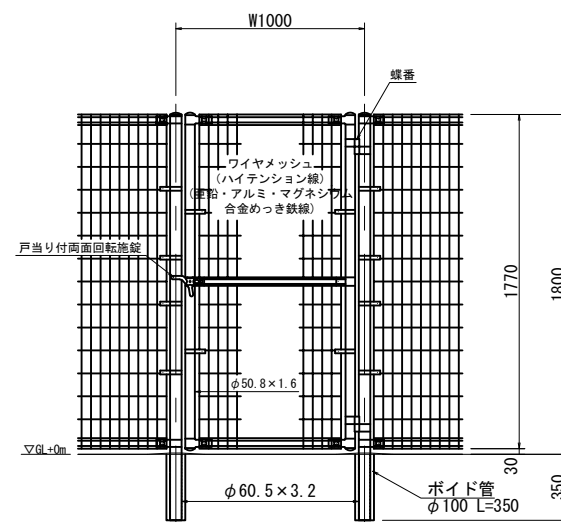
正面図



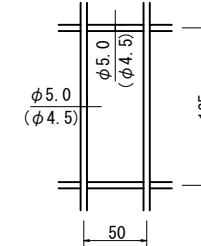
## 立入防止柵 (H=1.80m)



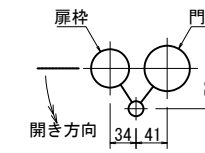
## 門扉 (H1.80m-B1.0m)



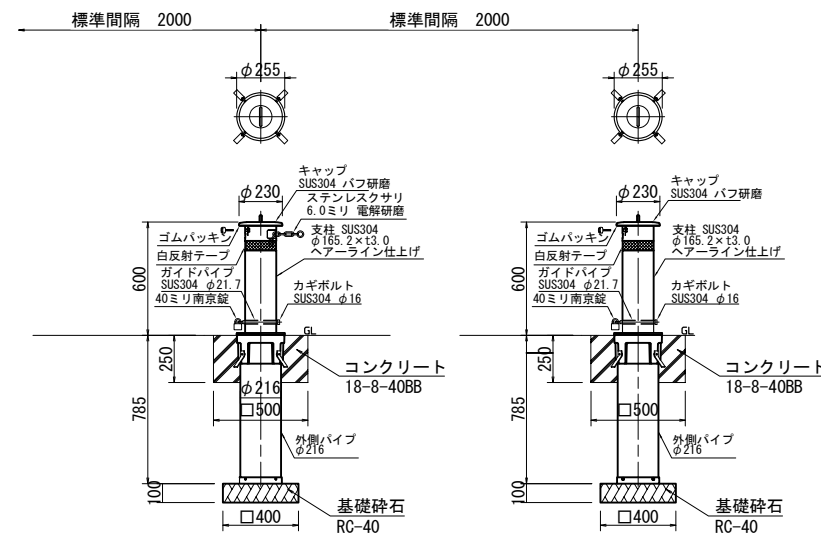
ワイヤメッシュ図  
( )内は芯径を示す。



門柱・扉枠位置関係図



## 車止め (ボラード) 進入路-1、-3

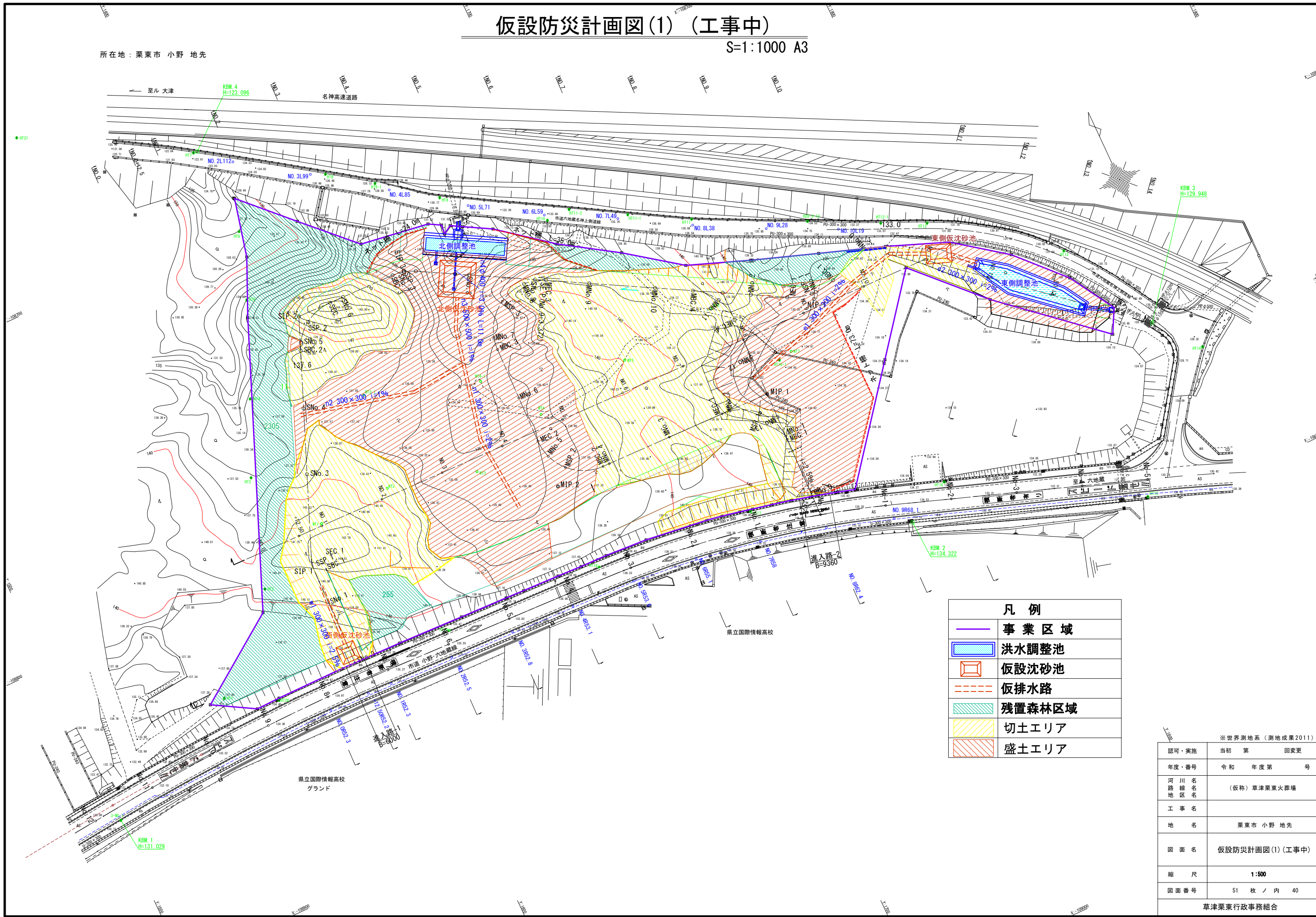


認可・実施	当初	第	回変更
年度・番号	令和	年度第	号
河川名 路線名 地区名	(仮称) 草津栗東火葬場		
工事名			
地名	栗東市 小野 地先		
図面名	付帯施設構造図 (2)		
縮尺	S= 1 : 20		
図面番号	51 枚 / 内 39		

# 仮設防災計画図(1) (工事中)

S=1:1000 A3

所在地：栗東市 小野 地先



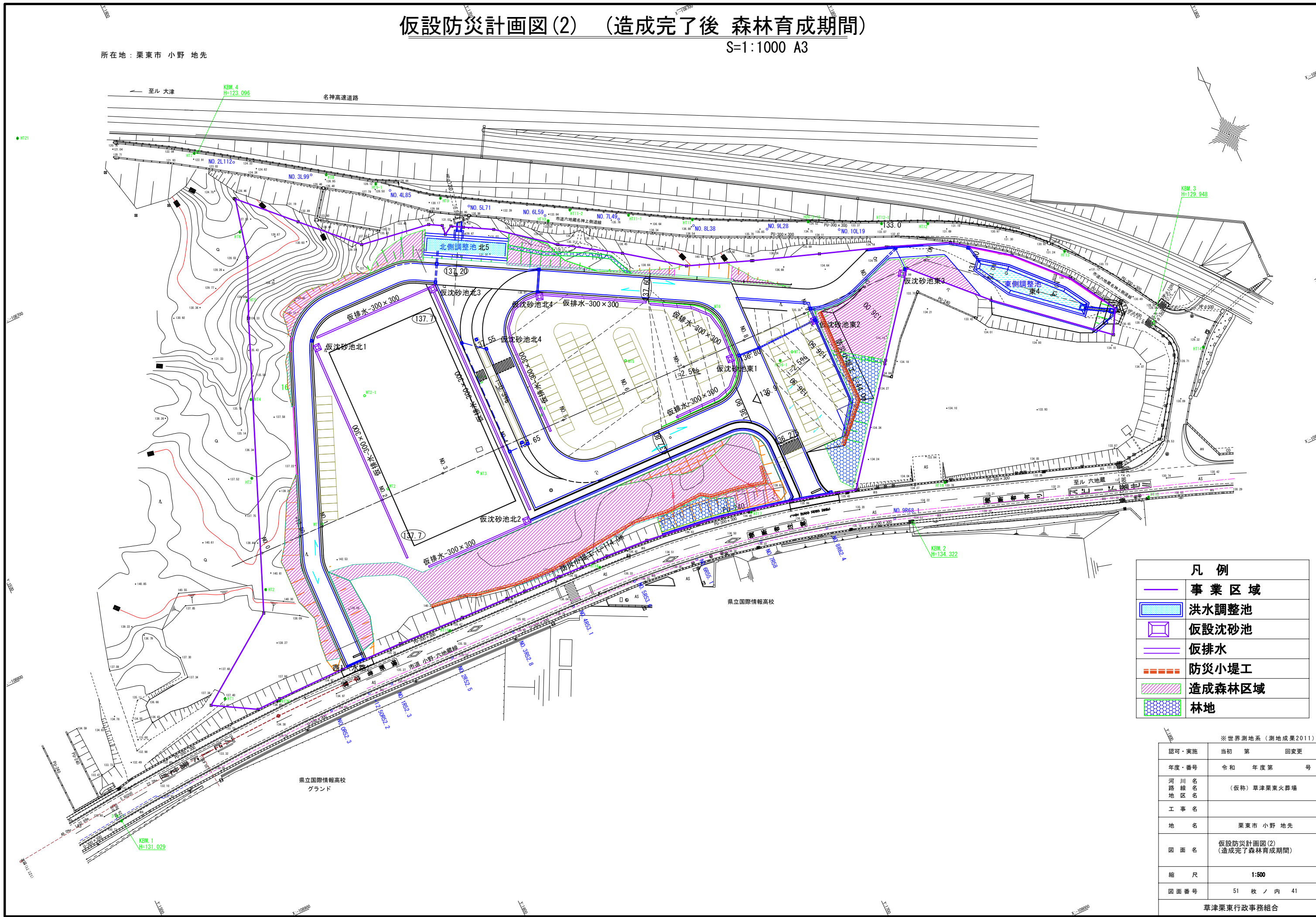
凡例	
<span style="border: 1px solid purple; padding: 2px;"> </span>	事業区域
<span style="border: 1px solid blue; padding: 2px;"> </span>	洪水調整池
<span style="border: 1px solid orange; padding: 2px;"> </span>	仮設沈砂池
<span style="border-bottom: 1px dashed orange; display: inline-block; width: 20px;"> </span>	仮排水路
<span style="background-color: #e0f0e0; border: 1px solid green; padding: 2px;"> </span>	残置森林区域
<span style="background-color: #ffffe0; border: 1px solid yellow; padding: 2px;"> </span>	切土エリア
<span style="background-color: #ffe0e0; border: 1px solid red; padding: 2px;"> </span>	盛土エリア

※世界測地系(測地成果2011)	
認可・実施	当初 第 回変更
年度・番号	令和 年度第 号
河川名 路線名 地区名	(仮称) 草津栗東火葬場
工事名	
地名	栗東市 小野 地先
図面名	仮設防災計画図(1) (工事中)
縮尺	1:500
図面番号	51 枚 / 内 40
草津栗東行政事務組合	

# 仮設防災計画図(2) (造成完了後 森林育成期間)

S:1:1000 A3

所在地：栗東市 小野 地先



凡例	
	事業区域
	洪水調整池
	仮設沈砂池
	仮排水
	防災小堤工
	造成森林区域
	林地

※世界測地系(測地成果2011)			
認可・実施	当初	第	回変更
年度・番号	令和	年度第	号
河川名	(仮称) 草津栗東火葬場		
路線名			
地区名			
工事名			
地名	栗東市 小野 地先		
図面名	仮設防災計画図(2) (造成完了森林育成期間)		
縮尺	1:500		
図面番号	51 枚 / 内 41		

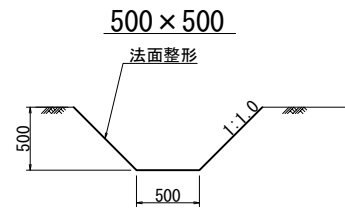
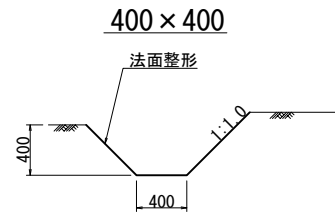
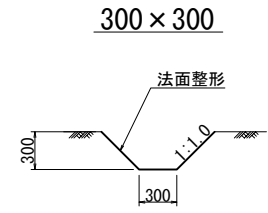
草津栗東行政事務組合



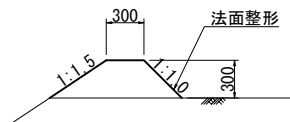
# 仮設防災構造図

S=1:60 A3

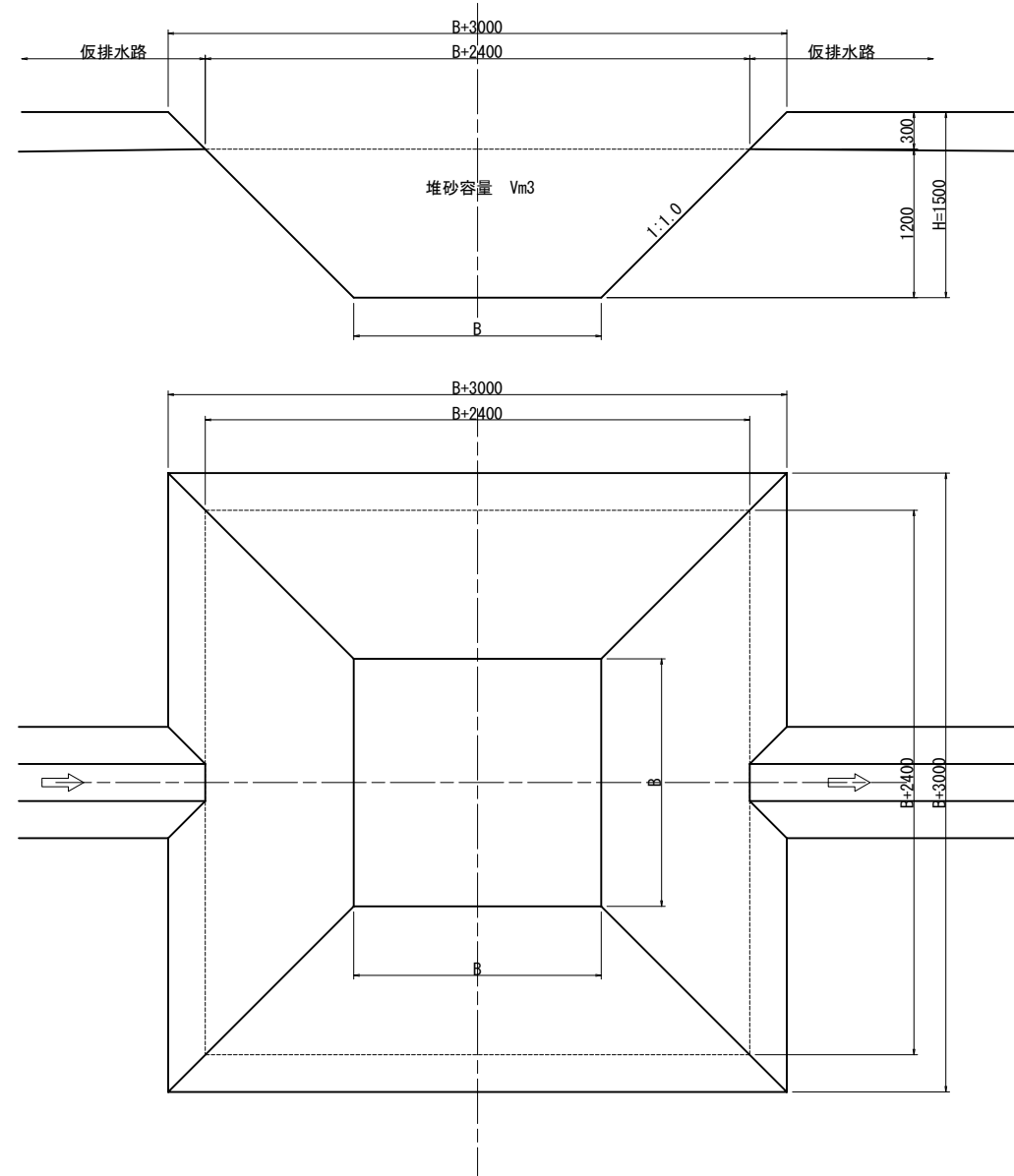
## 仮排水工



## 防災小堤工



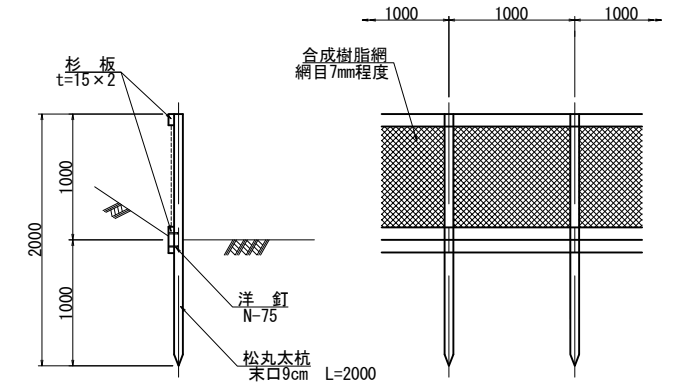
## 仮設沈砂池工



仮沈砂池一覧表

型式	B 底幅	深さH(堆砂深)	V 堆砂量m3	摘要
V 5型	1000 × 1000	1500 (1200)	5	
V 10型	2000 × 2000	1500 (1200)	14	
V 20型	3000 × 3000	1500 (1200)	23	
V 30型	4000 × 4000	1500 (1200)	34	

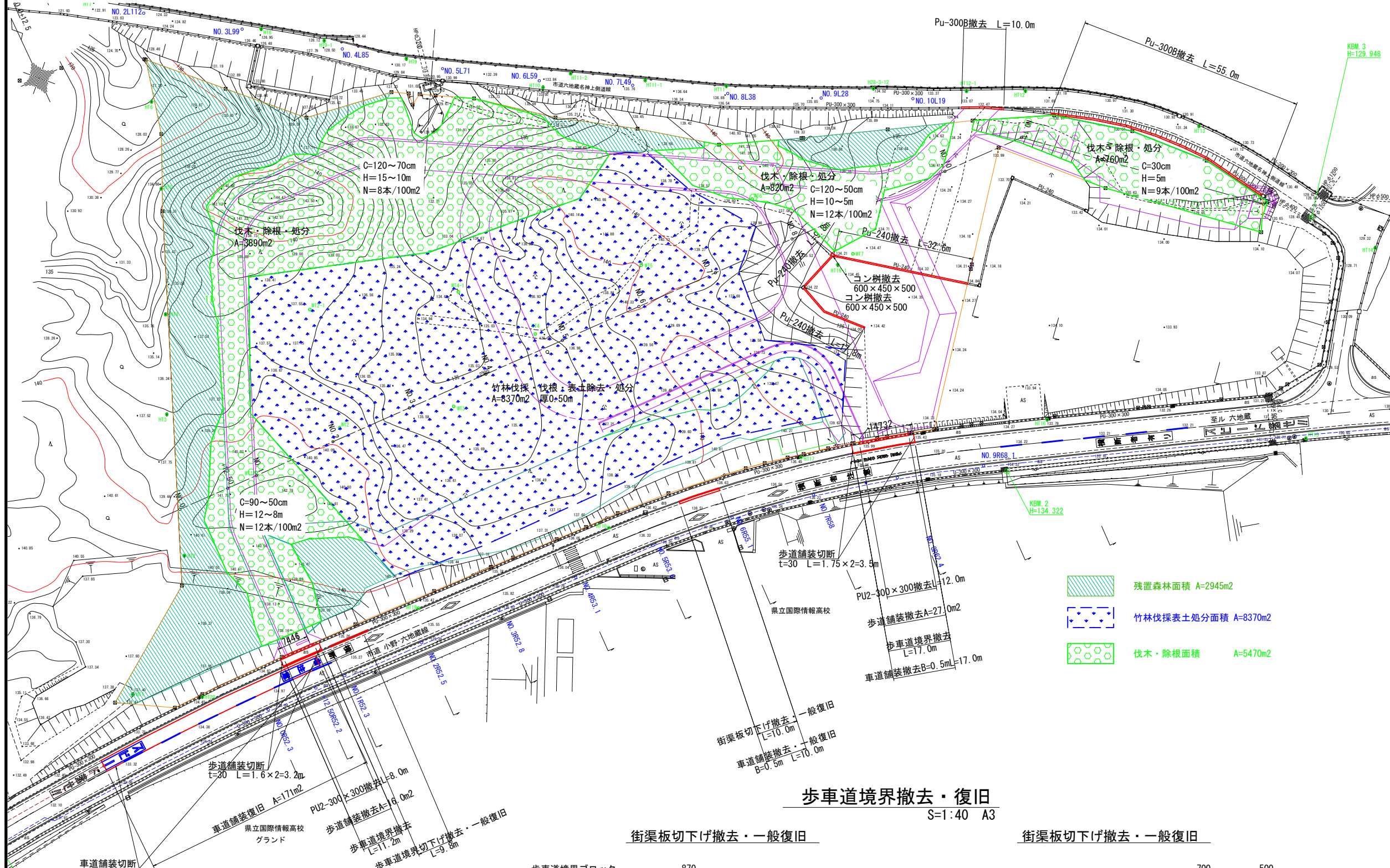
## ネット柵工



認可・実施	当初	第	回変更
年度・番号	令和	年度第	号
河川名 路線名 地区名	(仮称) 草津栗東火葬場		
工事名			
地名	栗東市 小野 地先		
図面名	仮設防災構造図		
縮尺	S=1:30		
図面番号	51 枚 / 内 42		

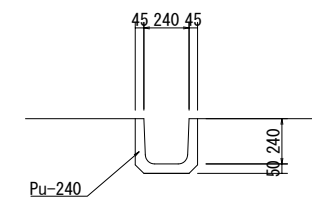
# 撤去復旧図

S=1:1000 A3

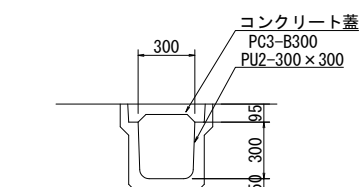


S=1:40 A3

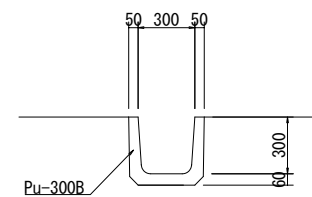
### Pu-240



### PU2-300x300

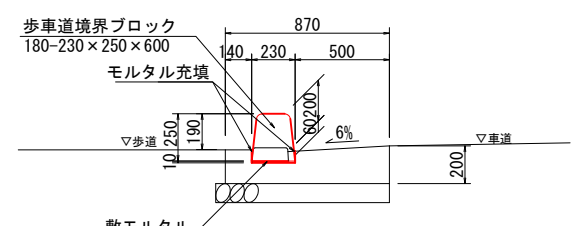


### Pu-300B



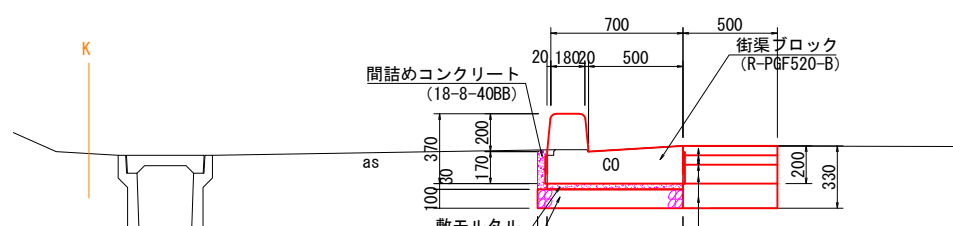
## 歩車道境界撤去・復旧

S=1:40 A3



### 街渠板切下げ撤去・一般復旧

### 街渠板切下げ撤去・一般復旧



表層	再生密粒度アスコン (20) t=50mm
基層	再生粗粒度アスコン (20) t=50mm
アスファルト乳剤	プライムコート (PK-3)
上層路盤	粒度調整砕石 M-30 t=100mm
下層路盤	再生クラッシャーラン RC-40 t=130mm

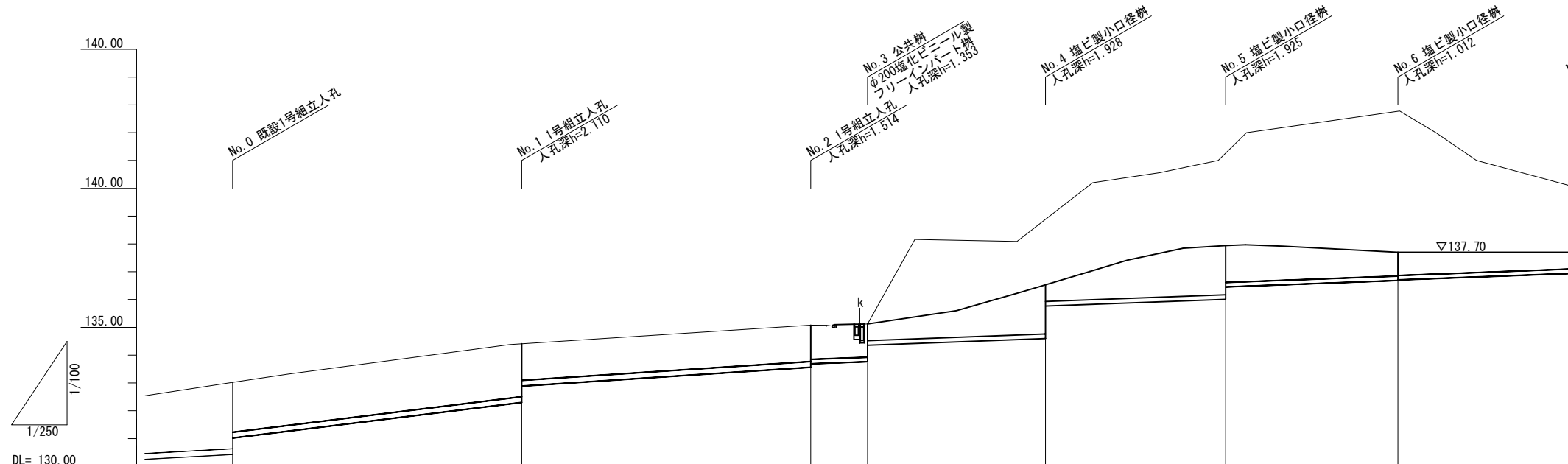
注：市道舗装復旧構成は、現地舗装厚確認により調整すること。

認可・実施	当初	第	回変更
年度・番号	令和	年度第	号
河川名			
路線名	(仮称) 草津栗東火葬場		
地区名			
工事名			
地名	栗東市 小野 地先		
図面名	撤去復旧図		
縮尺	S=1:500	S=1:20	
図面番号	51	枚ノ内	43
草津栗東行政事務組合			

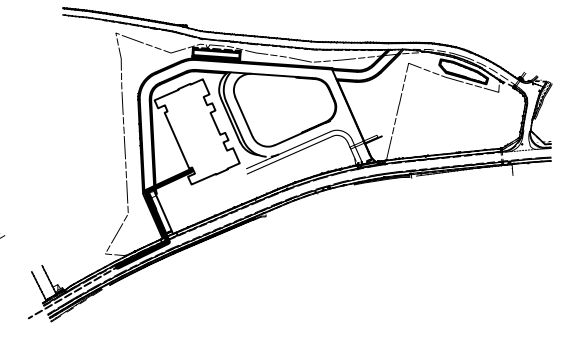
# 污水施設縦断図

## 污水縦断図

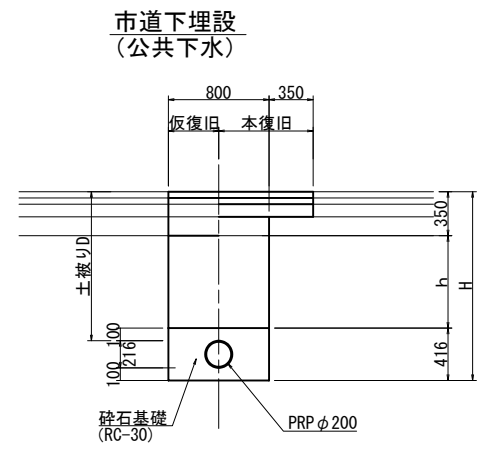
SV=1:200 SH=1:500 A3



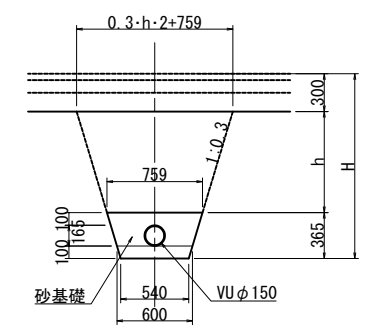
流域番号	市道埋設公共下水				敷地内埋設私道下水			
管径	PRP φ200				VU φ150			
人孔間距離	26.00	26.00	5.11	16.00	16.20	15.50	15.50	
延長	26.00	26.00	5.11	16.00	16.20	15.50	15.50	
勾配(%)	22.0	49.0	26.0			15.0		
土被								
計画地盤高	130.021 (133.02)	132.800 (134.41)	133.565 (135.08)	136.53	137.94	137.70	137.70	137.70
管底高	130.021	132.800	133.565	135.77	136.015	136.688	136.940	136.940
追加距離	0.000	26.000	52.000	73.110	89.310	104.810	120.310	136.940
単距離	0.000	26.000	5.110	16.000	16.200	15.500	15.500	
人孔番号	既設 No.0	No.1	No.2	No.3	No.4	No.5	No.6	No.7



標準断面図 S=1:60 A3



場内通路下埋設 (私道下水)

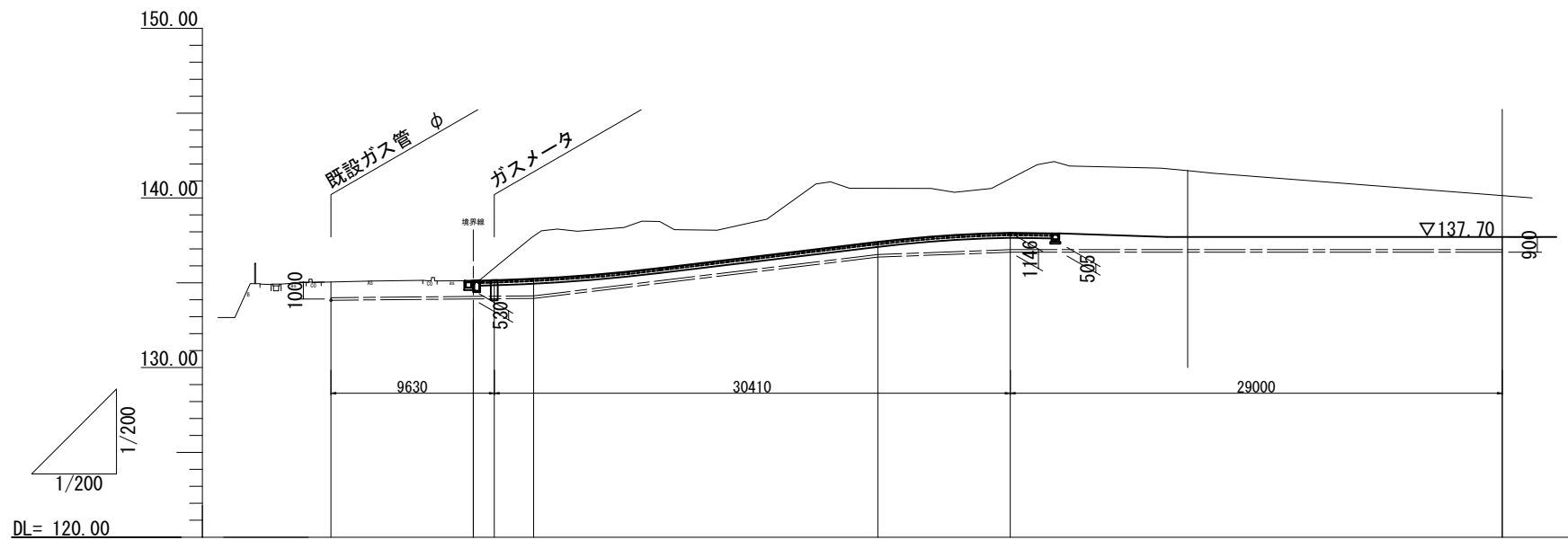


注：管路の延長は、既設構造物から延長等調査により調整する。

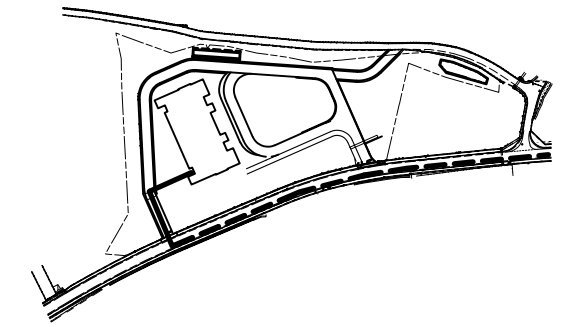
認可・実施	当初	第	回変更
年度・番号	令和	年度第	号
河川名 路線名 地区名	(仮称) 草津栗東火葬場		
工事名			
地名	栗東市 小野 地先		
図面名	污水施設縦断図 参考図		
縮尺	SV=1:100 SH=1:250, S=1:30		
図面番号	51 枚 / 内 44		

# ガス管縦断図

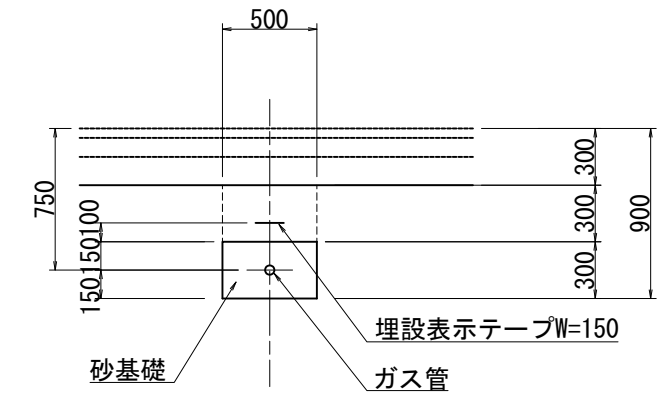
ガス管縦断図  
SV=1:400 SH=1:500 A3



区分					
管径					
延長					
勾配(%)					
土被					
計画地盤高	135.12	135.12	137.94	137.94	137.70
管中心高	133.970	133.970			
追加距離	0.000	7.800	39.540	39.540	70.570
単距離	0.000	7.800	7.550	7.550	31.030
測点					



標準断面図  
S=1:40 A3

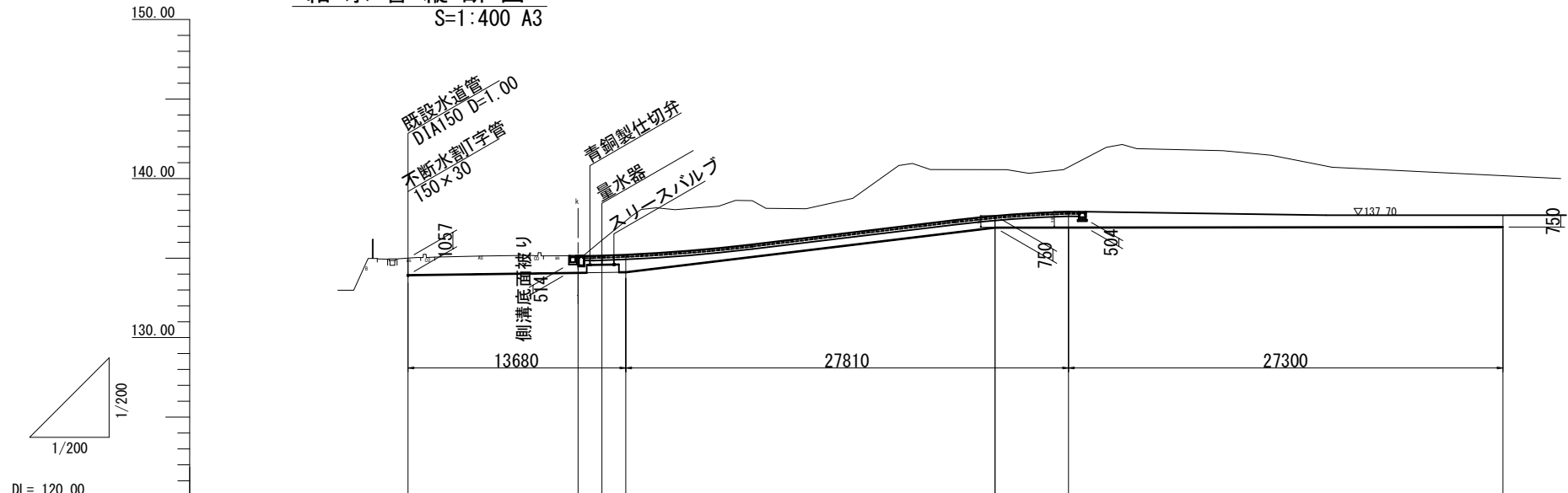


注： ガス管の引込は、事業者と協議調整により設置すること。図上計測値の参考値であり、契約上の増減とするものではない。

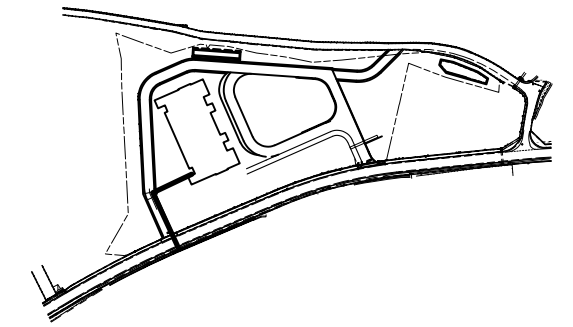
認可・実施	当初	第	回変更
年度・番号	令和	年度第	号
河川名 路線名 地区名	(仮称) 草津栗東火葬場		
工事名			
地名	栗東市 小野 地先		
図面名	ガス管縦断図 参考図		
縮尺	SV=1:200 SH=1:250 S=1:20		
図面番号	51 枚 / 内 45		
草津栗東行政事務組合			

# 水道管縦断図

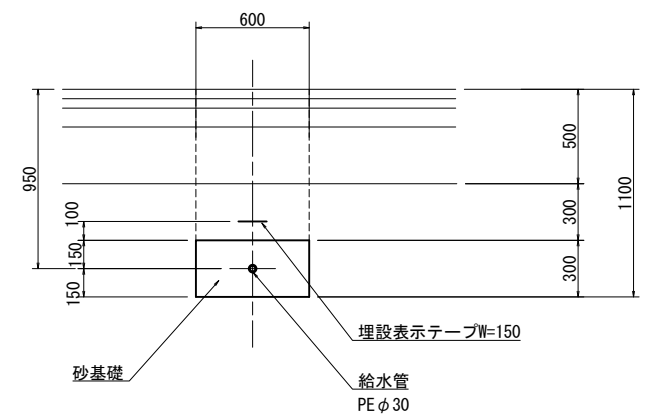
給水管縦断図  
S=1:400 A3



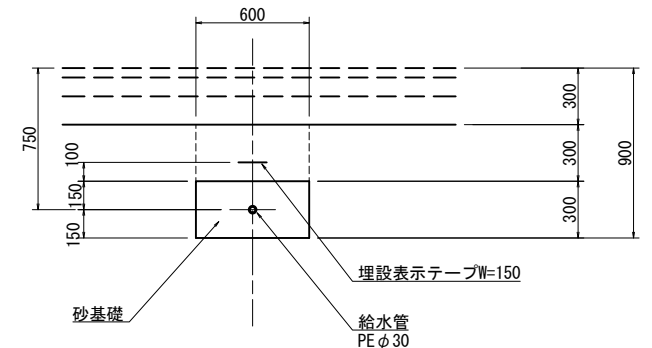
区分	
管径	PE φ30
延長	L=68.79m
勾配(‰)	
土被	1.06      1.06      0.60      1.08      0.73      0.99      0.73
計画地盤高	135.00      135.15      135.16      135.22      137.66      137.93      137.70
管中心高	133.92      134.07      134.56      134.11      136.91      136.92      136.95
追加距離	0.000      10.680      12.180      13.680      23.200      4.610      27.300
単距離	0.000      10.680      1.500      1.500      23.200      4.610      27.300
測点	



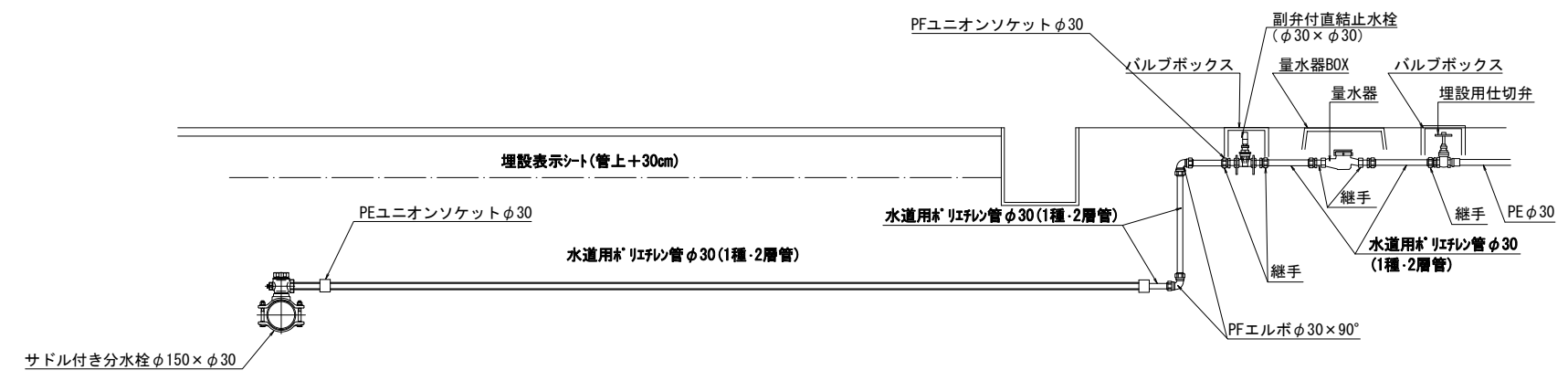
市道埋設標準断面図  
S=1:40 A3



通路埋設標準断面図  
S=1:40 A3



給水管切替詳細図  
S=1:40 A3

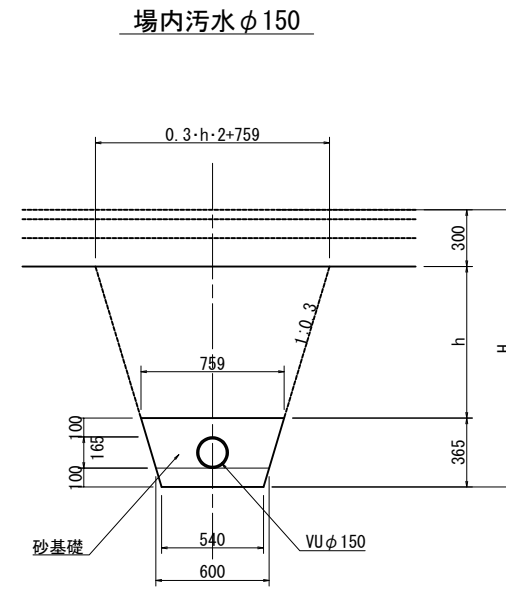
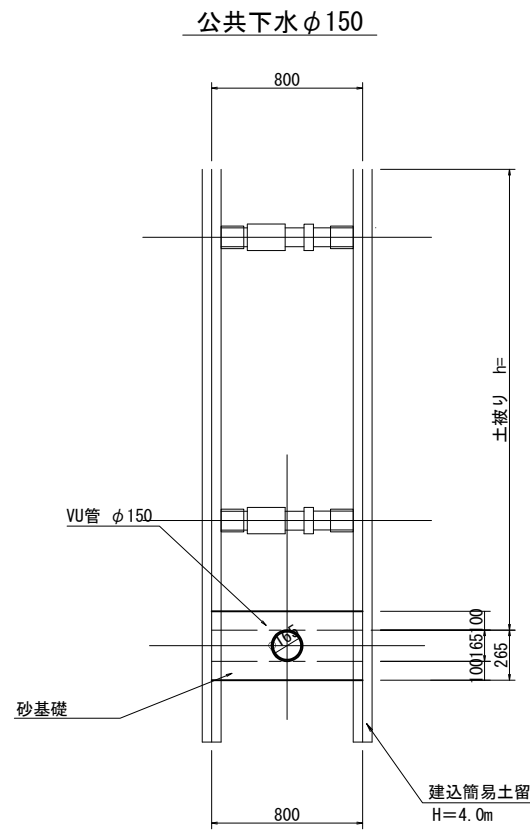
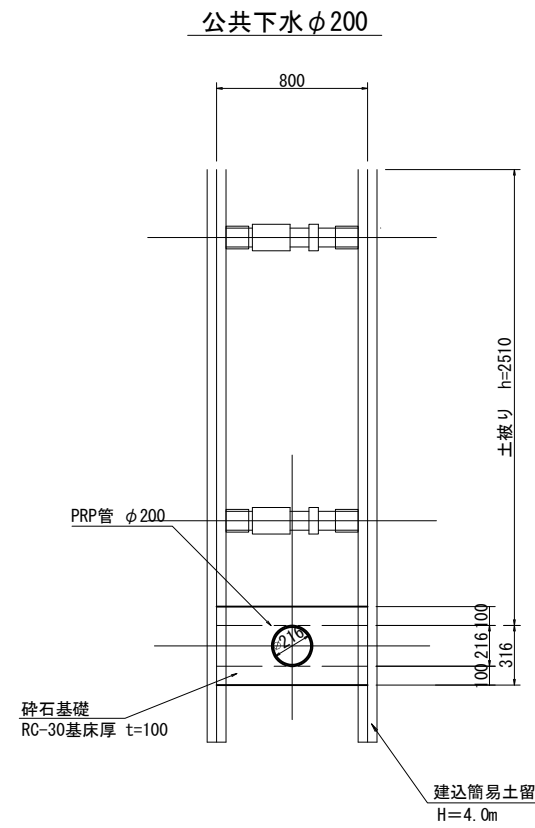


注：水道管の管径・管種は、建築実施設計時に調整する。

認可・実施	当初	第	回変更
年度・番号	令和	年度第	号
河川名	(仮称) 草津栗東火葬場		
路線名			
地区名			
工事名			
地名	栗東市 小野 地先		
図面名	水道縦断図 参考図		
縮尺	S=1:200、S=1:20		
図面番号	51 枚 / 内 46		

# 污水構造図 (1)

管理設標準図  
S=1:40 A3



認可・実施	当初 第 回変更
年度・番号	令和 年度第 号
河川名 路線名 地区名	(仮称) 草津栗東火葬場
工事名	
地名	栗東市 小野 地先
図面名	污水構造図 (1) 参考図
縮尺	S= 1 : 20
図面番号	51 枚 / 内 47
草津栗東行政事務組合	

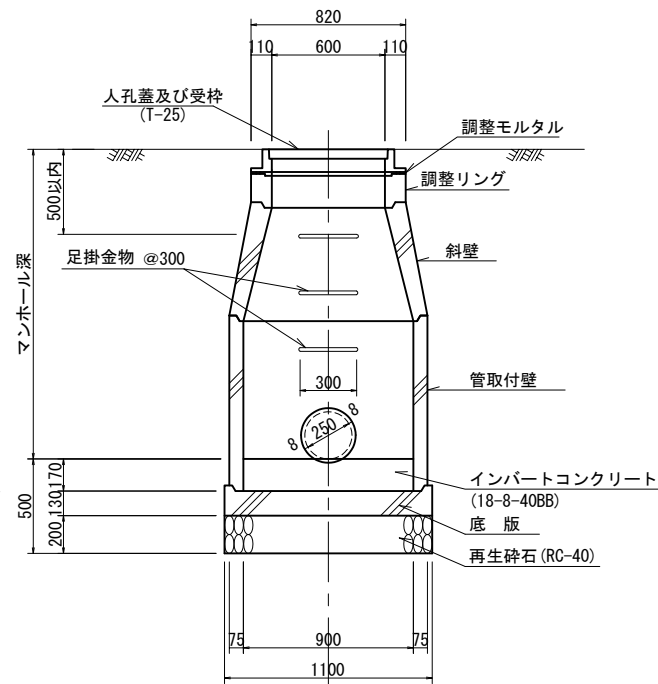
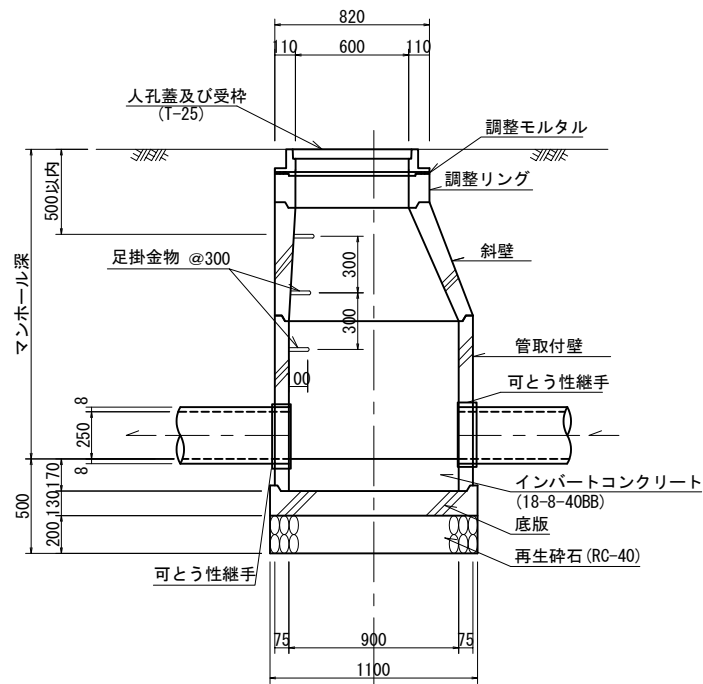
# 汚水構造図 (2)

組立1号人孔工  
S=1:40 A3

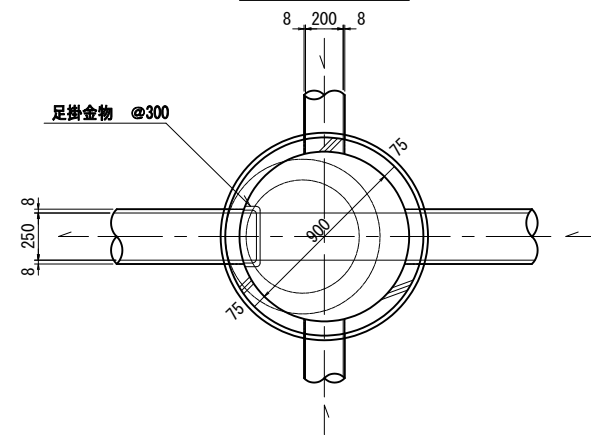
塩ビ人孔工  
S=1:20 A3

縦断面図

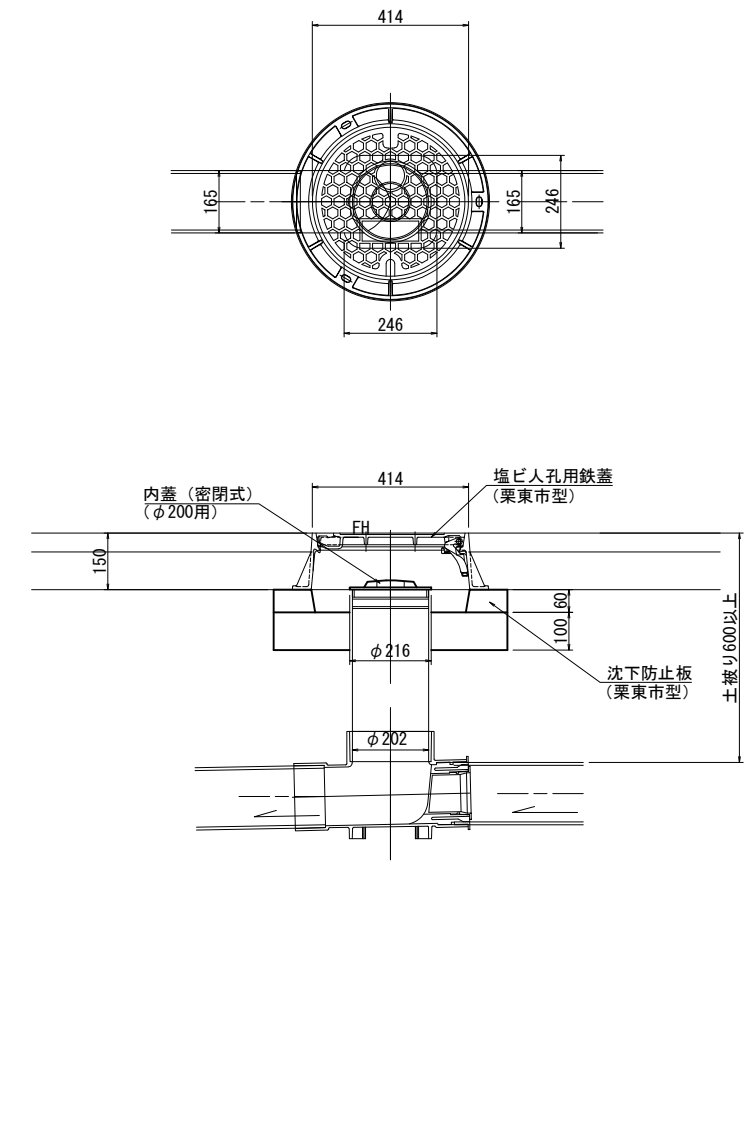
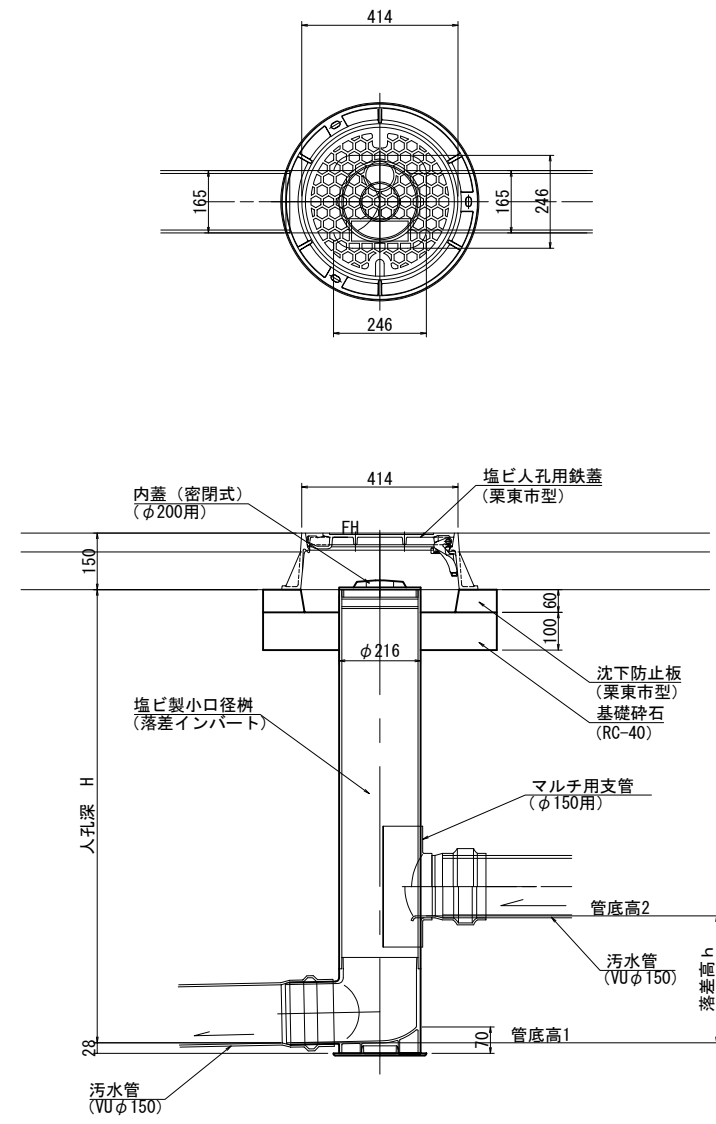
横断面図



平面図



人孔番号 No.	人孔深 MH	人孔蓋 歩道車道	調整高 (mm)	調整リング		斜壁		直壁				管取付壁				底版	削孔	人孔	インバート コンクリート	進入管図	流入管角度・管底高
				5	10	45	60	30	60	90	120	90	120	150	180						
公共汚水 No.1	2.110	1	20	1		1							1			1		有	PRP φ200 — ○ — PRP φ200	② 180° EL=132.890	
公共汚水 No.2	1.514	1	24	1		1							1			1		有	VU φ150 — ○ — PRP φ200	② 97° EL=133.691	
計		2	44	2		2							1	1	2	1	1		凡例：下流 ① — ② — ③		



人孔番号 No.	人孔深 H	計画高		人孔鉄蓋		塩ビ製 小口径樹	内蓋 (密閉式)	マルチ用 支管φ150
		FH	管底高1 管底高2	歩道	車道			
公共樹 No.3	1.353	135.120	133.767 134.362	1	1	1	1	
私道汚水 No.4	1.928	136.530	134.602 135.772	1	1	1	1	
私道汚水 No.5	1.925	137.940	136.015 136.455	1	1	1	1	
計								

人孔番号 No.	人孔深 H	計画高		人孔鉄蓋		塩ビ製 小口径樹	内蓋 (密閉式)	マルチ用 支管φ150
		FH	管底高1 管底高2	歩道	車道			
私道汚水 No.6	1.012	137.700	136.688 136.708	1	1	1	1	
私道汚水 No.7	0.760	137.700	136.940	1	1	1	1	

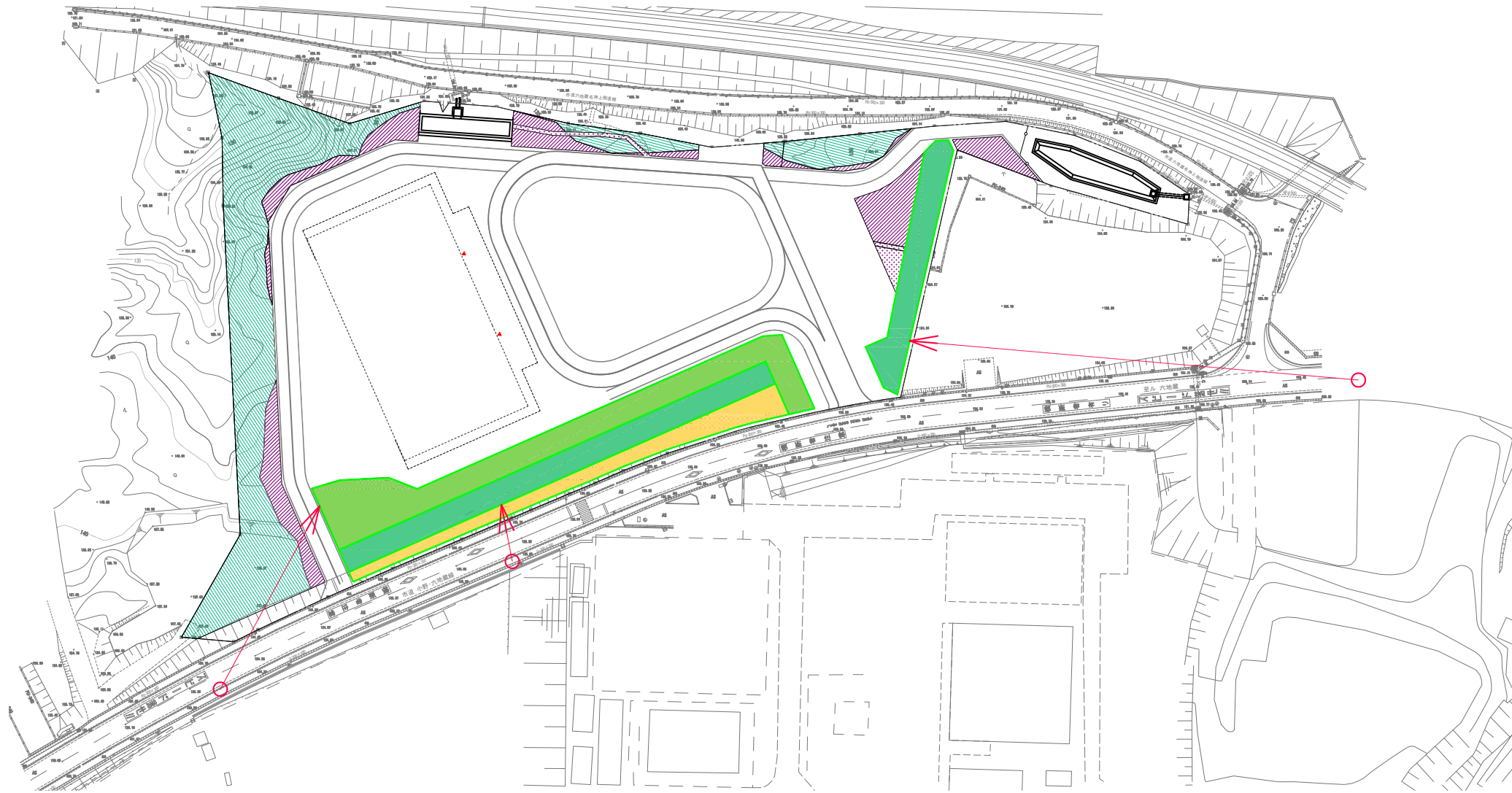
認可・実施	当初	第	回変更
年度・番号	令和	年度第	号
河川名 路線名 地区名	(仮称) 草津栗東火葬場		
工事名			
地名	栗東市 小野 地先		
図面名	汚水構造図(2) 参考図		
縮尺	S= 1:20.1:10		
図面番号	51 枚 / 内 48		

# 植栽計画図(1)

S=1:100 A3

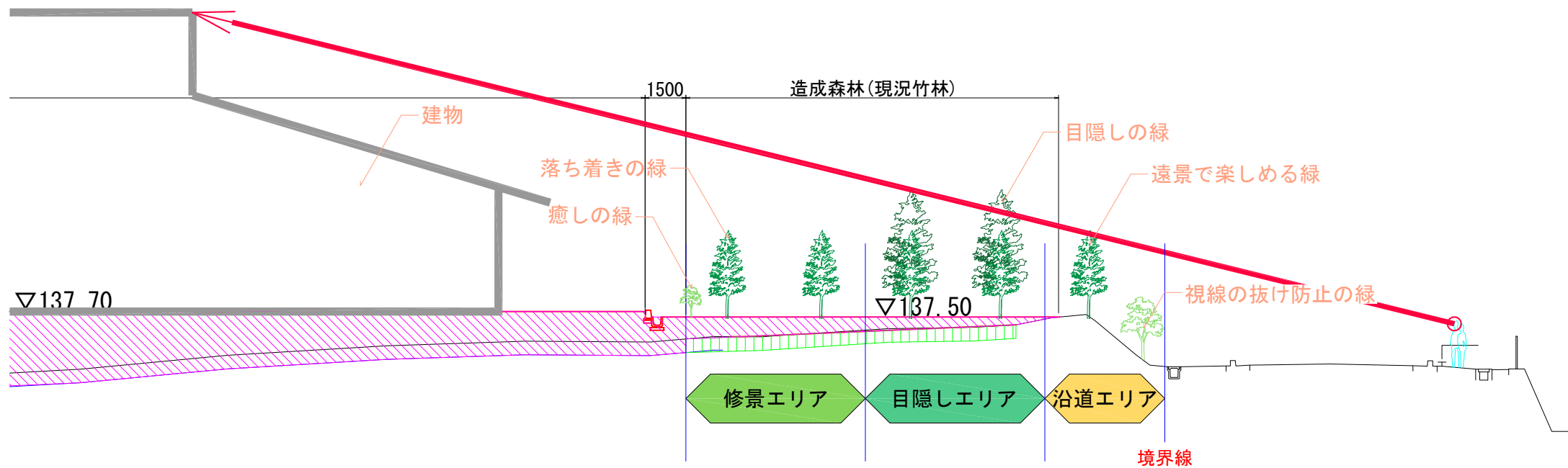
## 平面イメージ

S=1:1500 A3



## 断面イメージ

S=1:200 A3



【造成森林の考え方】  
 良好な里山の風景を維持することを第一の目的として計画を行う。  
 現況把握から計画地を代表する里山の植生を抽出し、良好な景観を形成する造成森林とする。  
 また、周辺環境への配慮から火葬場の目隠しとして機能させながら地域および火葬場の雰囲気づくりに活用するため、3つのエリアに分けて計画を行う。  
 保安林の基準を満たした上で良好な里山林を維持するため、樹種は3m以上の高木性落葉樹を中心に選定する。

### 修景エリア

火葬場の雰囲気を形成するエリアとなるため、落ち着いた雰囲気の落葉広葉樹を中心に選定する。  
 また長い時間を過ごす待合時間に心を癒す低い花木を植える。

- 常緑樹率：20%程度  
 参考落葉樹(高木)：コナラ、クリ、クヌギ、モミジ、など  
 (低木)：ミツバツツジ、ヤマツツジなど

### 目隠しエリア

目隠しとして一番有効に機能する法肩に近い部分を目隠しエリアとして整備する。常緑広葉樹の中でも成長の早い樹種を選定する。

- 常緑樹率：80%程度  
 参考常緑樹(高木)：ソヨゴ、アラカシなど

### 沿道エリア

前面道路に面し、地域の雰囲気を形成するエリアとなる。遠景として四季を感じさせる計画とするため、紅葉や開花する樹を織り交ぜながら高木を選定する。  
 また、沿道部分は視界の抜けを防ぐため、成長が抑えられる常緑と落葉の低木を混植する。

- 常緑樹率：20%程度  
 参考落葉樹(高木)：コナラ、モミジ、ヤマザクラなど  
 参考常緑樹(低木)：アセビ、イヌツゲ、ヒサカキ、ヤブコウジなど

#### ■その他注意事項

造成森林『開発行為の許可基準の運用細則』を遵守すること。

	植栽本数(1ヘクタール当たり)
1メートル	2,000本
2メートル	1,500本
3メートル	1,000本

造成森林の植栽は外構工事として、造成終了後に速やかに施工を行う。  
 詳細に関しては緑化計画書による

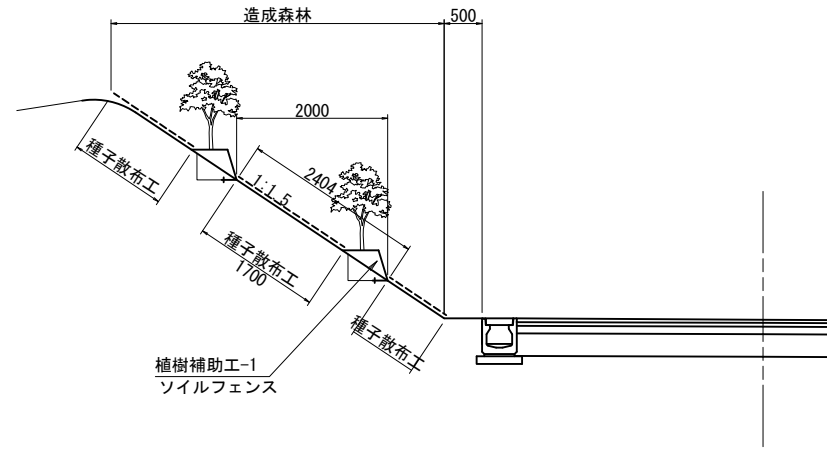
認可・実施	当初	第	回変更
年度・番号	令和	年度第	号
河川名 路線名 地区名	(仮称)草津栗東火葬場		
工事名			
地名	栗東市 小野 地先		
図面名	植栽計画図(1) 参考図		
縮尺	S= 1:50		
図面番号	51 枚 / 内 49		
草津栗東行政事務組合			



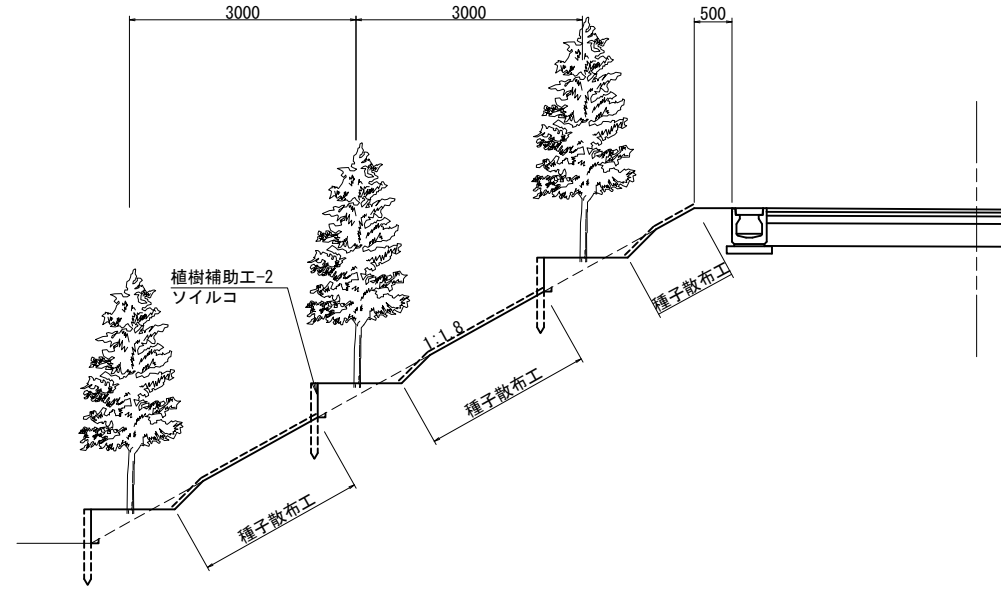
# 植栽計画図(2)

S=1:100 A3

## 切土法面植栽配置

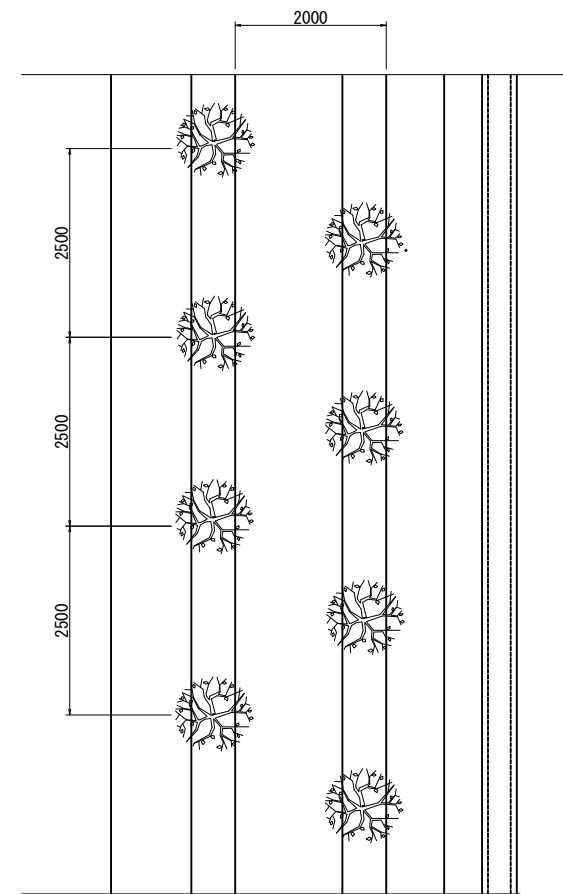


## 盛土法面植栽配置

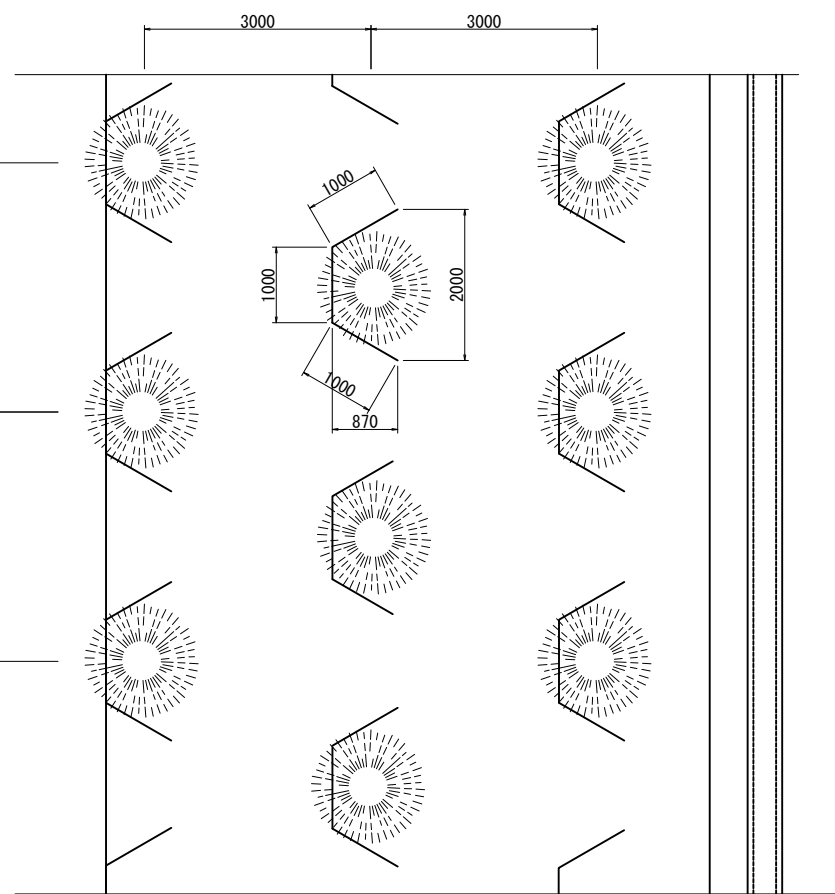


## 植栽本数の標準値

植栽時の樹高	植栽本数 (1ヘクタールあたり)	摘要
1メートル	2,000本	
2メートル	1,500本	
3メートル	1,000本	



※ 切土法面の高木(1m)の標準配置間隔を示す。



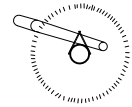
※ 盛土法面の高木(3m)の標準配置間隔を示す。

認可・実施	当初	第	回変更
年度・番号	令和	年度第	号
河川名 路線名 地区名	(仮称)草津栗東火葬場		
工事名			
地名	栗東市 小野 地先		
図面名	植栽計画図(2) 参考図		
縮尺	S= 1:50		
図面番号	51 枚 / 内 50		
草津栗東行政事務組合			

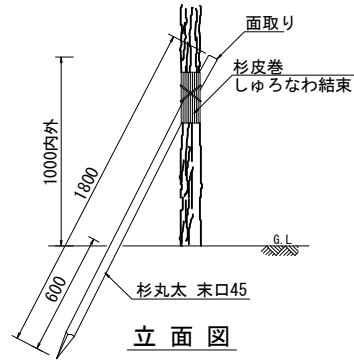
# 植栽計画図(3)

S=1:40 A3

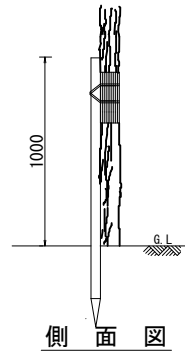
## 一本支柱



平面図

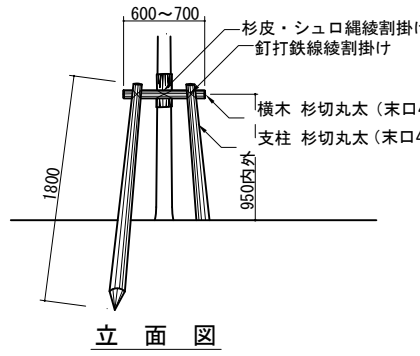
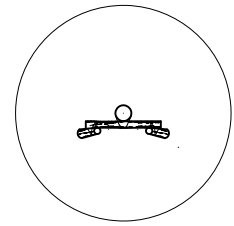


立面図



側面図

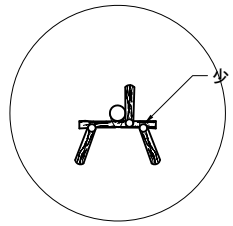
## 二脚鳥居支柱



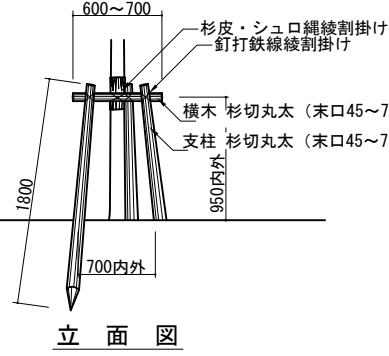
立面図

(注) ・丸太の切口部は、必ず面取りを施すこと。  
・支柱用丸太木材は、(防腐処理なし)とする。

## 三脚鳥居支柱



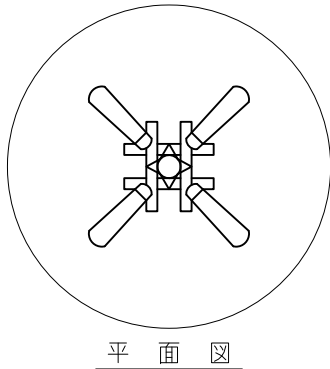
平面図



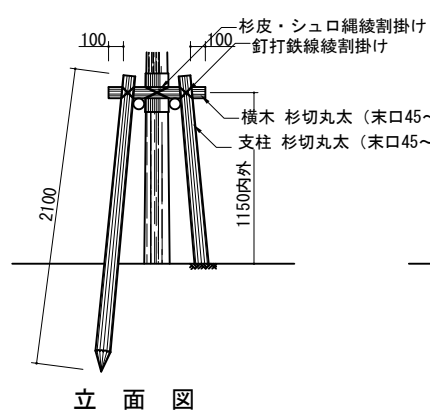
立面図

(注) ・丸太の切口部は、必ず面取りを施すこと。  
・支柱用丸太木材は、(防腐処理なし)とする。

## 二脚鳥居組合せ

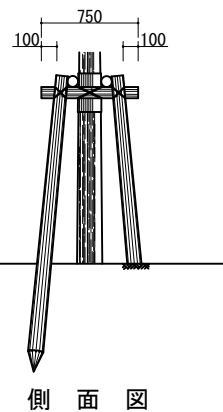


平面図



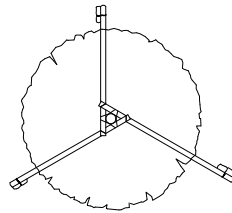
立面図

(注) ・丸太の切口部は、必ず面取りを施すこと。  
・支柱用丸太木材は、(防腐処理なし)とする。

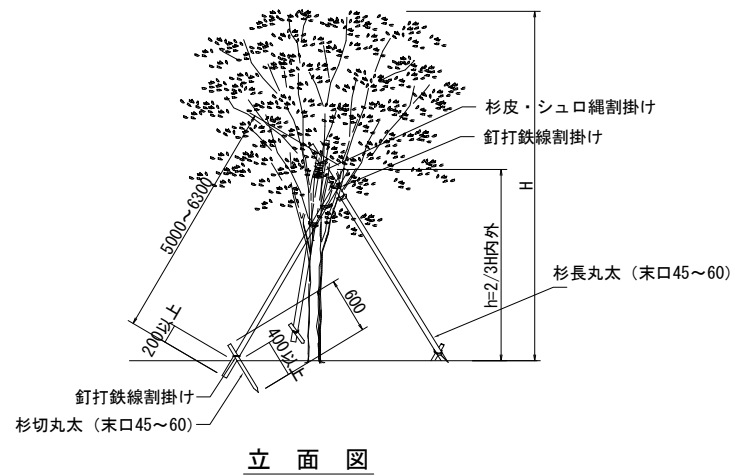


側面図

## 八ツ掛支柱



平面図



立面図

(注) ・丸太の切口部は、必ず面取りを施すこと。  
・支柱用丸太木材は、(防腐処理なし)とする。

土壤改良

張芝

マルチングA・B

### 【鉢容量及び植穴容量】

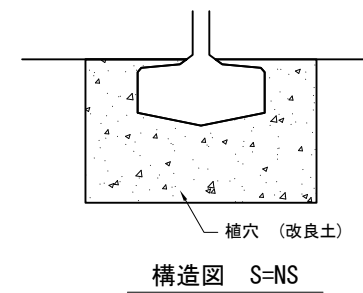
形状	土壤改良タイプ	幹周 (cm)	鉢径 (cm)	鉢深さ (cm)	植穴径 (cm)	植穴深 (cm)	鉢容量 (m <sup>3</sup> )	植穴容量 (m <sup>3</sup> )	埋戻容量 (m <sup>3</sup> )
高木	A	10 未満	33	25	69	37	0.017	0.090	0.073
	B	10 以上 15 "	38	28	75	40	0.028	0.140	0.112
	C	15 " 20 "	47	33	87	46	0.061	0.270	0.209
	D	20 " 25 "	57	39	99	53	0.110	0.440	0.330
	E	25 " 30 "	66	45	111	59	0.170	0.650	0.488
	F	30 " 35 "	71	48	117	62	0.210	0.760	0.550
	G	35 " 45 "	90	59	141	75	0.400	1.340	0.940
	H	45 " 60 "	113	74	171	90	0.740	2.280	1.540
	I	60 " 75 "	141	91	207	109	1.320	3.700	2.380
	J	75 " 90 "	170	108	243	128	2.080	5.450	3.370
中低木		樹高 (cm)							
	K	30 未満	15	8	29	23	0.001	0.015	0.014
	L	30 " 50 "	17	10	33	26	0.002	0.022	0.020
	M	50 " 80 "	20	12	37	28	0.004	0.030	0.026
	N	80 " 100 "	22	13	41	31	0.005	0.040	0.035
	O	100 " 150 "	26	16	46	35	0.008	0.057	0.049
	P	150 " 200 "	30	19	54	40	0.013	0.090	0.077
	Q	200 " 250 "	35	23	61	46	0.022	0.133	0.111
	R	250 " 300 "	40	26	69	51	0.032	0.188	0.156

### 【土壤改良配合表】

	真砂土 (m <sup>3</sup> )	樹木発酵堆肥 (m <sup>3</sup> )	黒曜石系パーライト (m <sup>3</sup> )	化学肥料 15:15:15 (kg)
客土-1 高中低木用土壤改良 10m <sup>3</sup> 当たり	6.5	2.5	1.0	5
客土-2 地被用土壤改良 100m <sup>2</sup> 当たり (t=30cm)	19.5	7.5	3.0	15
客土-3 張芝用土壤改良 100m <sup>2</sup> 当たり (t=15cm)	9.8	3.8	1.5	7.5

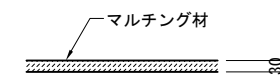
土壤改良 注)1. 高中低木は埋戻土量相当とし、1本毎に土壤改良配合表によりカクハンされた改良土を施すこと。  
2. 地被、張芝、種子吹付は植え付け面積に対しそれぞれ深さ30cm、15cm、5cmの改良を施すこと。

### 【高中低木用土壤改良】



構造図 S=NS

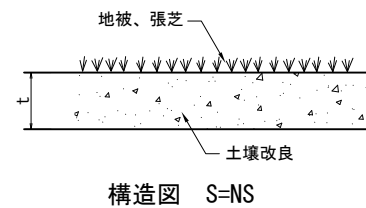
### 【マルチングA・B】



構造図 S=1:10

※マルチングAは、植栽地の敷き均し完了後、植栽地内の指定箇所において、マルチングを厚さ3cmで施すこと。  
※マルチングBは、直径1.0mの範囲に、マルチングを厚さ3cmで施すこと。  
※マルチング材は完熟バーク堆肥とする。

### 【地被・張芝用土壤改良】



構造図 S=NS

認可・実施	当初	第	回変更
年度・番号	令和	年度第	号
河川名 路線名 地区名	(仮称) 草津栗東火葬場		
工事名			
地名	栗東市 小野 地先		
図面名	植栽計画図(3) 参考図		
縮尺	S=1:20		
図面番号	51 枚 / 内 51		
草津栗東行政事務組合			